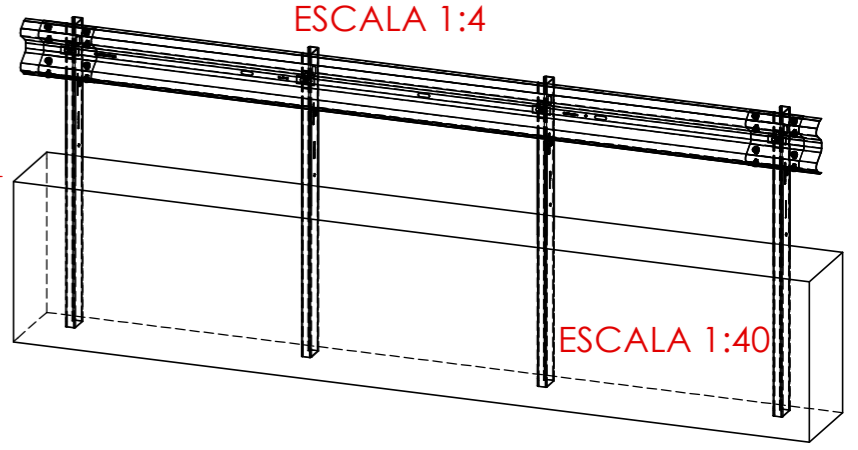
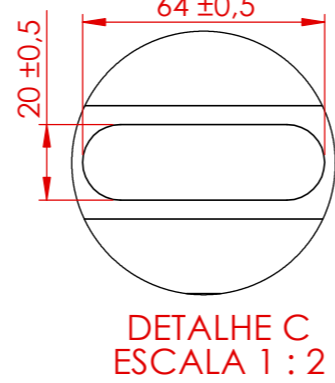
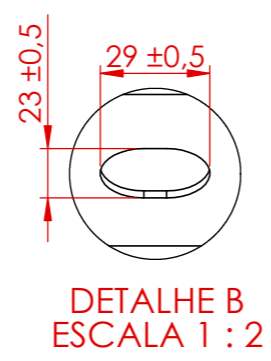
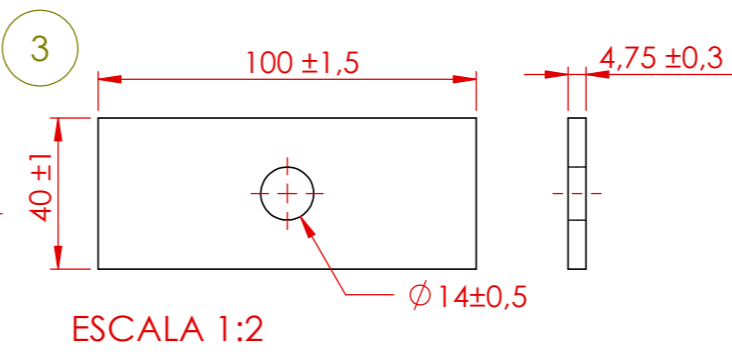
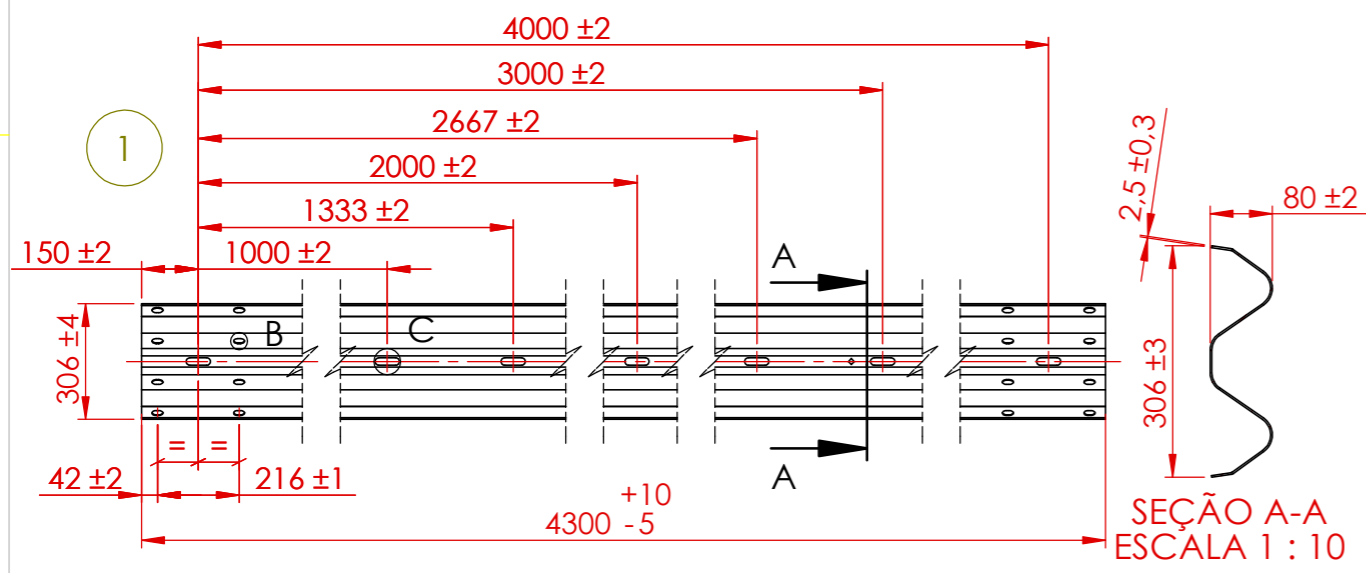
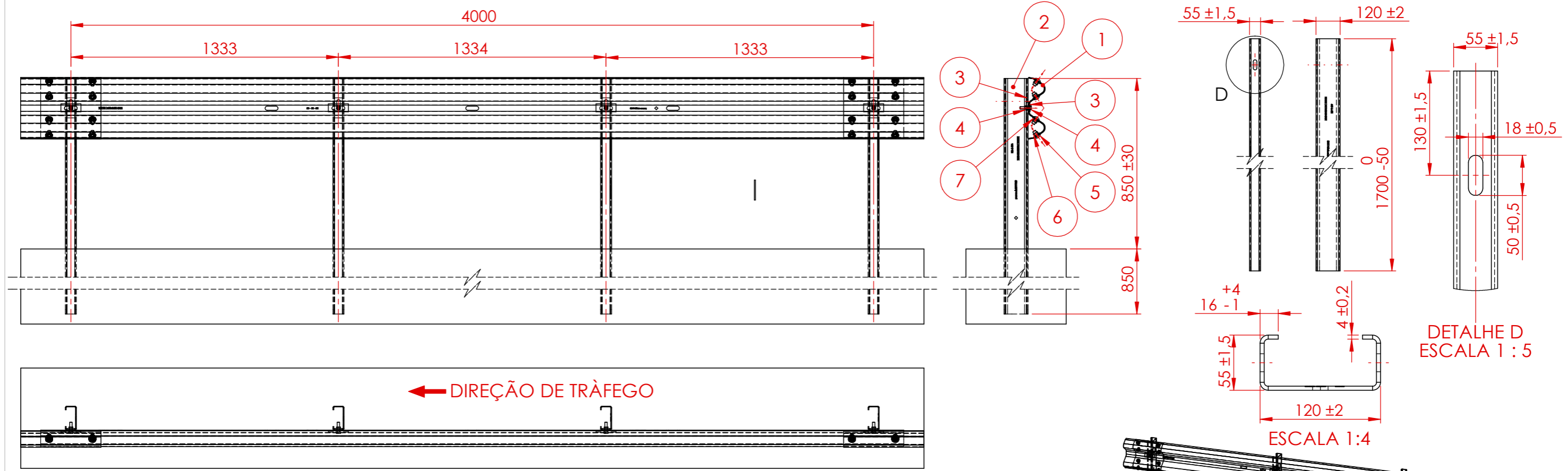


CÓPIA NÃO CONTROLADA



Peso Total Teórico: 76,5 Kg

IT.	QTD	DESCRIÇÃO	MATERIAL	Nº DESENHO	DIMENSÕES	PESO (kg)
7	8	Arruela Lisa M16	S235 JR		M16	0,01
6	8	Porca M16	Classe 8.8		M16	0,03
5	8	Parafuso Guard Rail M16	Classe 8.8		M16 x 30	0,08
4	3	Parafuso Cabeça Sext. com Porca	Classe 8.8		M12 x 50	0,05
3	6	Plaqueta 100	S235 JR	1.021.004	#5x40x100	0,16
2	3	Poste "C" 120x55 Plus Ultra	S235 JR	1.021.003	#4x55x120x1700	12,5
1	1	Lâmina Tipo A Plus Ultra Passco	S355 JR	1.021.002	#2,5x306x4300	36,9

**Defensa Metálica
PASS+CO PLUS ULTRA
H2-A-W4 (ES 1,33)**

PROJETO: Passco Plus Ultra (ES 1,33)
Tipo A H2 - A - W4

REF.: Galvanizado a Fogo

TRAT. ACAB. Galvanizado a Fogo

TOLERÂNCIA NÃO INDICADA USAR:

NOME: Leandro Dini
DATA: 15/06/23

Revisão: 1

Nº DES. CAD: 1.021.001

PROJEÇÃO: 1º Diédrico

REV.	DESCRIÇÃO DA ALTERAÇÃO	RESPONSÁVEL	DATA
1	Revisado Peso	Leandro Dini	29/08/23
0	Emissão Inicial	Leandro Dini	15/06/23

REGISTRO DE ALTERAÇÕES

TOLERÂNCIA NÃO INDICADAS USAR GRAU GROSSO					NORMA NBR ISO 2768	
≤	≤	≤	≤	≤	≤	>
±0.2	±0.5	±0.8	±1.2	±2.0	±3.0	±4.0

DIREITOS AUTORAIS DESTA PROJEÇÃO RESERVADOS A MARVITEC MONTAGENS E PROJETOS ESPECIAIS LTDA. - PROIBIDA A REPRODUÇÃO PARCIAL OU TOTAL, OU APROVEITAMENTO PARA OUTRA OBRA, SEM O DEVIDO CONHECIMENTO E AUTORIZAÇÃO DO AUTOR.