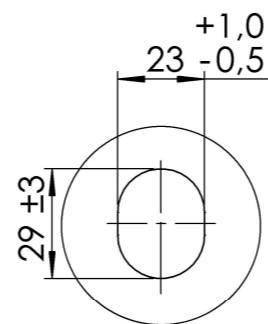
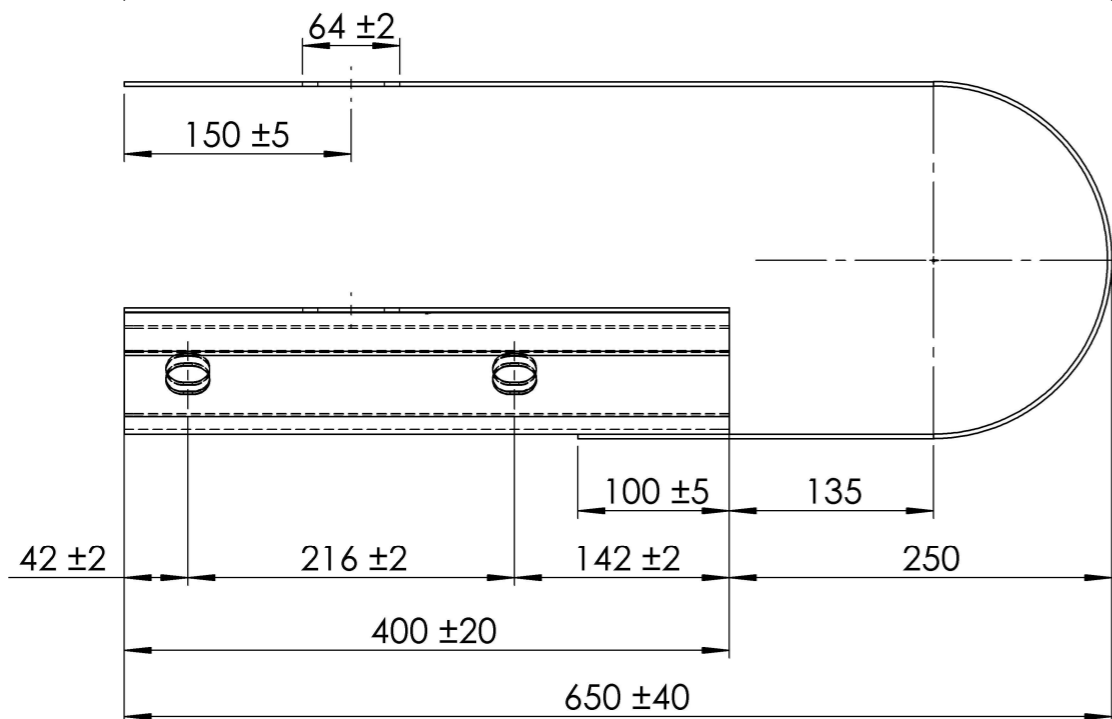
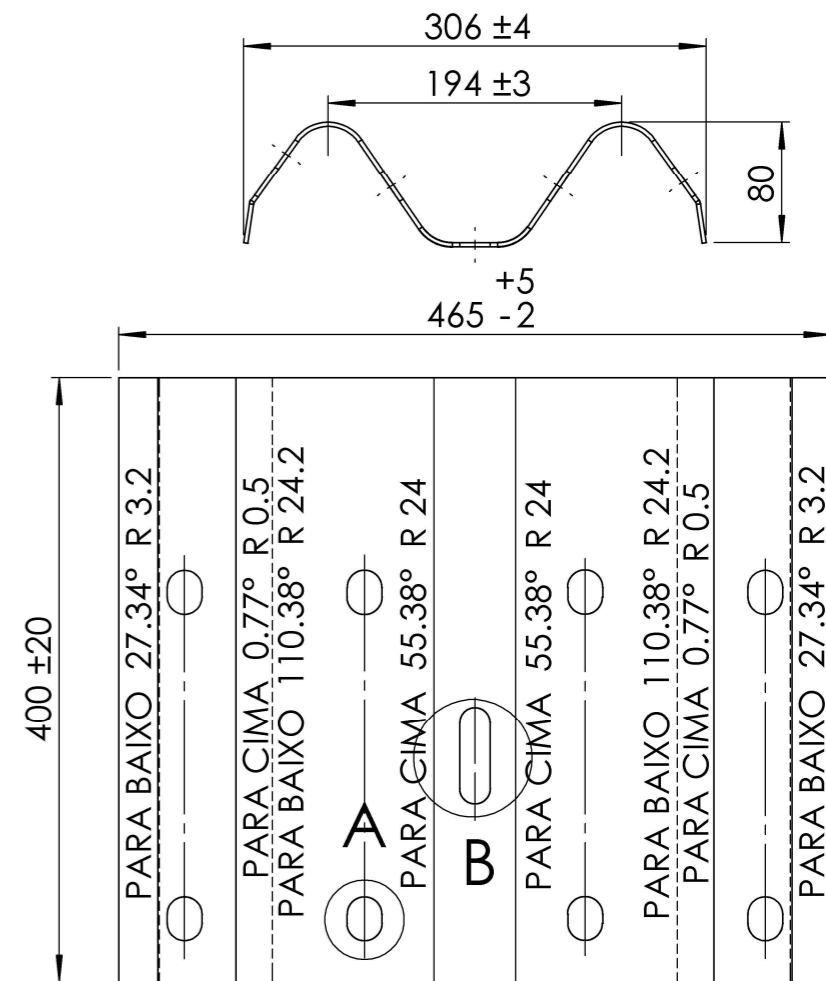
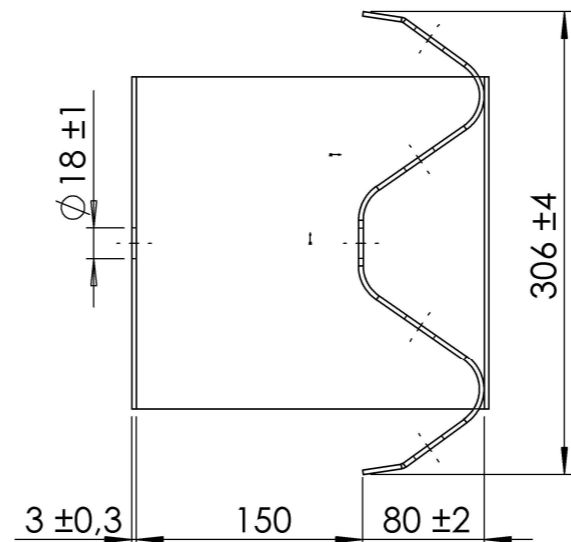
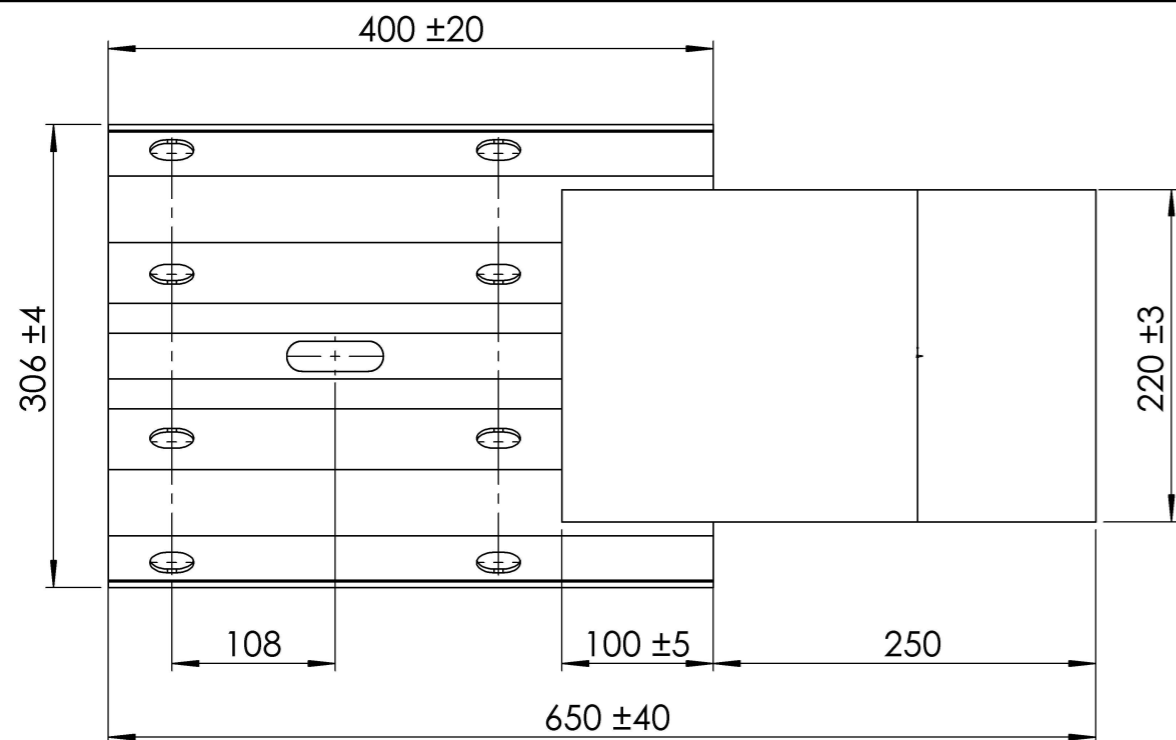
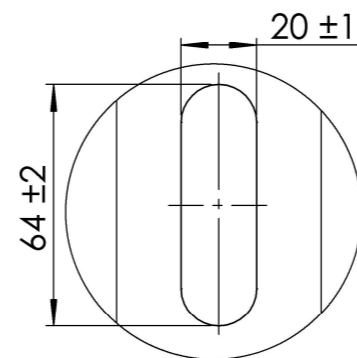


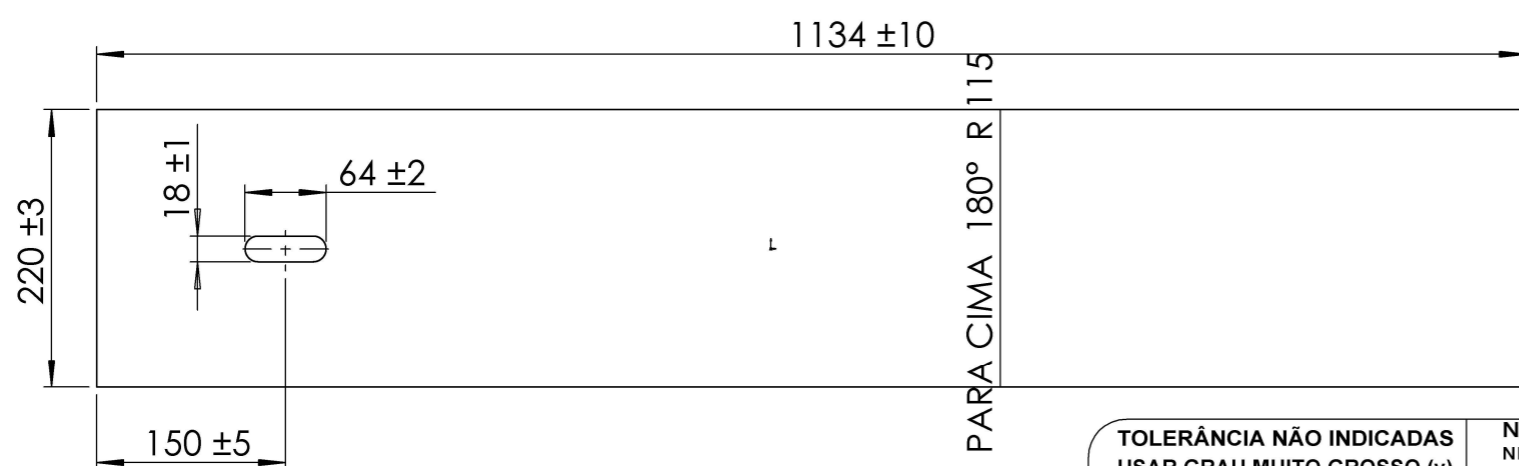
CÓPIA NÃO CONTROLADA



DETALHE A
ESCALA 1 : 2



DETALHE B
ESCALA 1 : 2



IT.	Q.	DESCRIÇÃO	MATERIAL	MEDIDAS	PESO Kg
2	1	Lâmina Dupla Onda	ASTM A36	#2,8 x 465 x 400mm	4,34Kg Unit.
1	1	Chapa Dobrada "U"	ASTM A36	#2,8 x 220 x 1134mm	5,87Kg Unit.
B.16	-	Terminal Tipo "C"	ASTM A36	#2,8 x 306 x 650mm	10,2Kg Unit.
CONFORME DESENHO N.º					PESO Kg



Título: **Defensa Metálica**
Norma NBR ABNT-6971
 PROJETO: Defesa Metálica Norma NBR ABNT 6971 Anexo B
 REF.: Figura B.16 Terminal Tipo "C"

TOLERÂNCIA NÃO INDICADA USAR:		M.GROSSO
NOME	DATA	
PROJ. Leandro Dini	07/12/21	
DES. -	-	
VER. Rubens	07/12/21	

TRAT. Galvanizado a Fogo

Revisão: **1** ESCALA **1:5**

OBS :

Nº DES. CAD **1.020.013** PROJEÇÃO 1. Diêdro

REV.	DESCRIÇÃO DA ALTERAÇÃO	RESP.	DATA
1	Alt. Largura da Chapa Dobrada "U"	Leandro Dini	07/03/23

REGISTRO DE ALTERAÇÕES

TOLERÂNCIA NÃO INDICADAS USAR GRAU MUITO GROSSO (v)							NORMA NBR ISO 2768
≪	≪	≪	≪	≪	≪	≪	>
+0.5	+1.0	+1.5	+2.5	+4.0	+6.0	+8.0	