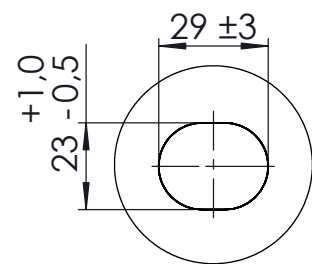
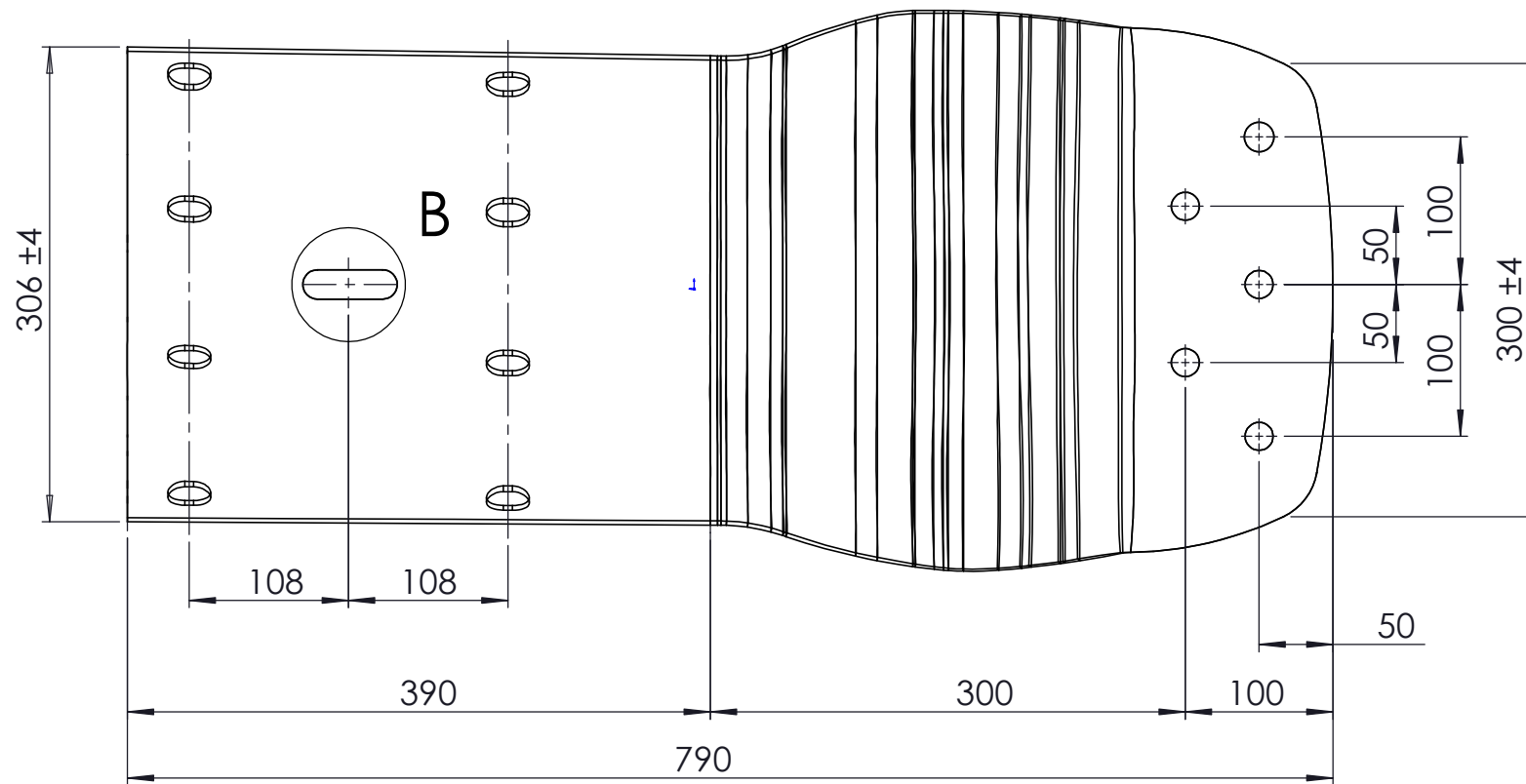
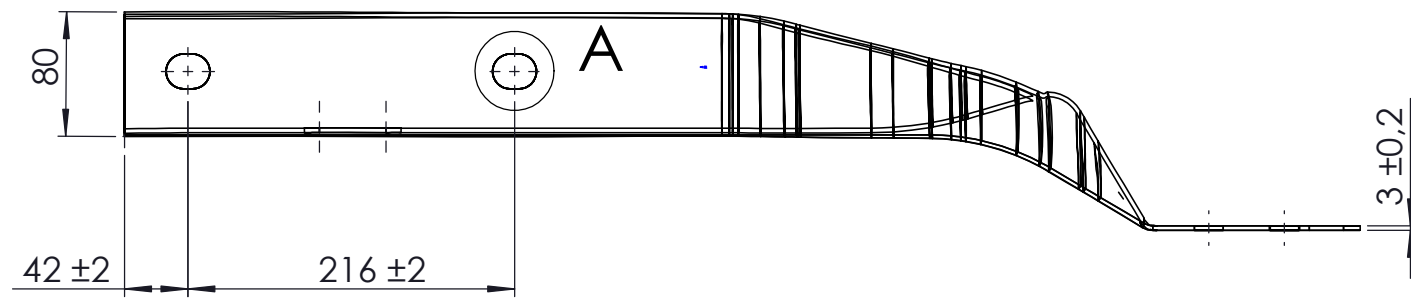
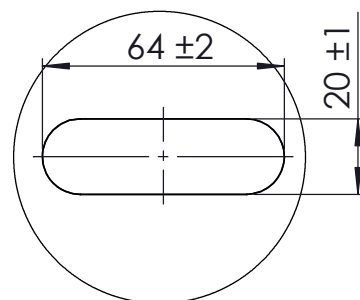


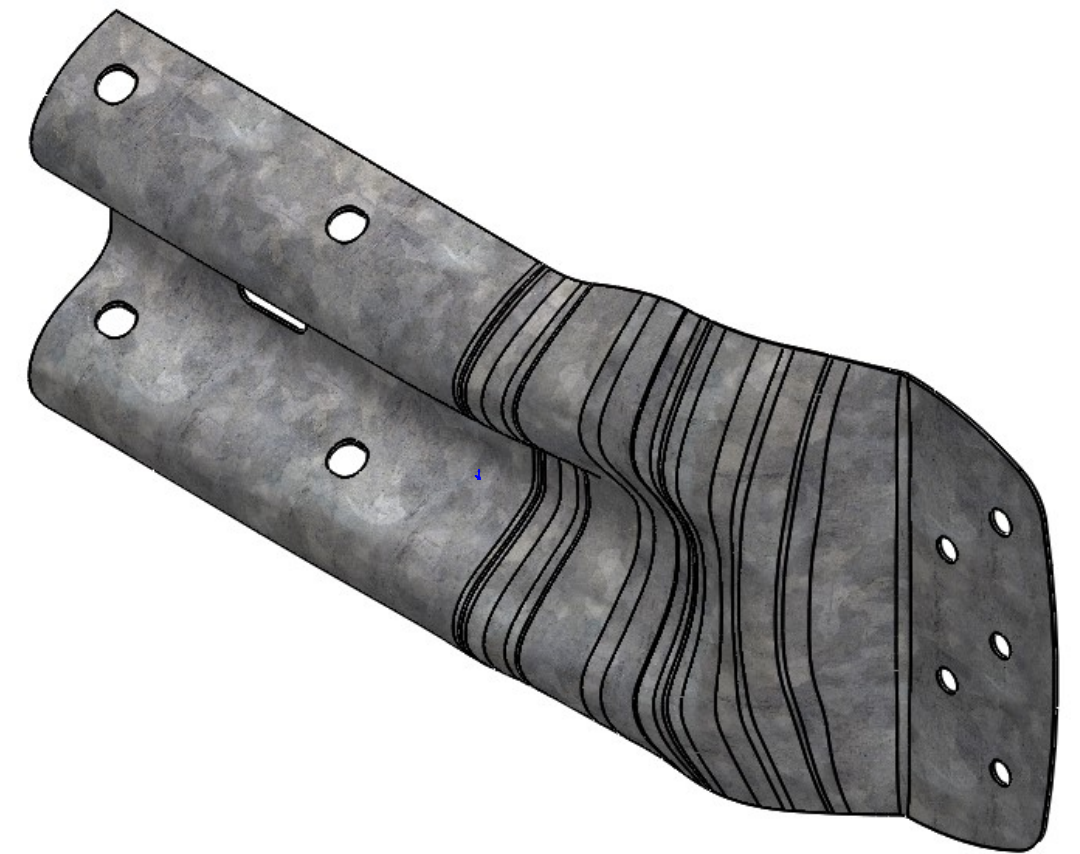
CÓPIA NÃO CONTROLADA



DETALHE A
ESCALA 1 : 2



DETALHE B
ESCALA 1 : 2



B.17	-	Terminal Tipo "D"	ASTM A36	# 3 x 306 x 790mm	8,5 Kg Unit.
IT.	Q.	DESCRIÇÃO	MATERIAL	MEDIDAS	PESO Kg
		CONFORME DESENHO N.º			
		Título: Defensa Metálica		TOLERÂNCIA NÃO INDICADA USAR: M.GROSSO	
		Norma NBR ABNT-6971		NOME DATA	
		PROJETO: Defesa Metálica Norma NBR ABNT 6971 Anexo B		PROJ. Leandro Dini 08/12/21	
		REF.: Figura B.17 Terminal Tipo "D"		DES. - -	
		TRAT. Galvanizado a Fogo		VER. Rubens 08/12/21	
		OBS :		Revisão: ESCALA	
				0 1:5	
				Nº DES. CAD PROJEÇÃO	
				1.020.014 1. Dedo	

TOLERÂNCIA NÃO INDICADAS USAR GRAU MUITO GROSSO (v)					NORMA NBR ISO 2768	
≤ 6	≤ 30	≤ 120	≤ 400	≤ 1000	≤ 2000	> 2000
+0,5	+1,0	+1,5	+2,5	+4,0	+6,0	+8,0

REV.	DESCRIÇÃO DA ALTERAÇÃO	RESP.	DATA
REGISTRO DE ALTERAÇÕES			