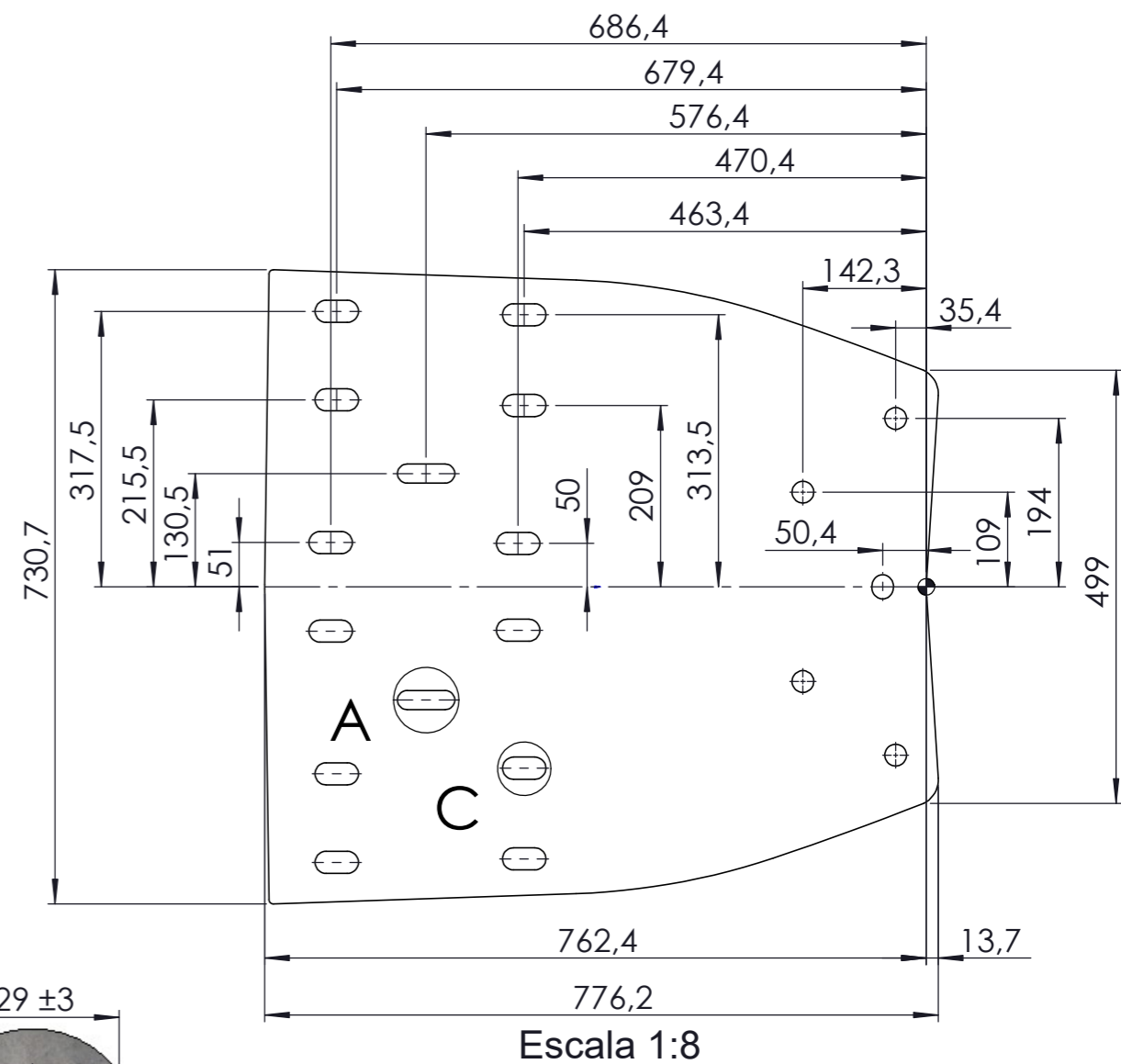
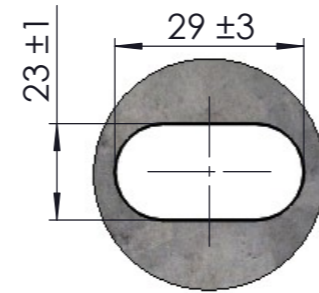
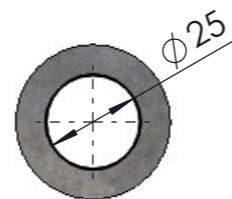
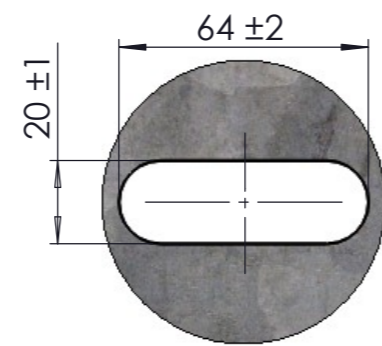
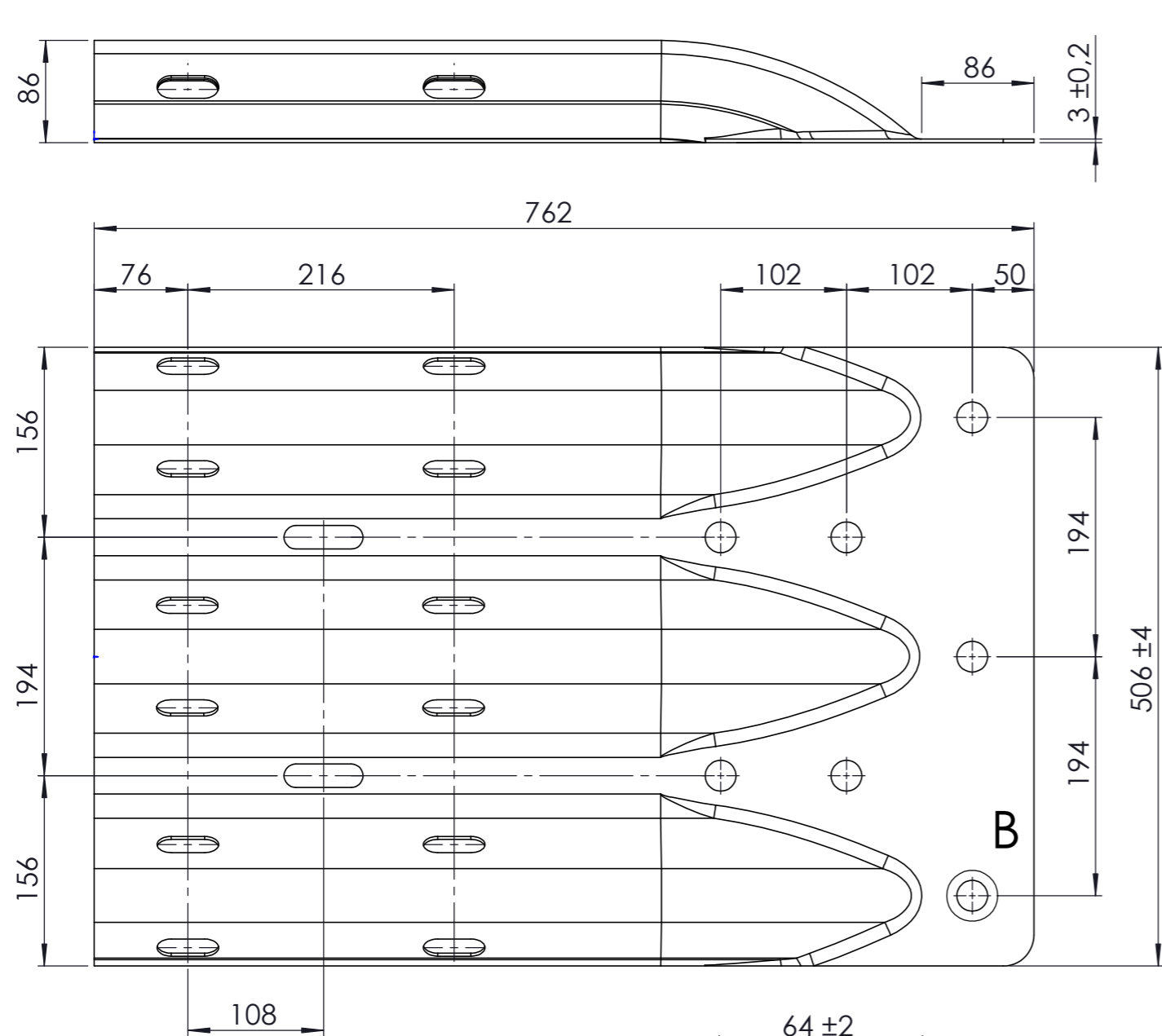


**CÓPIA NÃO CONTROLADA**



B.18	-	Terminal Tipo "E"	ASTM A36	# 3 x 731 x 777mm	11,8Kg Unit.
IT.	Q.	DESCRIÇÃO	MATERIAL	MEDIDAS	PESO Kg
		CONFORME DESENHO N.º			
		Título: <b>Defensa Metálica</b>			TOLERÂNCIA NÃO INDICADA USAR:
		Norma NBR ABNT-6971			M.GROSSO
		PROJETO:	Defensa Metálica Norma NBR ABNT 6971 Anexo B		NOME
		REF.:	Figura B.18 Terminal Tipo "E"		DATA
		TRAT.	Galvanizado a Fogo		PROJ.
		OBS :			DES.
					VER.
					Revisão:
					0
					ESCALA
					1:5
					Nº DES. CAD
					1.020.015
					PROJEÇÃO
					1.º Beto

TOLERÂNCIA NÃO INDICADAS USAR GRAU MUITO GROSSO (v)					NORMA NBR ISO 2768	
≤ 6	≤ 30	≤ 120	≤ 400	≤ 1000	≤ 2000	> 2000
+0,5	+1,0	+1,5	+2,5	+4,0	+6,0	+8,0

REV.	DESCRIÇÃO DA ALTERAÇÃO	RESP.	DATA
REGISTRO DE ALTERAÇÕES			