

Lado Esquerdo

Lado Direito

DIREÇÃO DE TRÁFEGO



DIREÇÃO DE TRÁFEGO

Lado Direito

Lado Esquerdo

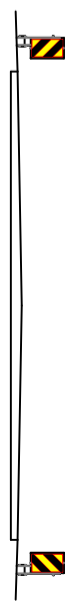
PISTA SIMPLES

Lado Esquerdo

Lado Direito

VISTA 'A'

TERMINAL ABSORVEDOR DE ENERGIA TK110 - 80



Lado Esquerdo

Lado Esquerdo

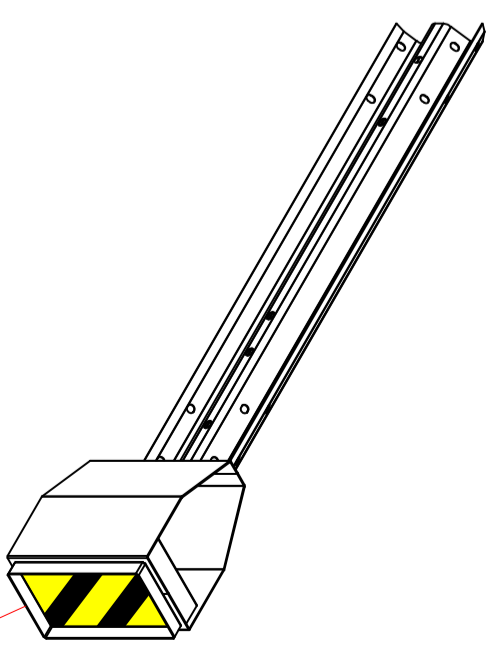
DIREÇÃO DE TRÁFEGO

DIREÇÃO DE TRÁFEGO



Lado Direito

Posição da 1ª lâmina do lado esquerdo da rodovia



DIREÇÃO DE TRÁFEGO

DIREÇÃO DE TRÁFEGO

Lado Direito

PISTA DUPLA

Posição da 1ª lâmina do lado direito da rodovia

