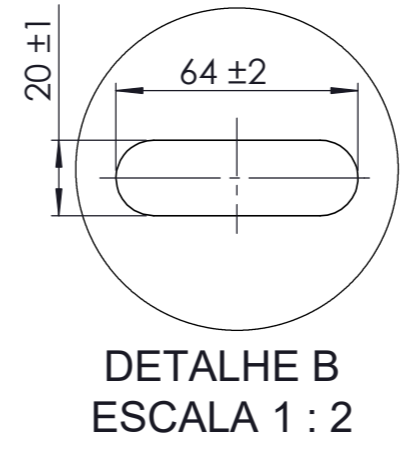
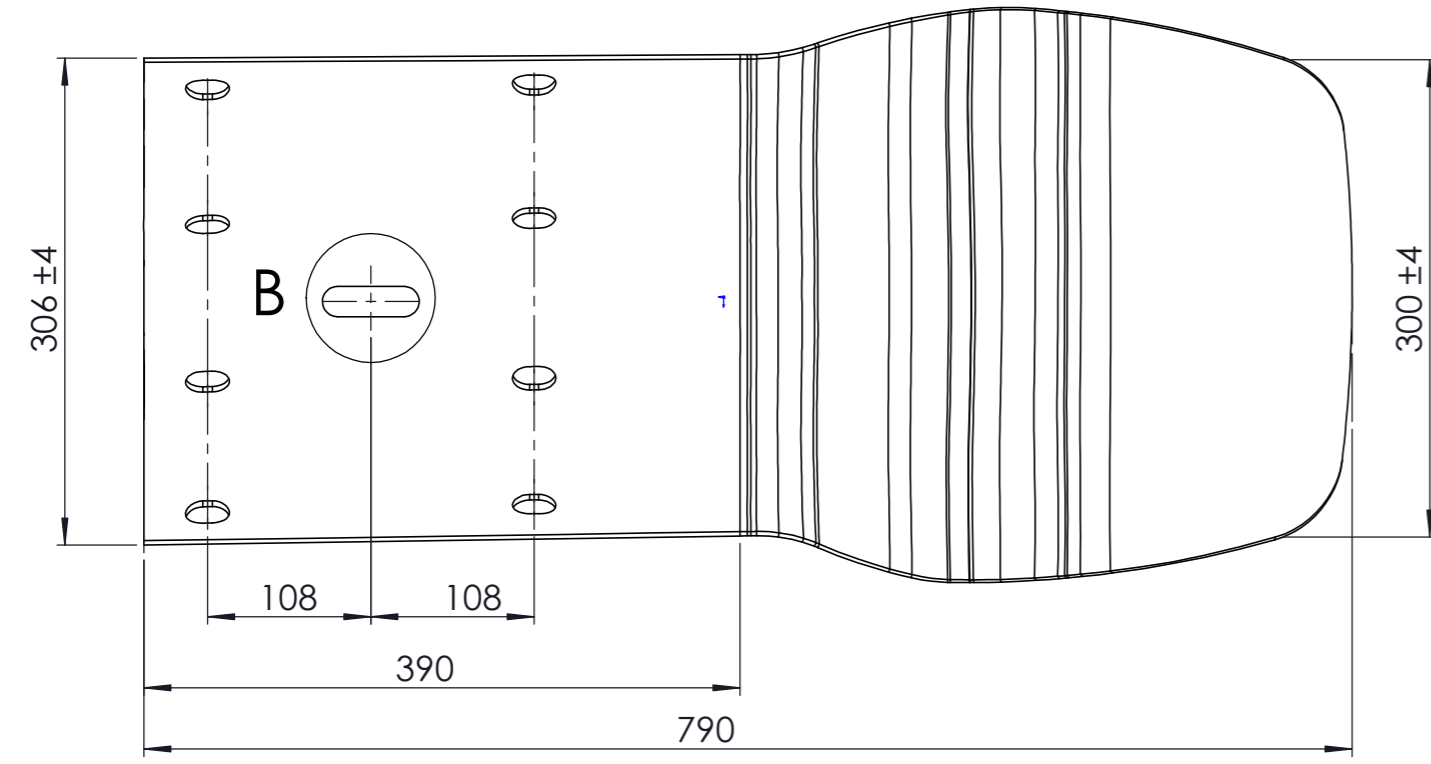
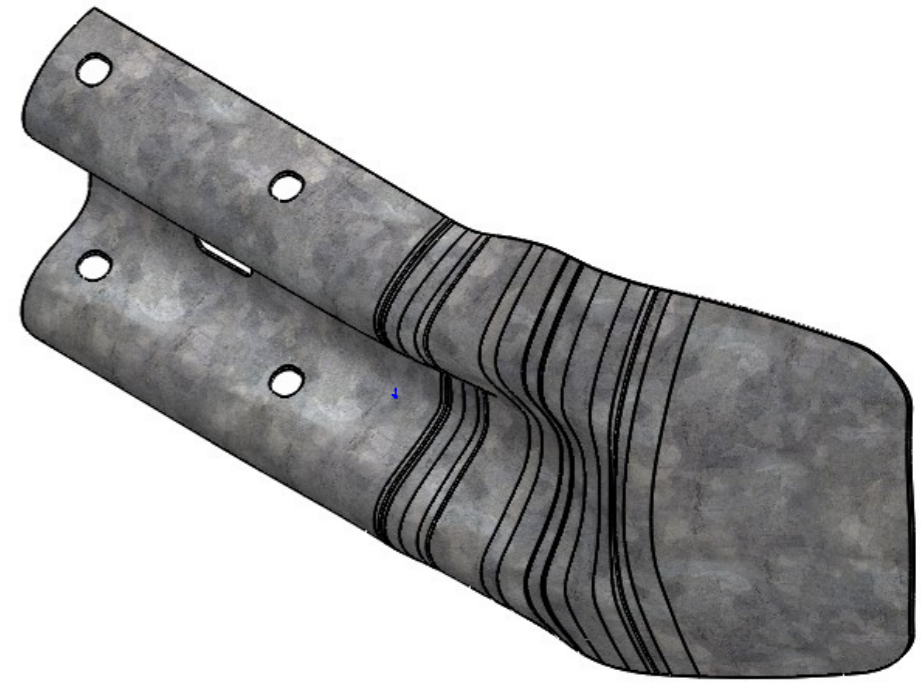
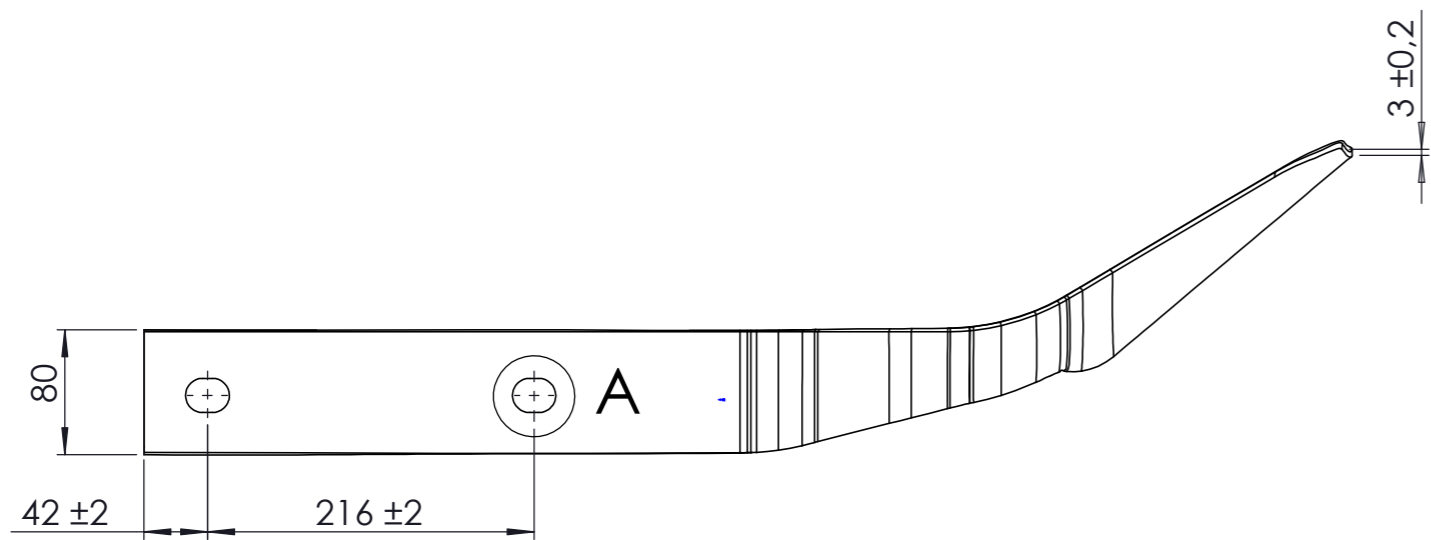



CÓPIA NÃO CONTROLADA



B.14	-	Terminal Tipo "A"	ASTM A36	# 3 x 465 x 790mm	8.43Kg Unit.
IT.	Q.	DESCRIÇÃO	MATERIAL	MEDIDAS	PESO Kg
		CONFORME DESENHO N.º			

	Título: Defensa Metálica Norma NBR ABNT-6971		TOLERÂNCIA NÃO INDICADA USAR:	
	PROJETO: Defensa Metálica Norma NBR ABNT 6971 Anexo B REF.: Figura B.14 Terminal Tipo "A"	NOME: Leandro Dini DATA: 11/11/21	NOME: Rubens DATA: 11/11/21	M.GROSSO
TRAT.: Galvanizado a Fogo	Revisão: 0	ESCALA: 1:5	N° DES. CAD: 1.020.011	PROJECÇÃO: 1. Dedo
OBS :		N° DES. CAD: 1.020.011		PROJECÇÃO: 1. Dedo

TOLERÂNCIA NÃO INDICADAS USAR GRAU MUITO GROSSO (v)							NORMA NBR ISO 2768
≤ 6	≤ 30	≤ 120	≤ 400	≤ 1000	≤ 2000	> 2000	
+0,5	+1,0	+1,5	+2,5	+4,0	+6,0	+8,0	

REV.	DESCRIÇÃO DA ALTERAÇÃO	RESP.	DATA
REGISTRO DE ALTERAÇÕES			