



WMX do Brasil

Catálogo Técnico

Eletroferragens
Eletrocalhas
Perfilados
Leito para Cabos



ISO 9001:2015

Empresa com Certificação
Nacional e Internacional

MARVITEC

Sobre

A **S.R Trade Indústria e Comércio Ltd**, que foi fundada em **1994** e atuava na área de **distribuição**, e no ano de **2005** deu início a divisão **MARVITEC** para atender os setores de **infraestrutura de obras públicas, com estruturas metálicas** e posteriormente, com atividades de **fabricação e distribuição no setor de segurança e sinalização viária**.

E agora juntamente com a **WMX do Brasil**, empresa fundada em **2021** com a atividade de **distribuição de materiais elétricos de alta e baixa tensão**, a **MARVITEC** e a **WMX do Brasil** dão início a **fabricação de Eletroferragens em geral : Eletrocalhas, Perfilados, Leitões para cabos, Braços de Iluminação e Etc...**

Nossos produtos são fabricados com **matéria-prima certificada**, o que garante a qualidade e confiabilidade tanto em **resistência**, como **acabamento**.

Nosso **parque fabril** conta com equipamentos **pesados, máquinas modernas CNC** que agilizam e garantem alta produtividade com **qualidade**. As dimensões e características técnicas dos produtos são totalmente intercambiáveis com os produtos existentes **no mercado**.

Disponibilizamos também de **amplo estoque**, a fim de sempre agilizar as urgências dos nossos clientes.

Nossos produtos **são produzidos** sob rigoroso processo de controle de qualidade, atendendo as **normas NBR - ABNT**.



Cinco unidades fabris;



Equipe qualificada;



Tecnologia avançada;



Grande capacidade de produção;



ATENDIMENTO

Sempre o melhor e mais profissional atendimento é dado ao cliente com respeito, profissionalismo e prontidão.



QUALIDADE

Todos produtos MARVITEC seguem padrão máximo de qualidade conforme Normas: Brasileira ABNT, Europeia EN 1317, Americana NCHRP 350.



CONFIANÇA

O essencial é que todos clientes MARVITEC e WMX do Brasil confiam e acreditam muito no nosso trabalho e produtos.



PRONTIDÃO

Nossos colaboradores estarão sempre prontos e preparados para atender à sua necessidade, independentemente da situação.



COMPROMISSO

Os resultados surgem quando há um trabalho sério e concreto nos materiais. O que prometemos para nosso cliente é cumprido à risca.



TRANSPARÊNCIA

Esclarecemos sempre todas dúvidas, seja de projeto, produto, aplicação, logísticos, financeiros, para conforto de nosso cliente.



PRAZOS

Trabalhamos para atender nossos clientes no menor prazo possível, garantindo o fornecimento nas quantidades pactuadas.



DISPOSIÇÃO

Estamos dispostos a encontrar a melhor solução custo / benefício para as necessidades pontuais em cada situação.



CERTIFICADO Nº
CERTIFICATE No.

38118/19/I

Certificamos que o Sistema de Gestão de Qualidade de / *It is hereby certified that the Quality Management System of*

SR TRADE INDÚSTRIA E COMÉRCIO LTDA

AVENIDA GUINLE, 1211 - GUARULHOS (SP) BRASIL

Nas seguintes unidades operacionais / *In the following operational units*

AVENIDA GUINLE, 1211 - GUARULHOS (SP) BRASIL

Encontra-se em conformidade com a norma / *Is in compliance with the standard*

ISO 9001:2015

Para a(s) seguinte(s) atividade(s) / *For the following field(s) of activities*

FABRICAÇÃO DE ESTRUTURAS METÁLICAS – PERFILADOS, ELETROCALHAS, LEITO PARA CABOS, GRADES DE PISO, FECHAMENTO DE DEGRAUS E GUARDA-CORPO, PÓRTICOS E SEMI-PÓRTICOS E DEFENSAS METÁLICAS

IAF:17

MANUFACTURE OF METALLIC STRUCTURES - PROFILES, ELECTRODES, CABLES, FLOOR GRADES, DEGRAUS CLOSURE AND BODY GUARD, PORTICES AND SEMI-PORTS AND METAL DEFENSES

A validade deste certificado depende do resultado de uma auditoria anual/semestral e de uma auditoria completa, a cada três anos, realizada no Sistema de Gestão
The validity of this certificate is dependent on an annual / six monthly audit and on a complete review, every three years, of the management system

O uso e validade deste certificado está sujeito à conformidade com o documento RINA: Regulamento para Certificação de Sistemas de Qualidade
The use and validity of this certificate are subject to compliance with the RINA document : Rules for the certification of Quality Management Systems

Primeira emissão <i>First Issue</i>	<u>09.05.2019</u>
Data de revisão <i>Revision date</i>	<u>09.05.2019</u>
Validade <i>Expiry Date</i>	<u>08.05.2022</u>

Jefferson Carvalho Da Silva
Certification Americas Region
Director

RINA Brasil Serviços Técnicos Ltda
Alameda Oscar Niemeyer, 288 -Sala 501 -Nova Lima -MG



www.cisq.com

Acreditação CGCRE válida somente para o RINA Brasil
CGCRE accreditation valid only for RINA Brasil

CISQ é a Federação Italiana dos Organismos de Certificação de Sistemas de Gestão
CISQ is the Italian Federation of management system Certification Bodies

®



IQNet

THE INTERNATIONAL CERTIFICATION NETWORK

CERTIFICATE

CISQ /RINA has issued an IQNet recognized certificate that the organization:

SR TRADE INDÚSTRIA E COMÉRCIO LTDA

AVENIDA GUINLE, 1211 - GUARULHOS (SP) BRASIL

in the following operative units:

AVENIDA GUINLE, 1211 - GUARULHOS (SP) BRASIL

has implemented and maintains a

Quality Management System

for the following scope:

MANUFACTURE OF METALLIC STRUCTURES - PROFILES, ELECTRODES, CABLES, FLOOR GRADES, DEGRAUS CLOSURE AND BODY GUARD, PORTICES AND SEMI-PORTS AND METAL DEFENSES

which fulfills the requirements of the following standard:

ISO 9001:2015

Issued on: 2019-05-09

First Issued on: 2019-05-09

Expires on: 2022-05-08

This attestation is directly linked to the IQNet Partner's original certificate and shall not be used as a stand-alone document

CISQ/RINA original certificate no.: 38118/19/I

Registration Number: IT-122507



Alex Stoichitoiu
President of IQNET



Ing. Claudio Provetti
President of CISQ

IQNet Partners*:

AENOR Spain AFNOR Certification France APCER Portugal CCC Cyprus CISQ Italy
CQC China CQM China CQS Czech Republic Cro Cert Croatia DQS Holding GmbH Germany FCAV Brazil
FONDONORMA Venezuela ICONTEC Colombia Inspecta Sertifiointi Oy Finland INTECO Costa Rica
IRAM Argentina JQA Japan KFQ Korea MIRTEC Greece MSZT Hungary Nemko AS Norway NSAI Ireland
NYCE-SIGE México PCBC Poland Quality Austria Austria RR Russia SII Israel SIQ Slovenia
SIRIM QAS International Malaysia SQS Switzerland SRAC Romania TEST St Petersburg Russia TSE Turkey YUQS Serbia
IQNet is represented in the USA by: AFNOR Certification, CISQ, DQS Holding GmbH and NSAI Inc.

* The list of IQNet partners is valid at the time of issue of this certificate. Updated information is available under www.iqnet-certification.com

Índice

● Eletroferragens

-Página **6** a Página **30**

● Eletrocalhas

-Página **31** a Página **38**

● Perfilados

-Página **39** a Página **76**

● Leito para Cabos

-Página **77** a Página **100**





Eletroferragens

As **eletroferragens** são produtos aplicados em **instalações elétricas e mecânicas de baixa, média e alta tensão.**

Podem ser usadas para **proteger e instalar** redes de transmissão de **energia elétrica.**

Existem diversas **eletroferragens** que podem fazer parte dos diferentes setores de **instalação** de linhas de **transmissão elétrica.**

Electrical hardware are products used in electrical installations and low, medium and high voltage.

Can be used to protect and install electricity transmission networks.

There are several electrical hardware that can be part of the different installation sectors of electrical transmission lines.

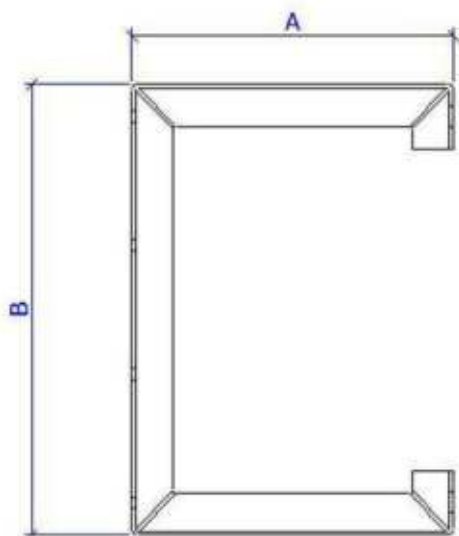


WMX do Brasil

 **MARVITEC**

Eletoferragens

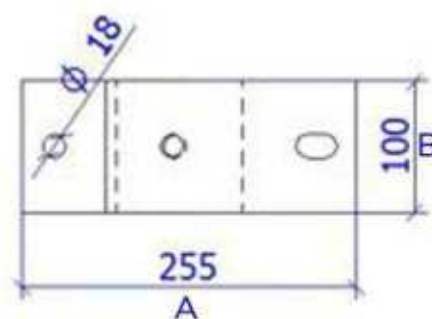
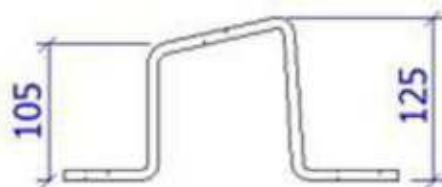
Afastador de Rede



Dimensões		Nº de furos	Peso
A (mm)	B (mm)	Cota B	(KG)
250	300	2	5,992
250	700	4	6,965
250	900	5	8,064
250	1100	6	10,700
300	500	2	6,960
500	700	4	9,610
500	900	5	10,689
500	1100	6	14,330
1000	700	4	17,843

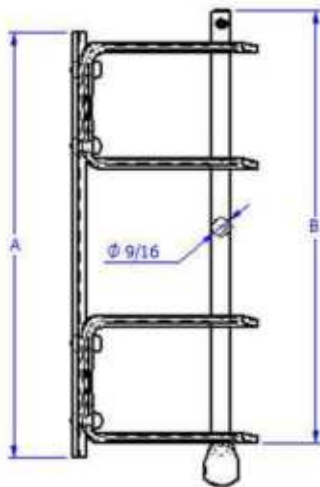
Afastador para Isolador tipo Pilar

Dimensões		Peso
A (mm)	B (mm)	(KG)
255	100	3,600



Eletoferragens

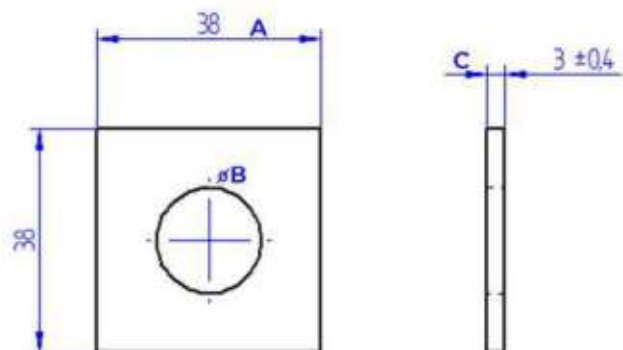
Armação Secundária



Dimensões		Nº de Estribos	Peso
A (mm)	B (mm)		(KG)
110	125	1	0,780
310	325	2	1,800
510	525	3	2,883
710	725	4	3,949

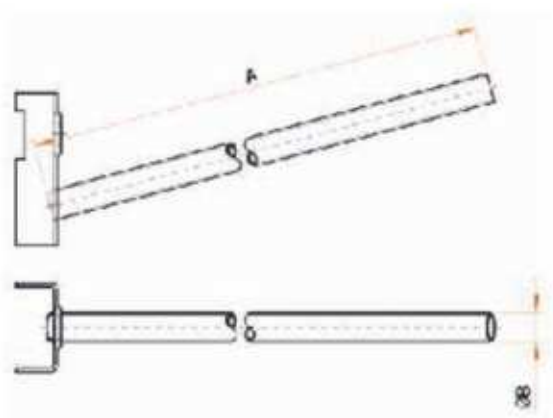
Arruela Quadrada

Dimensões			Peso
A (mm)	B (mm)	C (mm)	(KG)
38	14	3	0,029
38	18	3	0,028



Eletoferragens

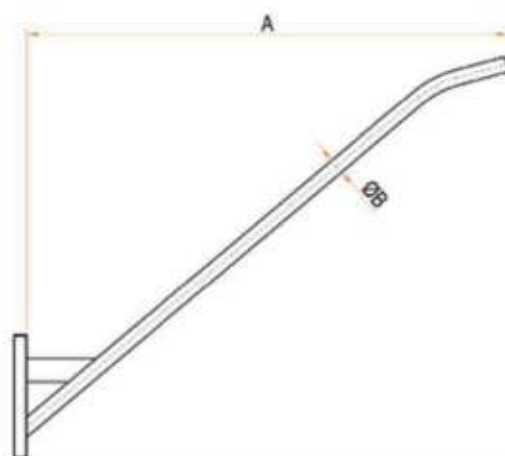
Braço para Luminária Reto



Dimensões		Peso
A (mm)	B (mm)	(KG)
1000	25	1,754
1500	25	2,515

Braço para Luminária Curvo

Dimensões			Peso
A (mm)	B (mm)	Comprimento	(KG)
2200	33	1500	3,380
1575	48	2000	9,154
1958	48	2500	11,020
2341	48	3000	12,808
3133	48	4000	17,431



Fabricamos braços em diversas medidas.

09

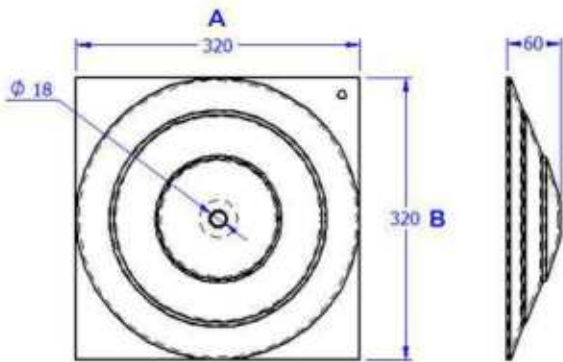


WMX do Brasil

MARVITEC

Eletoferragens

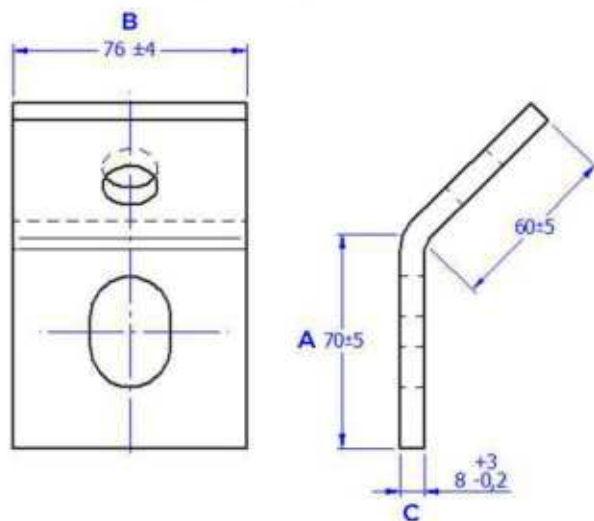
Chapa para Âncora



Dimensões		Peso
A (mm)	B (mm)	(KG)
320	320	2,500

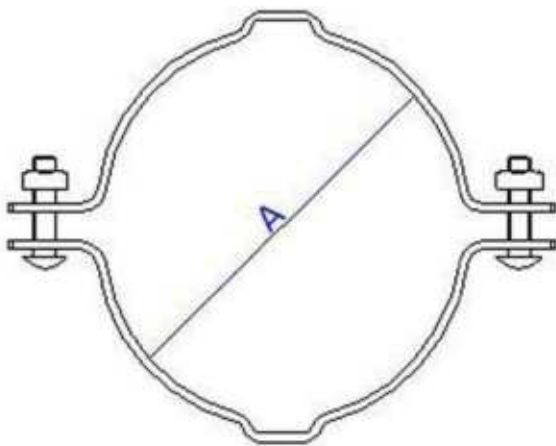
Dimensões			Peso
A (mm)	B (mm)	C (mm)	(KG)
70	76	5/16"	0,554

Chapa para Estai



Eletoferragens

Cinta Circular



Dimensões	Peso
A (mm)	(KG)
90	1,215
100	1,253
110	1,306
120	1,368
130	1,432
140	1,482
150	1,543
160	1,604
170	1,662
180	1,726
190	1,776
200	1,841
210	1,898
220	1,955
230	2,017
240	2,070
250	2,131
260	2,185
270	2,246
280	2,297
290	2,360
300	2,433
310	2,490
320	2,560
330	2,605
340	2,666
350	2,750
360	2,784
370	2,864
380	2,910
390	2,979
400	3,063

Eletoferragens

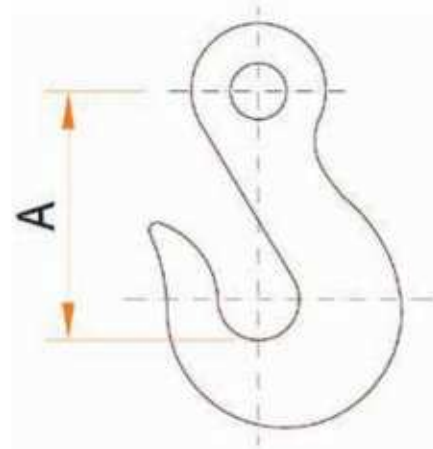
Cruzeta em "U"



Dimensões	Peso
A (mm)	(KG)
2000	22,202
2400	23,700

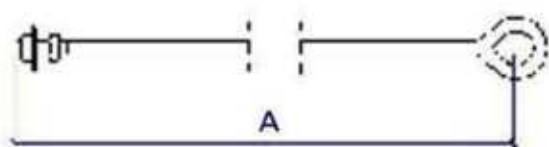
Dimensões	Peso
A (mm)	(KG)
80	0,476

Gancho Olhal



Eletoferragens

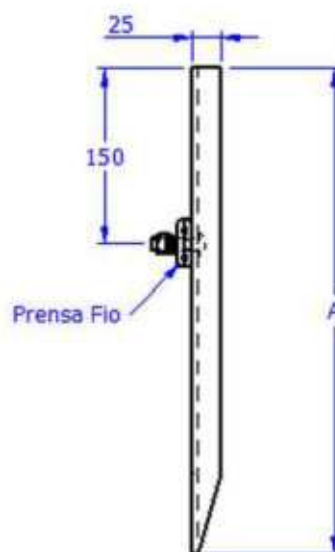
Haste Ancora M16



Dimensões	Peso
A (mm)	(KG)
1500	2,172
1800	2,488
2400	3,249

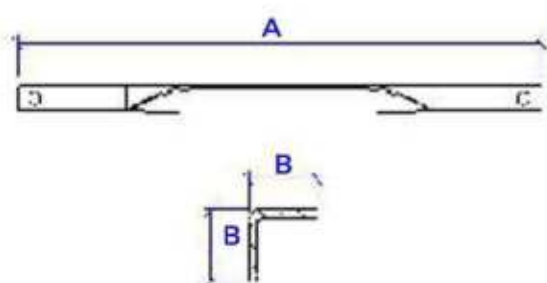
Haste de Aterramento C/Prensa Fio

Dimensões	Peso
A (mm)	(KG)
1000	0,476
1200	2,283
1500	2,620
2000	3,584
2400	4,270



Eletoferragens

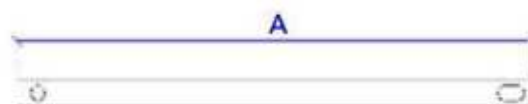
Mão Francesa Perfilada



Dimensões		Peso
A (mm)	B (mm)	(KG)
726	38x38	1,984
993	38x38	2,577
1534	38x38	4,022
1971	38x38	6,700

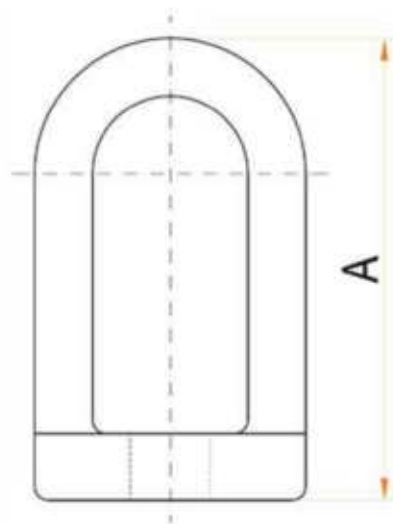
Dimensões		Peso
A (mm)	B (mm)	(KG)
619	32X5	0,732
710	32X5	0,833
726	32X5	0,868
1053	32X5	1,329

Mão Francesa Plana



Eletoferragens

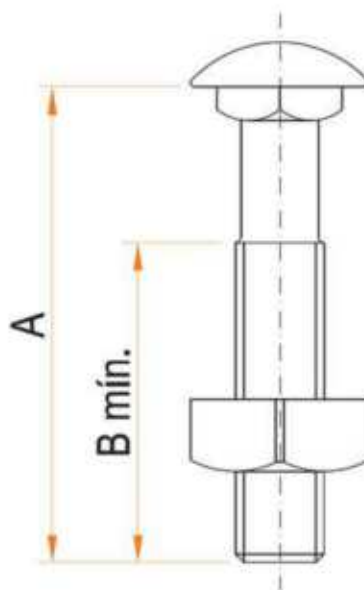
Olhal para Parafuso



Dimensões	Peso
A (mm)	(KG)
104	0,562

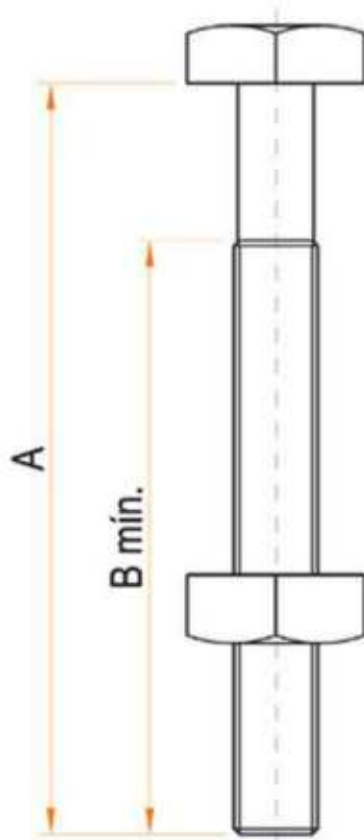
Dimensões			Peso
A (mm)	B (mm)	Tipo	(KG)
40	30	M-12	0,069
70	60	M-12	0,093
150	75	M-12	0,139
45	35	M-16	0,140
70	60	M-16	0,170
150	75	M-16	0,261
200	100	M-16	0,334

Parafuso Francês



Eletoferragens

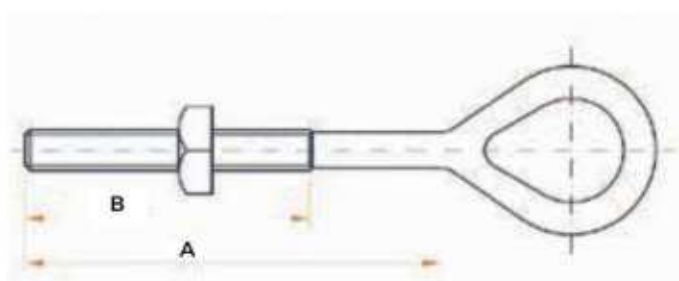
Parafuso Máquina



Dimensões			Peso
A (mm)	B (mm)	Tipo	(KG)
50	35	M-16	0,145
60	45	M-16	0,166
75	65	M-16	0,186
100	70	M-16	0,223
125	80	M-16	0,243
150	80	M-16	0,280
175	95	M-16	0,315
180	95	M-16	0,320
200	120	M-16	0,361
225	145	M-16	0,368
250	170	M-16	0,402
275	195	M-16	0,432
300	220	M-16	0,471
325	245	M-16	0,519
350	270	M-16	0,555
400	320	M-16	0,659
450	370	M-16	0,707
500	420	M-16	0,720
550	470	M-16	0,806
600	520	M-16	0,897
650	570	M-16	0,964
700	620	M-16	1,029

Eletoferragens

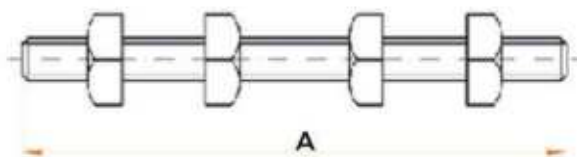
Parafuso Olhal M-16



Dimensões		Peso
A (mm)	B (mm)	(KG)
150	130	0,517
200	180	0,541
250	230	0,651
300	280	0,722
350	330	0,789
400	380	0,872
450	430	0,930
500	480	0,993
550	530	1,115
600	580	1,130
650	630	1,197
700	680	1,266

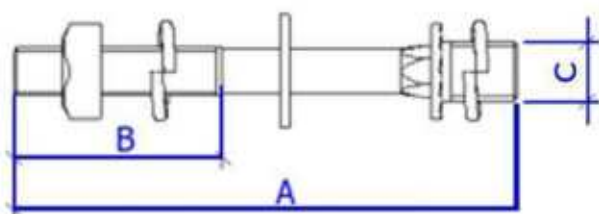
Dimensões	Peso
A (mm)	(KG)
200	0,401
250	0,505
300	0,520
350	0,590
400	0,667
450	0,726
500	0,790
550	0,860
600	0,920
650	0,980
700	1,040

Parafuso Rosca Dupla M-16



Eletoferragens

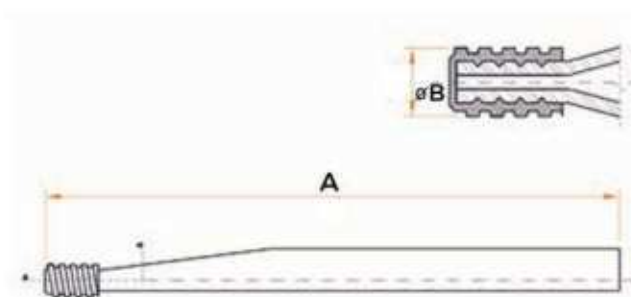
Pino Autotravante para Isolador Pilar



Dimensões			Peso
A (mm)	B (mm)	C (mm)	(KG)
40	67	M-16	0,185
140	169	M-16	0,350
190	219	M-16	0,460
200	229	M-16	0,580
250	279	M-16	0,590
56	85	M-20	0,195
140	169	M-20	0,360
200	229	M-20	0,590
250	279	M-20	0,600

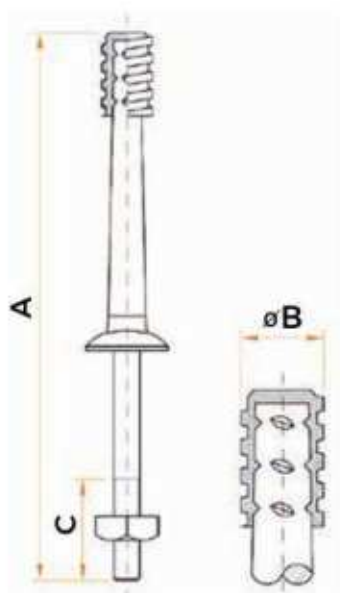
Dimensões			Peso
A (mm)	∅B (mm)	kv	(KG)
370	25	15	1,274
389	25	15	1,368
455	25	15	1,587
439	25	15	1,440
455	35	25	1,772
419	35	25	1,680
439	35	25	1,720
500	35	25	1,966

Pino de Topo 15 a 25 kv



Eletoferragens

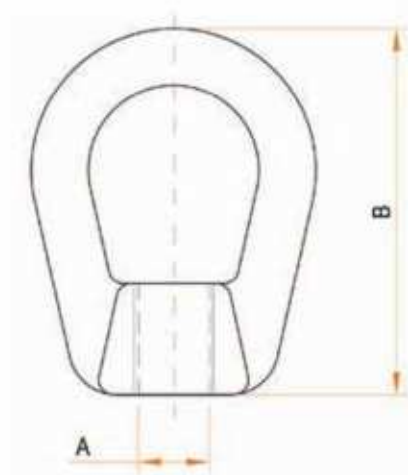
Pino para Isolador



kv	Dimensões			Peso
	A (mm)	B (mm)	C (mm)	(KG)
15	194	25	Rosca Total	0,624
15	294	25	60 mín	0,791
25	324	35	60 mín	0,678
25	344	35	60 mín	1,148

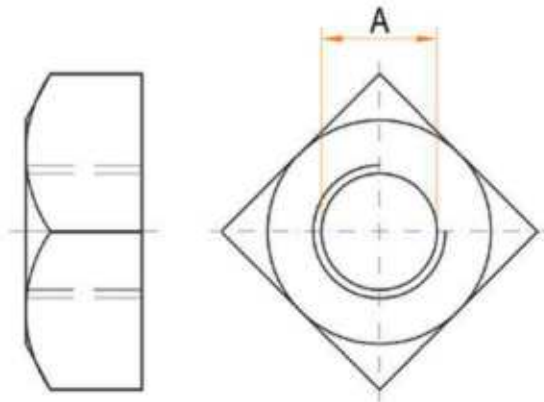
Dimensões		Peso
A (mm)	B (mm)	(KG)
M-16	82	0,297

Porca Olhal



Eletoferragens

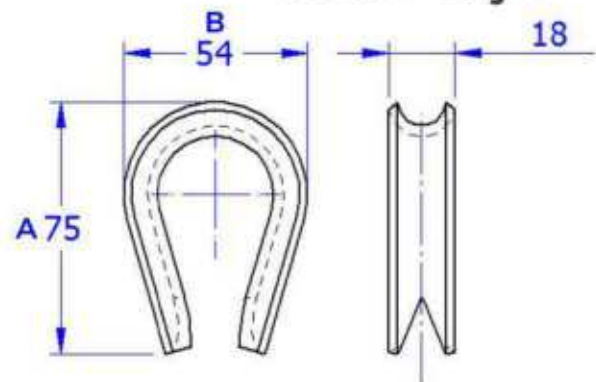
Porca Quadrada



Dimensões	Peso
A (mm)	(KG)
M-12	0,015
M-16	0,035

Dimensões		Peso
A (mm)	B (mm)	(KG)
75	54	0,075

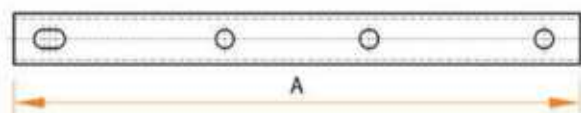
Sapatilha de cabo aço



Eletoferragens

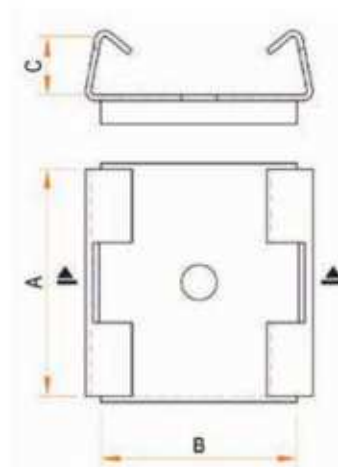
Suporte Horizontal Chave Faca

Dimensões	Peso
A (mm)	(KG)
550	2,216



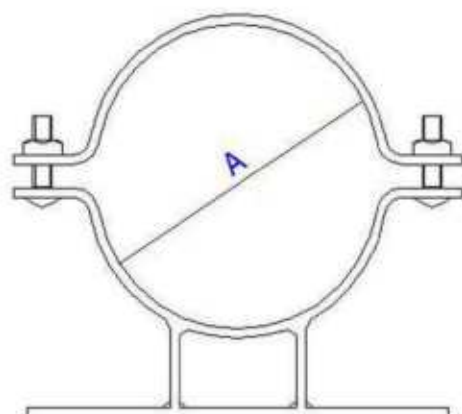
Dimensões			Cruzeta	Peso
A (mm)	B (mm)	C (mm)	Tipo	(KG)
94	100	30	Madeira	0,532
116	100	30	Aço	0,543

Sela para Cruzeta



Eletoferragens

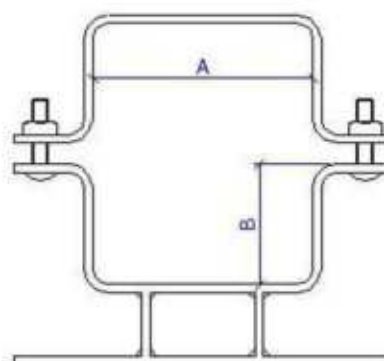
Suporte Circular



Dimensões		Peso
A (mm)		(KG)
180		6,420
195		6,430
200		6,682
210		6,650
220		6,760
225		6,870
230		7,040
240		7,090
250		7,924
255		8,060

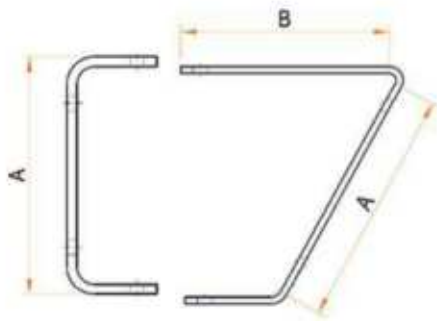
Dimensões		Peso
A (mm)	B (mm)	(KG)
130	65	6,247
140	75	6,465
150	85	6,980
160	85	7,064
185	95	7,987
195	100	8,284
210	115	8,464
230	125	8,671

Suporte Duplo T



Eletoferragens

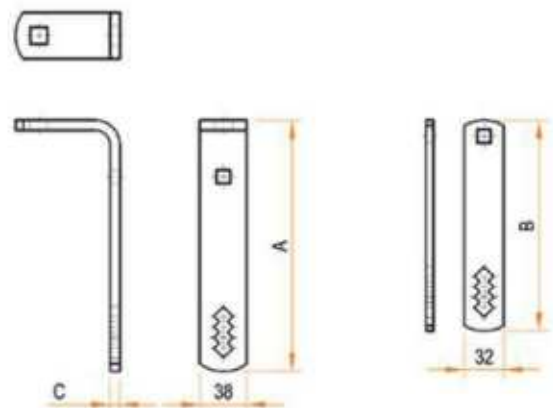
Suporte Inclinado Unipolar



Dimensões		Peso
A (mm)	B (mm)	(KG)
220	200	2,540

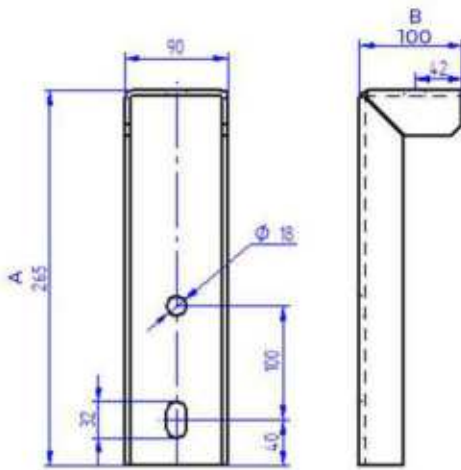
Dimensões			Peso
A (mm)	B (mm)	C (mm)	(KG)
205	172	5/16"	1,118

Suporte "L"



Eletoferragens

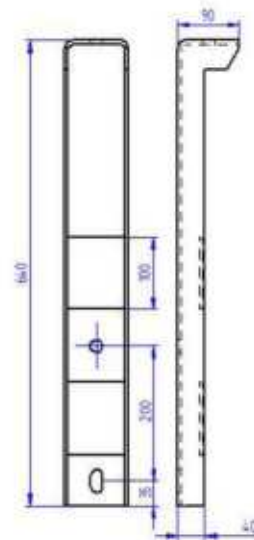
Suporte Vertical Isolador Pilar



Dimensões		Peso
A (mm)	B (mm)	(KG)
265	100	1,880

Suporte para Isolador Tipo Pilar

Dimensões		Peso
A (mm)	B (mm)	(KG)
635	90	4,740



Eletoferragens

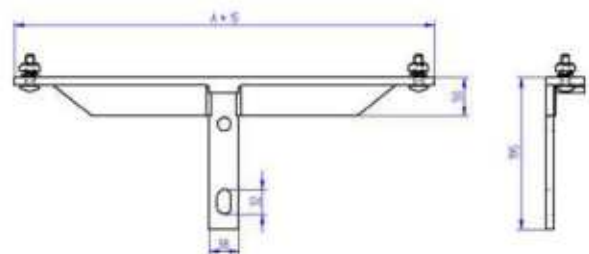
Suporte para Instalação de Transformador



Dimensões		Peso
A (mm)	B (mm)	(KG)
360	76	2,003

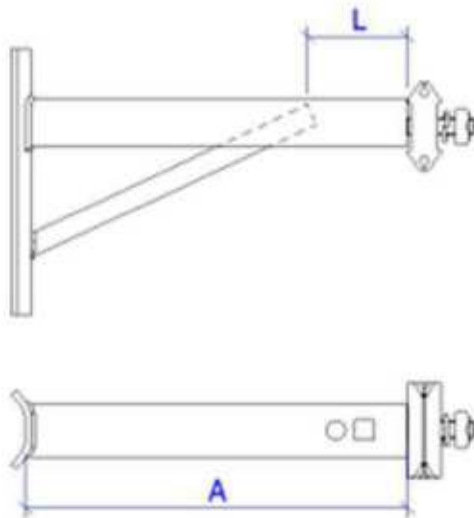
kv	Dimensões		Peso
	A (mm)	B (mm)	(KG)
15	540	195	2,963
34	800	195	4,590

Suporte "T"



Eletoferragens

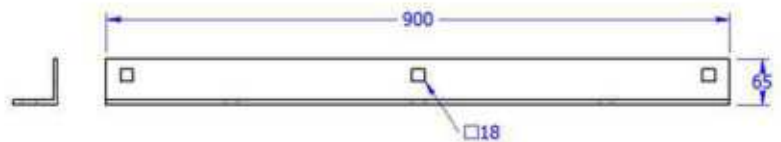
Braço Tipo "L"



Dimensões			Peso
A (mm)	L (mm)	kv	(KG)
354	92	15	3,470
600	139	25	4,882

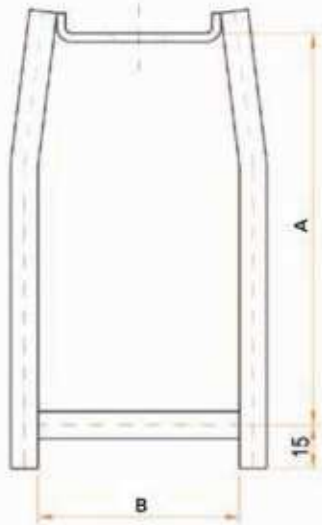
Dimensões	Peso
A (mm)	(KG)
900	5,034

Cantoneira Auxiliar para Braço Tipo "C"



Eletoferragens

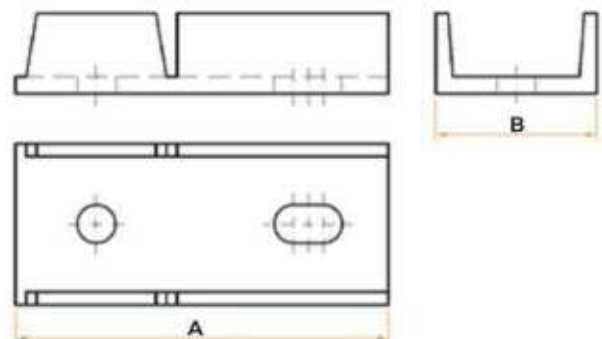
Estribo para Braço "L"



Dimensões		Peso
A (mm)	B (mm)	(KG)
139	70	0,362

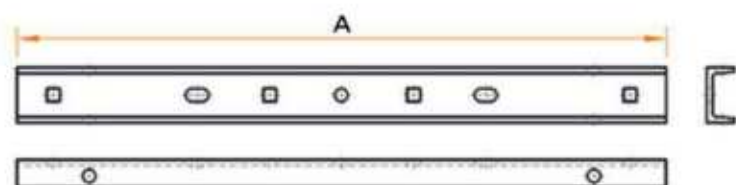
Dimensões		Peso
A (mm)	B (mm)	(KG)
178	76	1,256

Fixador Perfil "U"



Eletoferragens

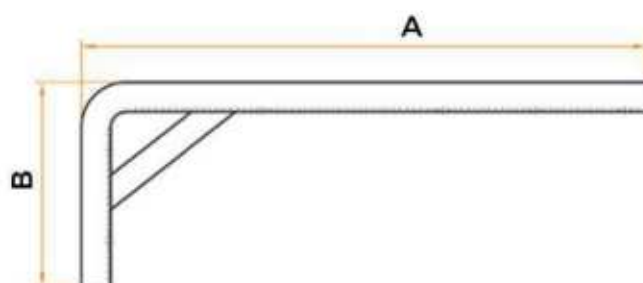
Perfil "U"



Dimensões	Peso
A (mm)	(KG)
900	7,065

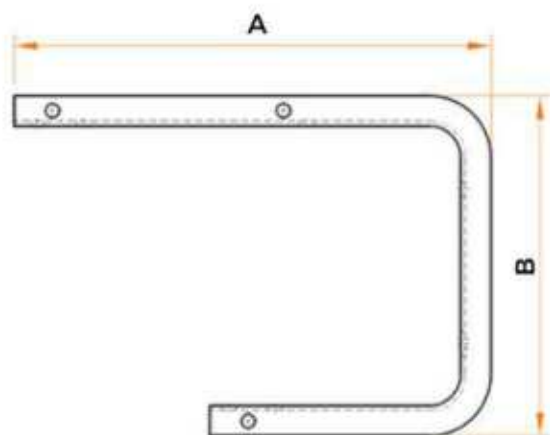
kv	Dimensões		Peso
	A (mm)	B (mm)	(KG)
15	1250	450	15,640
34	1650	550	24,370

Suporte Afastador Horizontal



Eletoferragens

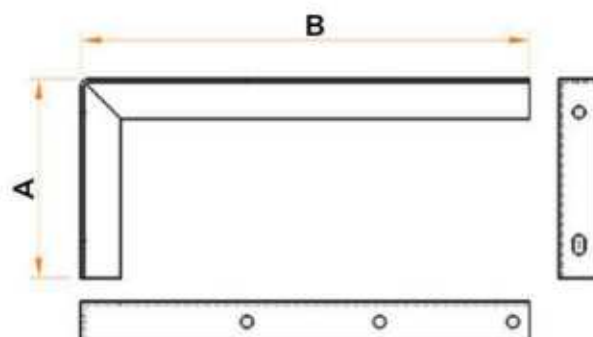
Braço Suporte Tipo "C"



Dimensões		kv	Peso
A (mm)	B (mm)		(KG)
580	440	13,8	7,493
640	495	34,5	8,979

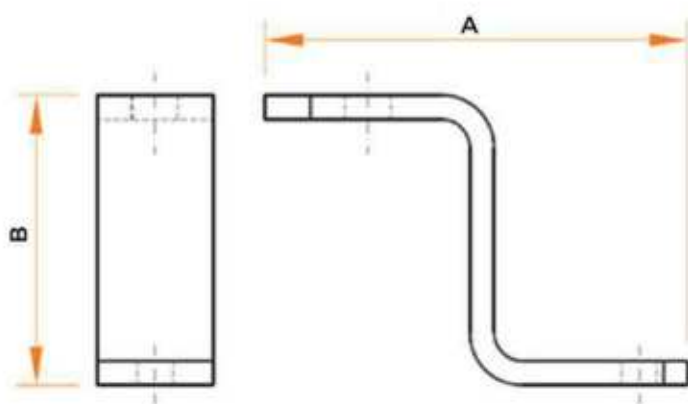
kv	Dimensões		Peso
	A (mm)	B (mm)	(KG)
13,8	300	675	3,003
34,5	400	875	5,865

Suporte Horizontal



Eletoferragens

Suporte "Z"



Dimensões		Peso
A (mm)	B (mm)	(KC)
246	113	1,061



Eletrocalhas

As eletrocalhas servem para fazer a distribuição elétrica em qualquer **armazém, centro comercial ou empresa.**

Essas **eletrocalhas** podem suportar todos os **tipos de cabos**, muitas vezes percorrendo toda a **estrutura.**

As eletrocalhas totalmente **perfuradas, abertas, fechadas** em muitos formatos e tipos.

São fabricadas em chapas de aço **SAE 1008/1010**, conforme a **NBR 11888-2** e **NBR 7013.**

Dobradas em forma de "U", podendo ser com ou sem abas na parte interna, proporcionando maior resistência a **flexo-torção.**

Galvanização à fogo, galvanização eletrolítica ou Pré Zincado.

Para uma rígida **fixação das tampas**, quando seu uso assim o requer, estão disponíveis diversos tipos de fixadores, septos divisores, entre outros.

The cable trays serve to make the electrical distribution in any warehouse, shopping center or company.

These cable trays can withstand all kinds of cables, often running along the entire structure.

They are manufactured in SAE 1008/1010 steel sheets, according to NBR 11888-2 and NBR 7013.

Folded in a "U" shape, be with or without flaps on the inside, providing greater resistance to flexion-torsion.

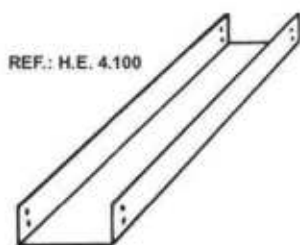
Hot-dip galvanizing, electrolytic galvanizing or pre-zinc plating.

For a rigid fixation of the lids, when your use as required, are available various types of fasteners, dividing septa, among others.

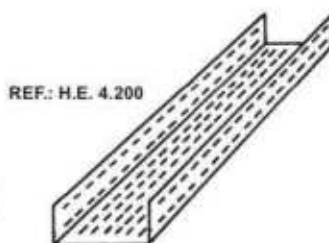


Eletrocalhas

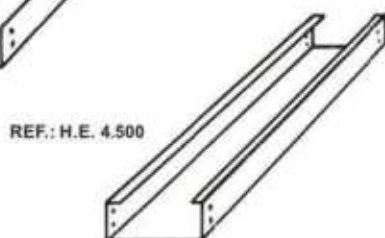
Perfis Retos



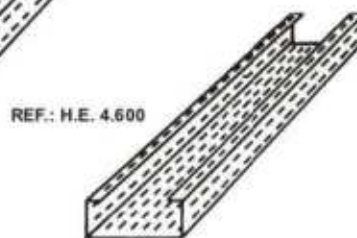
REF.: H.E. 4.100



REF.: H.E. 4.200



REF.: H.E. 4.500



REF.: H.E. 4.600

NOTA (NOTE): Comprimento máximo (maximum length) = 3.000 mm
Largura máxima (maximum width) = 1.000 mm
Furos oblongos (slots) = 7 x 25 mm

Exemplo de como especificar: 4.500 / 200 / 100 / 3.000 - Trecho reto da eletrocalha tipo 4.500, largura 200 mm, aba 100 mm, comprimento 3.000 mm, sem tampa. Sendo desejável o uso da tampa, acrescentar a referência 001, 002, 003 (ver na página seguinte).

OBS.: REF.: H.E. 4.500 Dimensão mínima 75 X 50 mm
REF.: H.E. 4.600 Dimensão mínima 100 X 25 mm
Altura máxima 200 mm - Acima sob consulta

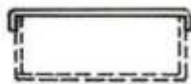
TABELA DE MEDIDAS DAS LARGURAS E DAS ABAS

Chapa Steel	Aba Flange	25	50	75	100	125	150	175	200	250	300	350	400
16	25	25-25	-	-	-	-	-	-	-	-	-	-	-
16	50	50-25	50-50	-	-	-	-	-	-	-	-	-	-
16	75	75-25	75-50	75-75	-	-	-	À PEDIDO, AS CHAPAS MENCIONADAS PODERÃO SER ALTERADAS					-
16	100	100-25	100-50	100-75	100-100	-	-						-
16	125	125-25	125-50	125-75	125-100	125-125	-						-
16	150	150-25	150-50	150-75	150-100	150-125	150-150	-	-	-	-	-	-
16	175	175-25	175-50	175-75	175-100	175-125	175-150	175-175	-	-	-	-	-
16	200	200-25	200-50	200-75	200-100	200-125	200-150	200-175	200-200	-	-	-	-
16	250	250-25	250-50	250-75	250-100	250-125	250-150	250-175	250-200	250-250	-	-	-
16	300	300-25	300-50	300-75	300-100	300-125	300-150	300-175	300-200	300-250	300-300	-	-
14	350	350-25	350-50	350-75	350-100	350-125	350-150	350-175	350-200	350-250	350-300	350-350	-
14	400	400-25	400-50	400-75	400-100	400-125	400-150	400-175	400-200	400-250	400-300	400-350	400-400
14	450	450-25	450-50	450-75	450-100	450-125	450-150	450-175	450-200	450-250	450-300	450-350	-
14	500	500-25	500-50	500-75	500-100	500-125	500-150	500-175	500-200	500-250	500-300	500-350	-
14	600	600-25	600-50	600-75	600-100	600-125	600-150	600-175	600-200	600-250	600-300	-	-
12	700	700-25	700-50	700-75	700-100	700-125	700-150	700-175	700-200	700-250	-	-	-
12	800	800-25	800-50	800-75	800-100	800-125	800-150	800-175	800-200	-	-	-	-
12	900	900-25	900-50	900-75	900-100	900-150	900-150	-	-	-	-	-	-
12	1000	1000-25	1000-50	1000-75	1000-100	-	-	-	-	-	-	-	-

Eletrocalhas

Tampas e detalhes construtivos

TAMPAS



REF.: H.E. 001
De encaixe



REF.: H.E. 001
De encaixe



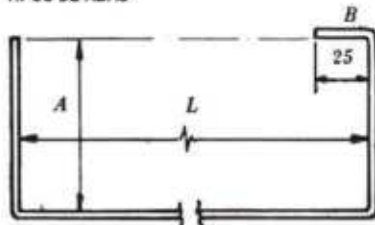
REF.: H.E. 002
De Pressão



REF.: H.E. 003
Plana fixação
com parafusos

NOTA : As duas são fornecidas lisas; caso seja desejável o uso de tampas perfuradas, consultar nosso departamento técnico.

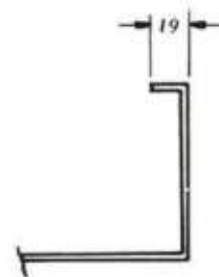
TIPOS DE ABAS



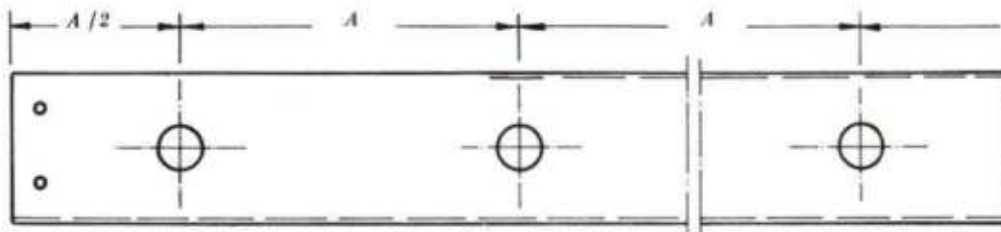
A - Aba: medidas internas

L - Largura: medidas internas

B - Aba própria da eletrocalha REF.: H.E. 4.600

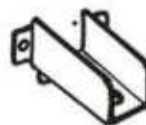
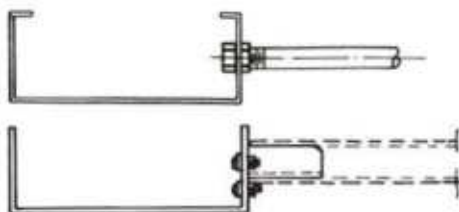


SAÍDAS LATERAIS PARA TUBOS (alternativa para os tipos de eletrocalha REF.: H.E. 4.100, 4.500 - Saídas a cada 500, 750 ou 1.000 mm - Mencionar no pedido).

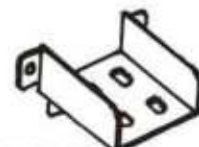


Para tubos Ø 3/4" (26,75 mm) e Ø 1" (33,50 mm)

Para eletrocalhas com aba mínima de 50 mm



REF.: H.E. 005
Acoplamento para perfilado de 38 x 38



REF.: H.E. 006
Acoplamento para perfilado de 38 x 76

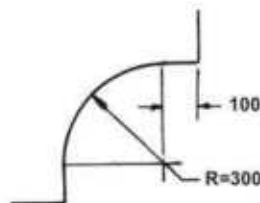
Eletrocalhas

Tipos de Raios de curvatura - curvas, tes e cotovelo

RAIO SECCIONADO FORNECIMENTO NORMAL

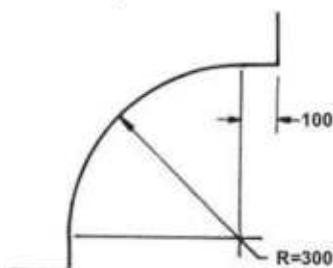


R=150
R=200
R=300



100

R=300

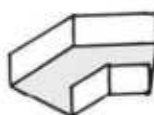


100

R=300

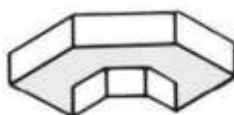
RAIO CURVELINO SOMENTE A PEDIDO

CURVA HORIZONTAL 45°



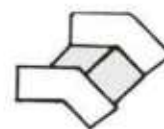
REF.: H.E. 4. x 03°

CURVA HORIZONTAL 90°



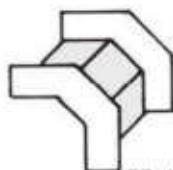
REF.: H.E. 4. x 06°

CURVA VERTICAL EXTERNA 45°



REF.: H.E. 4. x 09°

CURVA VERTICAL EXTERNA 90°



REF.: H.E. 4. x 12°

CURVA VERTICAL INTERNA 45°



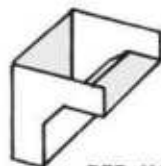
REF.: H.E. 4. x 15°

CURVA VERTICAL INTERNA 90°



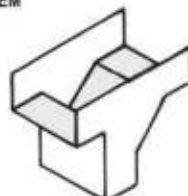
REF.: H.E. 4. x 18°

CURVA DE INVERSÃO 90°



REF.: H.E. 4. x 19°

CURVA COM PASSAGEM
RETA DESCIDA



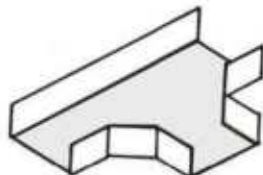
REF.: H.E. 4. x 28°

CURVA COM PASSAGEM
RETA SUBIDA



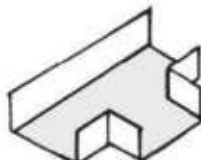
REF.: H.E. 4. x 27°

TE HORIZONTAL



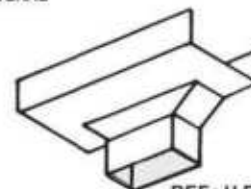
REF.: H.E. 4. x 20°

TE RETO



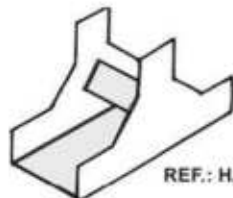
REF.: H.E. 4. x 32°

TE VERTICAL DESCIDA
LATERAL



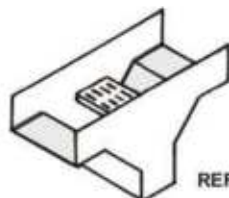
REF.: H.E. 4. x 42°

TE VERTICAL SUBIDA



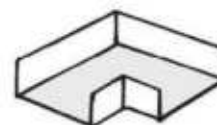
REF.: H.E. 4. x 29°

TE VERTICAL DESCIDA



REF.: H.E. 4. x 30°

COTOVELO RETO 90°

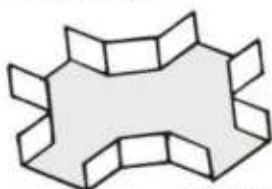


REF.: H.E. 4. x 31°

Eletrocalhas

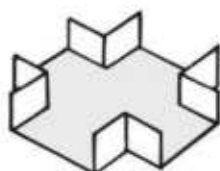
Cruzetas, Junções Reduções, Flange, Gotejadores e Terminais

CRUZETA HORIZONTAL



REF.: H.E. 4. x 21°

CRUZETA RETA



REF.: H.E. 4. x 33°

CRUZETA COM SAÍDA RETA



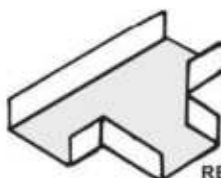
REF.: H.E. 4. x 22°

JUNÇÃO DIREITA 90° E 45°



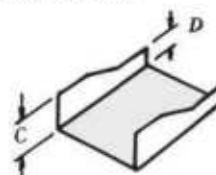
REF.: H.E. 4. x 10° - 45°
REF.: H.E. 4. x 23° - 90°

JUNÇÃO ESQUERDA 90° E 45°



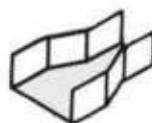
REF.: H.E. 4. x 11° - 45°
REF.: H.E. 4. x 24° - 90°

REDUÇÃO PARA ABAS



REF.: H.E. 4. x 43°

REDUÇÃO CONCÊNTRICA



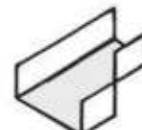
REF.: H.E. 4. x 34°

REDUÇÃO DIREITA



REF.: H.E. 4. x 36°

REDUÇÃO ESQUERDA



REF.: H.E. 4. x 35°

FLANGE PARA LIGAÇÃO EM PAINEL



REF.: H.E. 4. x 40°

GOTEJADOR FINAL



REF.: H.E. 4. x 44°

GOTEJADOR INTERMEDIÁRIO



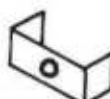
REF.: H.E. 4. x 45°

TERMINAL END PLATE



REF.: H.E. 4. x 39°

TERMINAL COM SAÍDA PARA TUBO



REF.: H.E. 4. x 46°

TERMINAL COM SAÍDA PARA PERFILADO 38 x 38



REF.: H.E. 4. x 47°

TERMINAL COM SAÍDA PARA PERFILADO 38 x 76



REF.: H.E. 4. x 48°

* Os "x" das referências mencionadas, deverão ser substituídos pelo número de eletrocalha escolhida (1, 2, 5 ou 6).

Exemplos:

1 - 4.506 / 400 / 100 / 300 - indica uma curva horizontal de 90°, de eletrocalha lisa tipo REF.: H.E. 4.500, largura 400 mm, aba de 100 mm e raio de 300 mm, sem tampa.

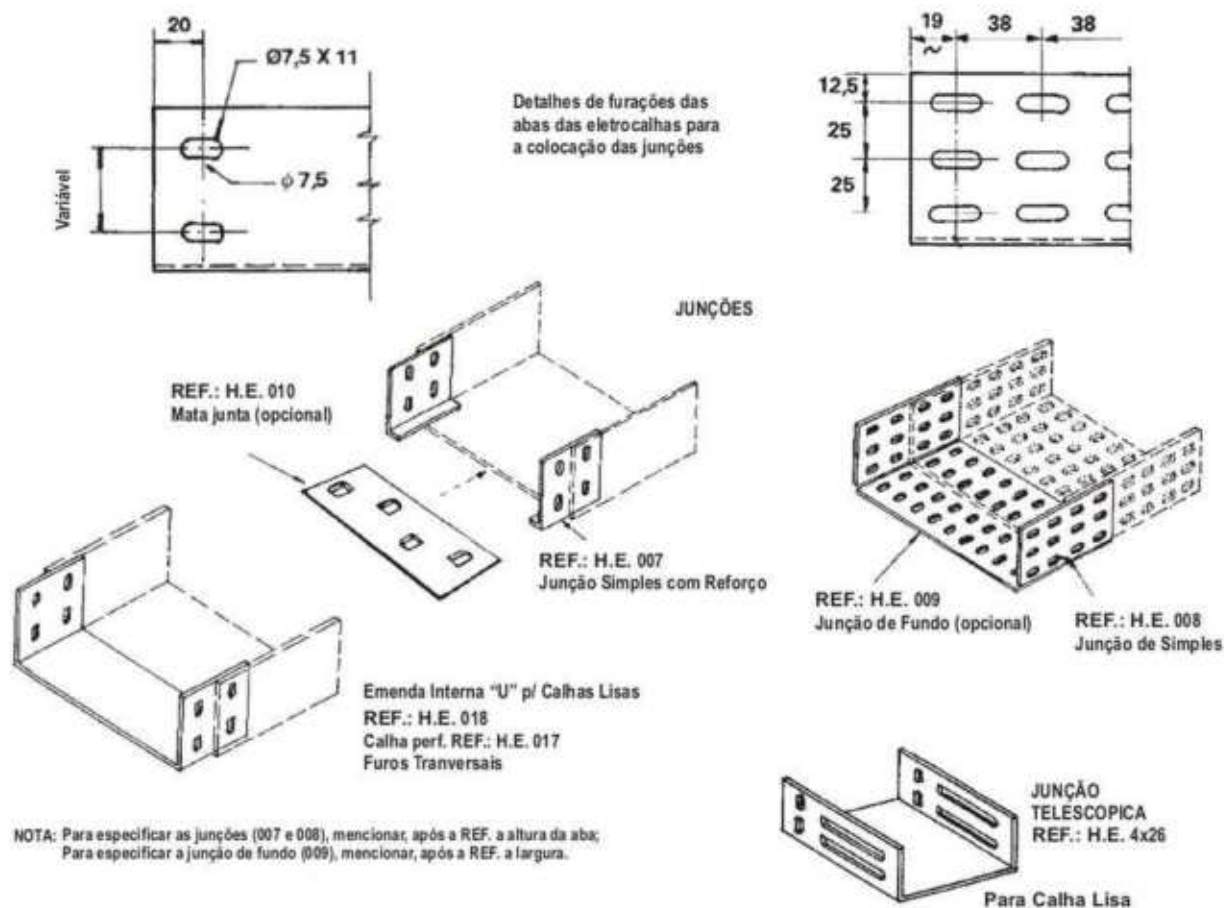
Se for desejável o uso da tampa, acrescentar os nºs 001, 002, ou 003, de acordo com a escolha (4.506 / 400 / 100 / 300-002).

2 - 4.534 / 400 / 100 / 200 - redução concêntrica de 400 x 200 mm, de aba de 100 mm, sem tampa.

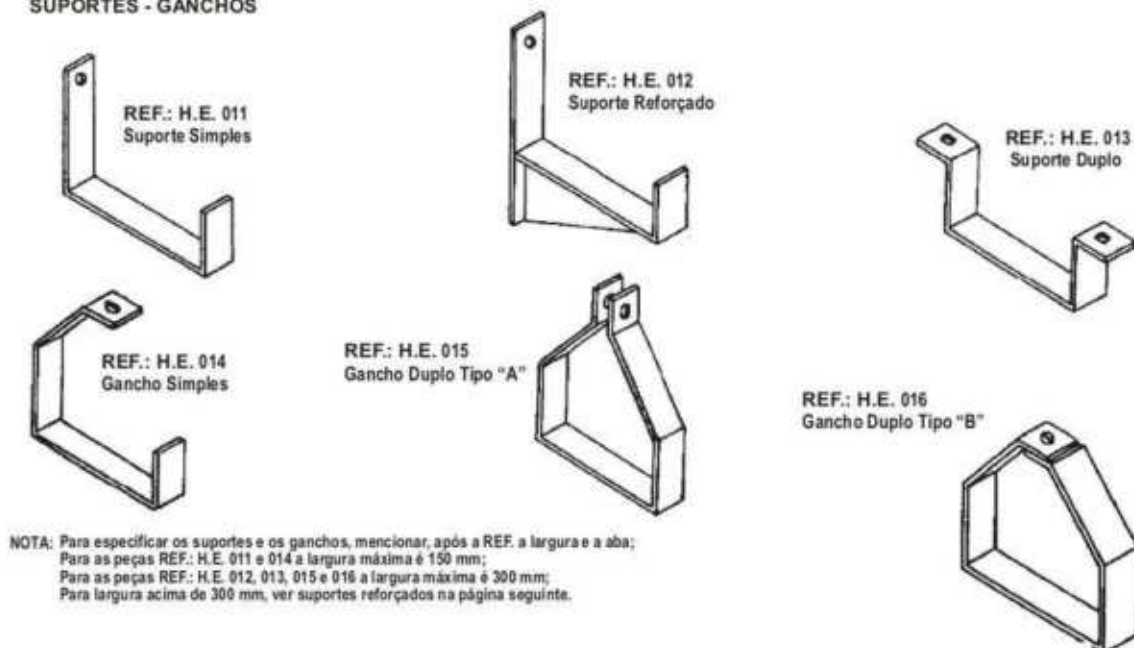
3 - 4.547 / 400 / 100 - terminal com saída para perfilado de 38 x 38, para eletrocalha de 400 mm de largura e 100 mm de aba.

Eletrocalhas

Junções, Suportes e Ganchos



SUPORTES - GANCHOS



Eletrocalhas

Eletrocalha Lisa com repuxo longitudinal



CARACTERÍSTICAS:

INDICADA PARA AMBIENTES CORROSIVOS TOTALMENTE FECHADA COM TAMPA TIPO ENCAIXE POR PRESSÃO. É VERSÁTIL E PERMITE RÁPIDA INSTALAÇÃO.

MATERIAL:

AÇO INOXIDÁVEL OU CHAPA PRÉ ZINCADA

REF.: H.E. 8.100

PARA OUTRAS MEDIDAS
CONSULTAR NOSSO
DEPTO. TÉCNICO

Aba-B	50	60	75	100	125	150				
Largura - A	50	60	75	100	150	200	250	300	400	500

CURVA HORIZONTAL 45°



REF.: H.E. 8.103

CURVA HORIZONTAL 90°



REF.: H.E. 8.106

CURVA VERTICAL EXTERNA 45°



REF.: H.E. 8.109

CURVA VERTICAL EXTERNA 90°



REF.: H.E. 8.112

CURVA VERTICAL INTERNA 45°



REF.: H.E. 8.115

CURVA VERTICAL INTERNA 90°



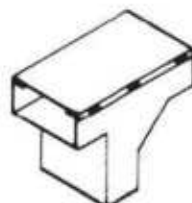
REF.: H.E. 8.118

CURVA DE INVERSÃO 90°



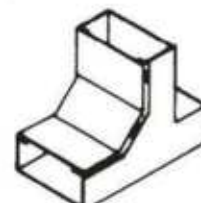
REF.: H.E. 8.119

CURVA COM PASSAGEM RETA DESCIDA



REF.: H.E. 8.126

CURVA COM PASSAGEM RETA SUBIDA



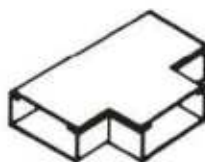
REF.: H.E. 8.127

TE HORIZONTAL 90°



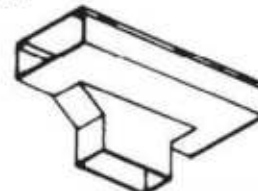
REF.: H.E. 8.120

TE RETO 90°



REF.: H.E. 8.132

TE VERTICAL COM DESCIDA LATERAL

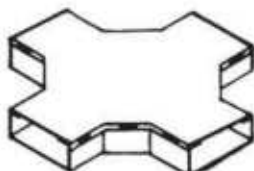


REF.: H.E. 8.142

Eletrocalhas

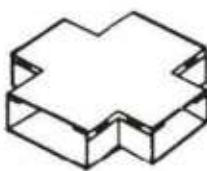
Eletrocalha Lisa com repuxo longitudinal

CRUZETA HORIZONTAL 90°



REF.: H.E. 8.121

CRUZETA RETA 90°



REF.: H.E. 8.133

CRUZETA HORIZONTAL COM SAÍDA RETA 90°



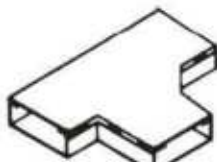
REF.: H.E. 8.122

JUNÇÃO DIRETA 90°



REF.: H.E. 8.123

JUNÇÃO ESQUERDA 90°



REF.: H.E. 8.124

REDUÇÃO DE ABAS



REF.: H.E. 8.143

REDUÇÃO CONCÊNTRICA



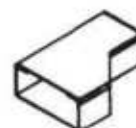
REF.: H.E. 8.134

REDUÇÃO DIRETA



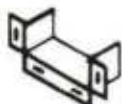
REF.: H.E. 8.136

REDUÇÃO ESQUERDA



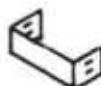
REF.: H.E. 8.135

FLANGE



REF.: H.E. 8.140

TERMINAL



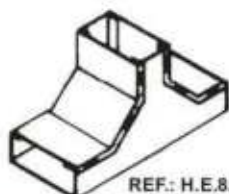
REF.: H.E. 8.139

JUNÇÃO PARA EMENDA



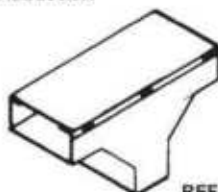
REF.: H.E. 807

TE VERTICAL SUBIDA



REF.: H.E. 8.129

TE VERTICAL DESCIDA



REF.: H.E. 8.130

COTOVELO RETO 90°



REF.: H.E. 8.131

UNIÃO: COM PARAF. CAB. LENTILHA 1/4" x 1/2" COM PORCA SEXT. E ARRUELA



RAIO TÍPICO PARA CONEXÕES

RAIO 150 mm OU 100 mm



Perfilados

Os **perfilados** são perfis de **aço carbono** galvanizados versáteis para **instalações elétricas** de pequeno e médio porte. Geralmente suspensos no **teto e/ou abaixo, acima do forro**.

Podem ser usados para **gerenciar fios** e cabos e para apoiar **tomadas e luminárias**

São muito comuns em **armazéns, lojas, estacionamentos de shoppings e grandes escritórios**.

Perfil estrutural conformado em chapas de aço carbono **SAE 1008/1010**, conforme normas **NBR 11888-2** e **NBR 7013**.

Por ser aparente, proporciona rápida instalação e facilita a manutenção e as inspeções periódicas, propiciando a visualização da linha de distribuição elétrica.

Os Perfilados de aço carbono **Marvitec**, recebem um acabamento superficial anticorrosivo, que pode ser **galvanização à fogo, galvanização eletrolítica ou Pré Zincado**.

The profiles are galvanized carbon steel profiles versatile for small and medium-sized electrical installations. Usually suspended from the ceiling and/or below, above the ceiling.

Can be used to manage wires and cables and to support sockets and light fixtures are very common in warehouses, shops, parking lots shopping malls and large offices.

Structural profile formed in carbon steel sheets SAE 1008/1010, according to NBR 11888-2 and NBR 7013 standards.

As it is apparent, it provides quick installation and facilitates maintenance and periodic inspections, providing the visualization of the electrical distribution line.

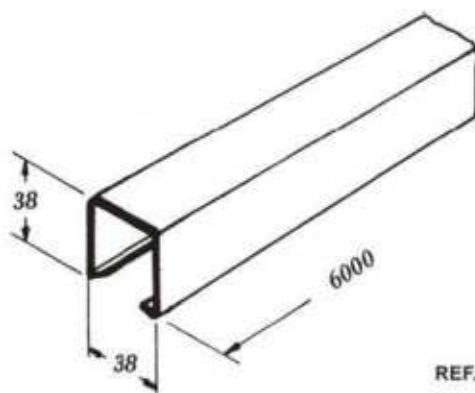
Marvitec carbon steel profiles receive a anti-corrosion surface finish, which can be hot-dip galvanizing, electrolytic galvanizing or pre-zinc plating.



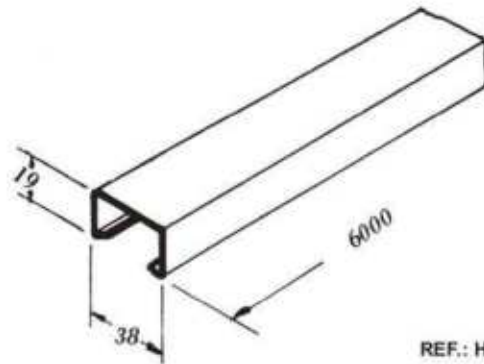
Perfilados

Perfilados duto estruturais

LISOS

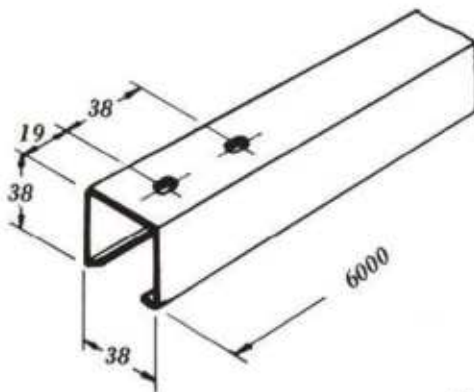


38x38
REF.: H.E.1.000

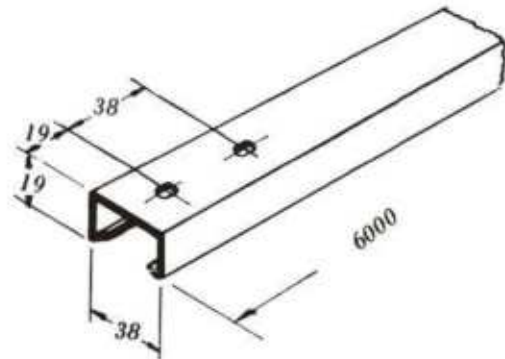


19x38
REF.: H.E.1.003

COM 2 FUROS NAS PONTAS

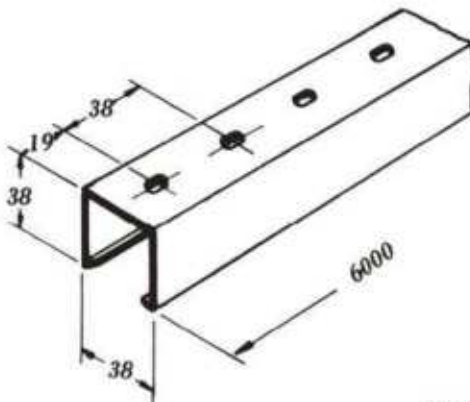


38x38
REF.: H.E.1.002

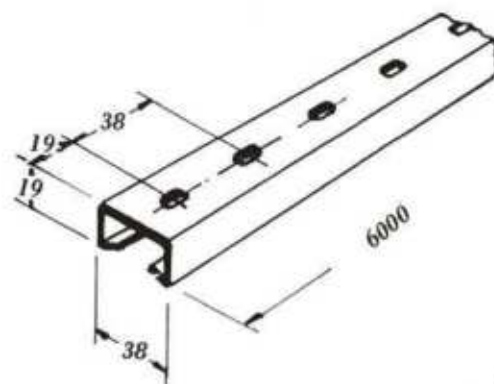


19x38
REF.: H.E.1.005

PERFURADOS



38x38
REF.: H.E.1.001

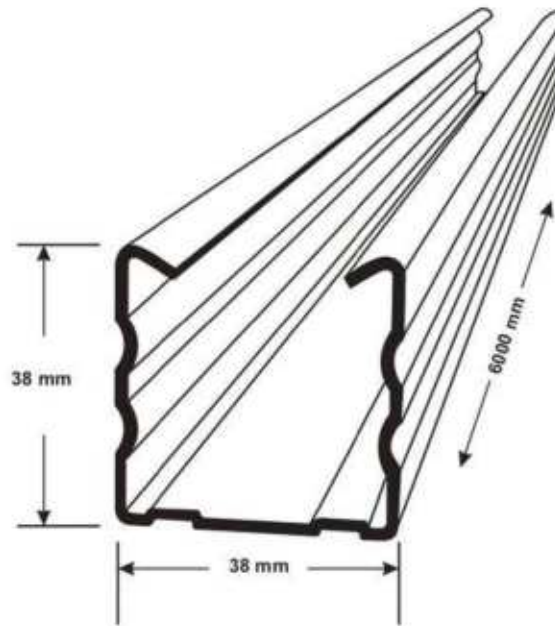


19x38
REF.: H.E.1.004

Mencionar no pedido/cotação qual chapa desejada.

Perfilados

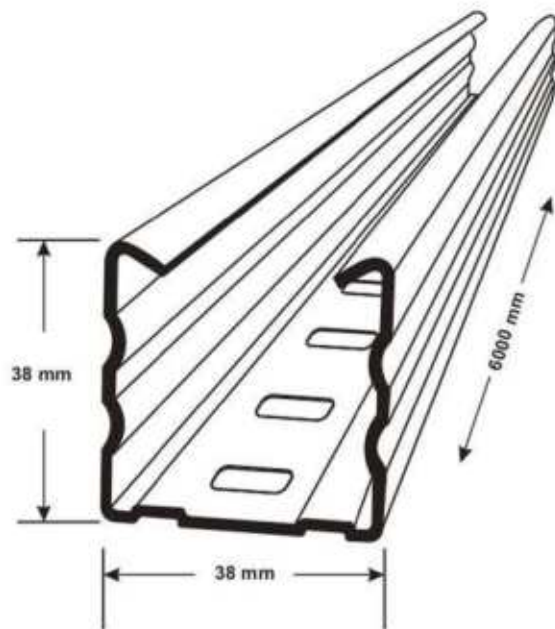
Perfilados ducto estruturais com nervuras



REF.: H.E.1016

LISOS

PERFURADOS

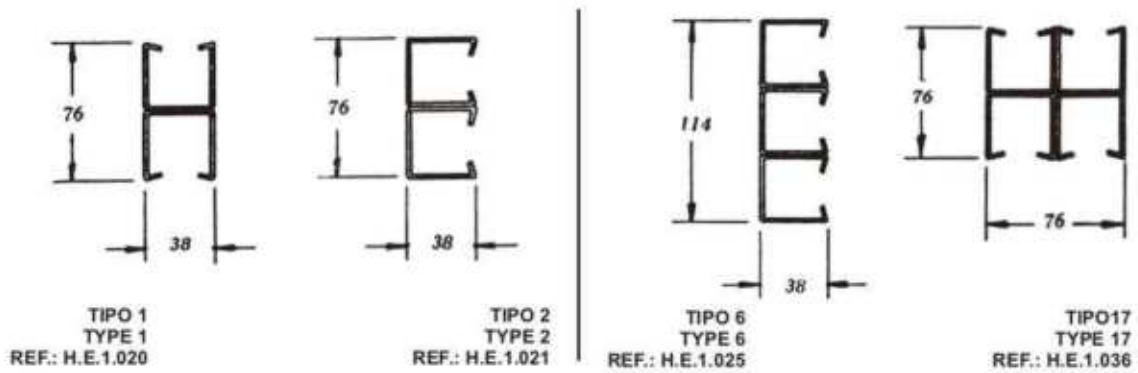


REF.: H.E.1017

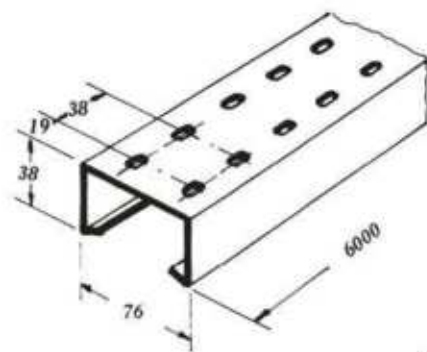
Perfilados

Perfilados duto estruturais

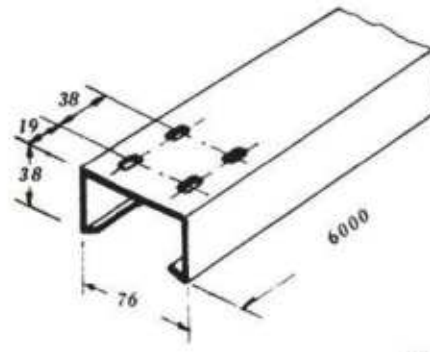
PERFILADOS CONJUGADOS



DUPLO, PERFURADOS

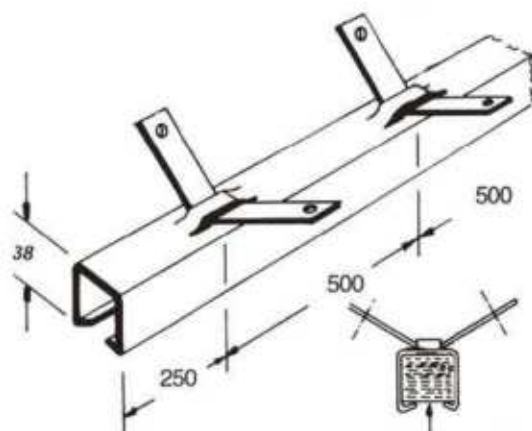


38x76
REF.: H.E.1.007

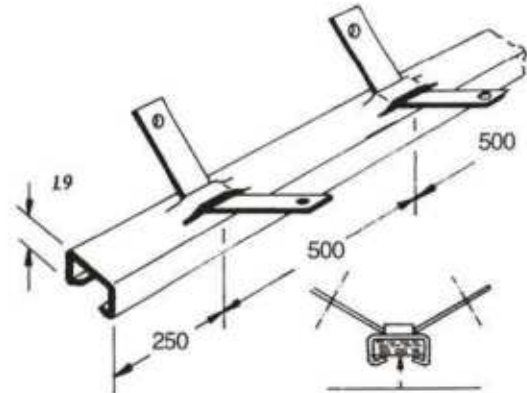


38x76
REF.: H.E.1.006

PARA EMBUTIR EM CONCRETO



38x38
REF.: H.E.1.015



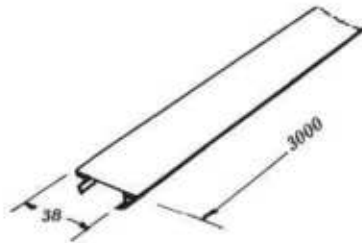
19x38
REF.: H.E.1.010

Mencionar no pedido/cotação qual chapa desejada.

Perfilados

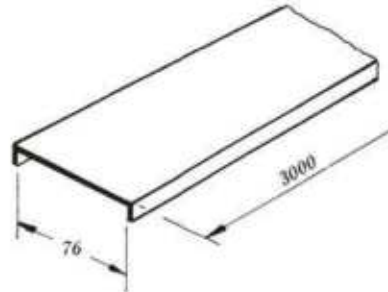
Tampa, fitas e cantoneiras perfuradas e treliças

TAMPA METÁLICA PARA PERFILADO



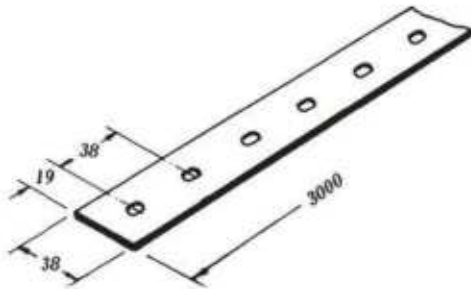
REF.: H.E.1.050

TAMPA METÁLICA PARA PERFILADO DUPLO



REF.: H.E.1.051

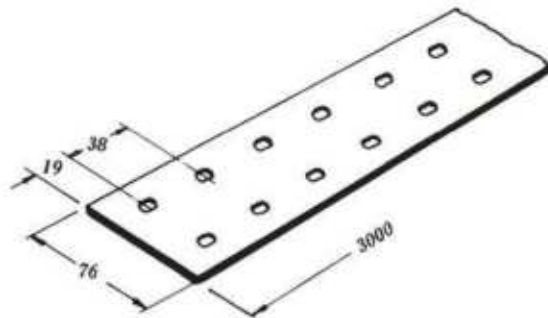
FITA PERFURADA



CHAPAS Nº.: 16, 14, 12 ou 11 - M.S.G

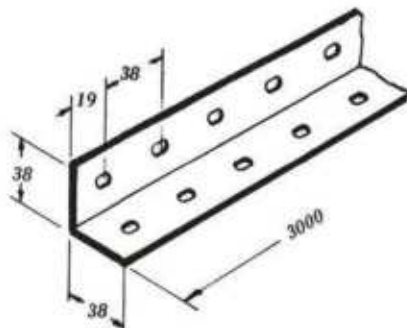
REF.: H.E.1.100

FITA PERFURADA DUPLA



REF.: H.E.1.055
CHAPAS Nº.: 16, 14, 12 ou 11 - M.S.G

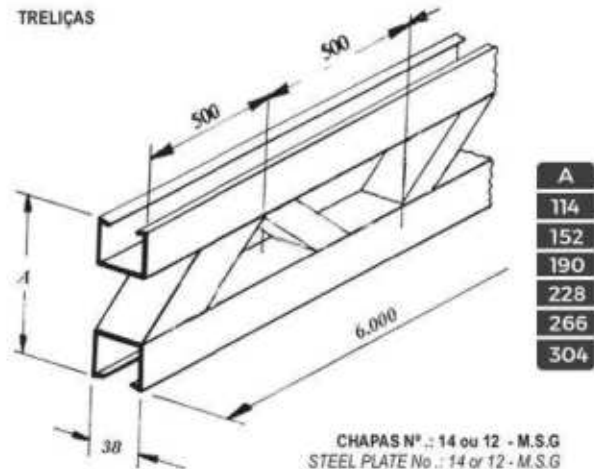
CANTONEIRA PERFURADA



CHAPAS Nº.: 14, 12 ou 11 - M.S.G

REF.: H.E.1.065

TRELIÇAS



CHAPAS Nº.: 14 ou 12 - M.S.G
STEEL PLATE No.: 14 or 12 - M.S.G

NOTA: Mencionar no pedido a altura (A) e a chapa

REF.: H.E.1060

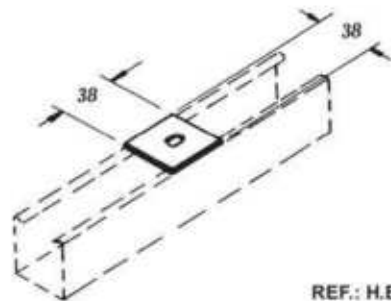
A
114
152
190
228
266
304



Perfilados

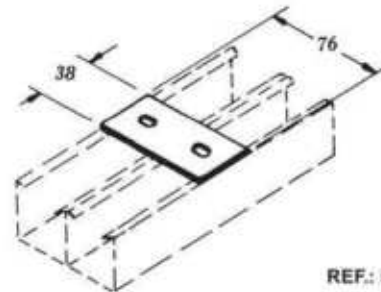
Junções Planas

JUNÇÃO PLANA COM 1 FURO



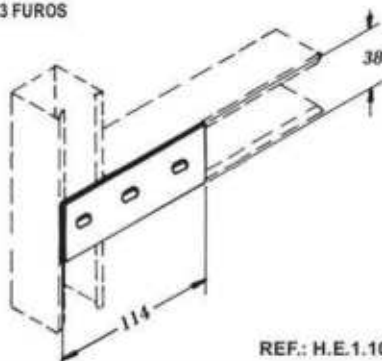
REF.: H.E.1.101

JUNÇÃO PLANA COM 2 FUROS



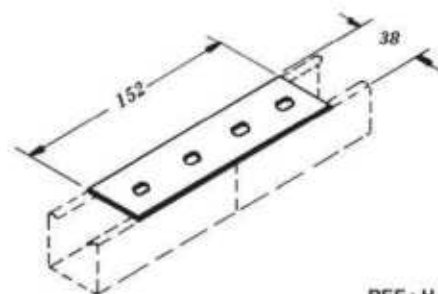
REF.: H.E.1.102

JUNÇÃO PLANA COM 3 FUROS



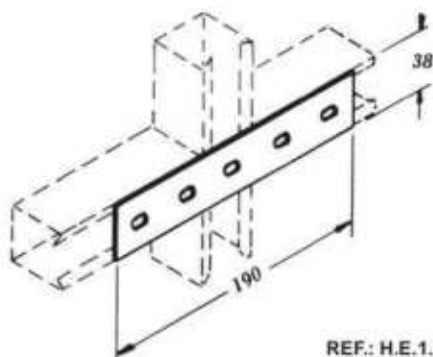
REF.: H.E.1.103

JUNÇÃO PLANA COM 4 FUROS



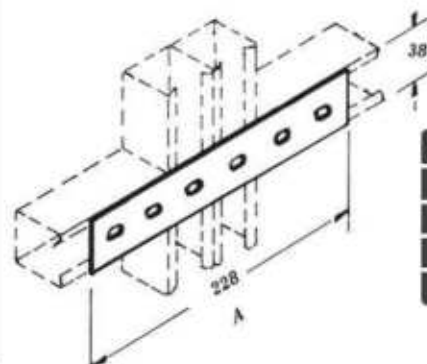
REF.: H.E.1.104

JUNÇÃO PLANA COM 5 FUROS



REF.: H.E.1.105

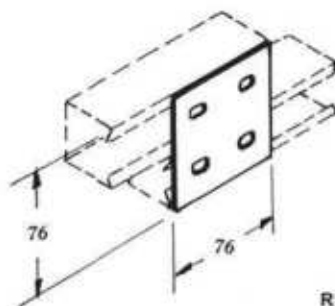
JUNÇÃO PLANA COM 6 FUROS



REF.: H.E.1.106

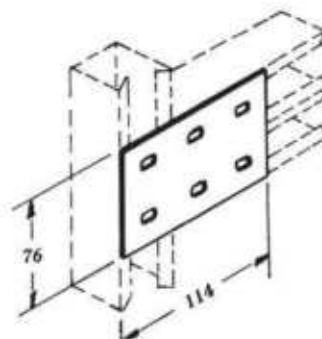
Furos	A	Ref.H.e.
7	266	1.107
8	304	1.108
9	342	1.109
10	380	1.110

JUNÇÃO PLANA DUPLA COM 4 FUROS



REF.: H.E.1.131

JUNÇÃO PLANA DUPLA COM 6 FUROS

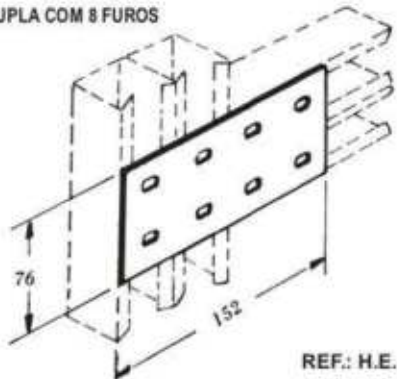


REF.: H.E.1.132

Perfilados

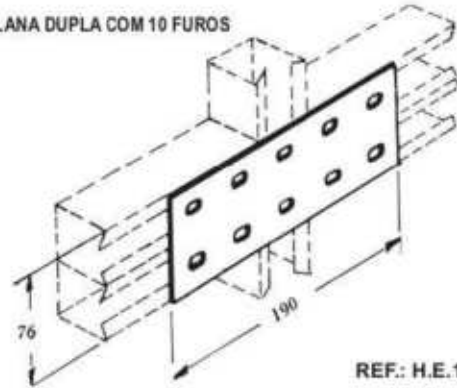
Junções Planas

JUNÇÃO PLANA DUPLA COM 8 FUROS



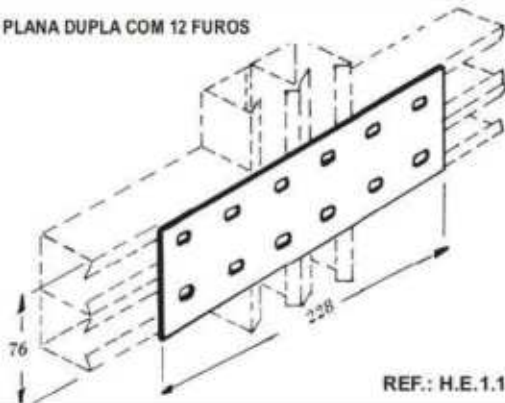
REF.: H.E.1.133

JUNÇÃO PLANA DUPLA COM 10 FUROS



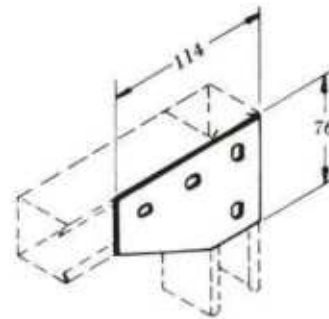
REF.: H.E.1.134

JUNÇÃO PLANA DUPLA COM 12 FUROS



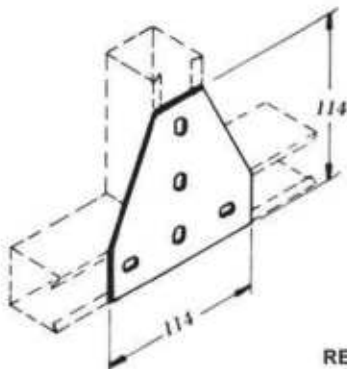
REF.: H.E.1.135

JUNÇÃO PLANA "L" COM 4 FUROS



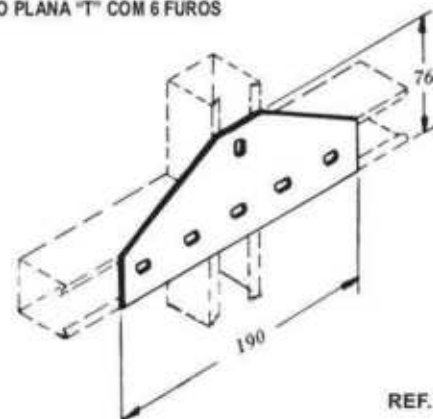
REF.: H.E.1.111

JUNÇÃO PLANA "T" COM 5 FUROS



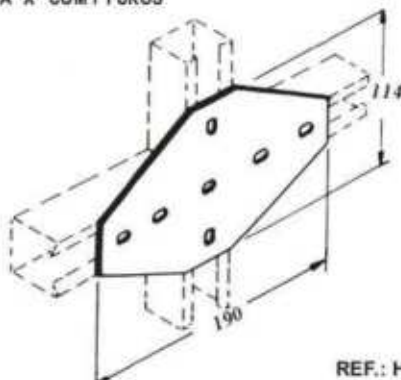
REF.: H.E.1.112

JUNÇÃO PLANA "T" COM 6 FUROS



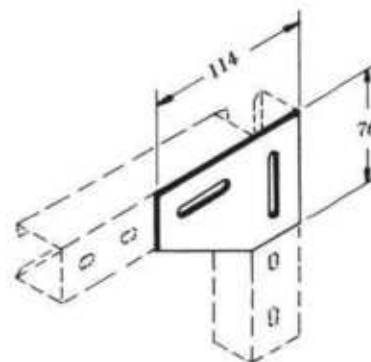
REF.: H.E.1.113

JUNÇÃO PLANA "X" COM 7 FUROS



REF.: H.E.1.114

JUNÇÃO PLANA "L" COM 2 RASGOS

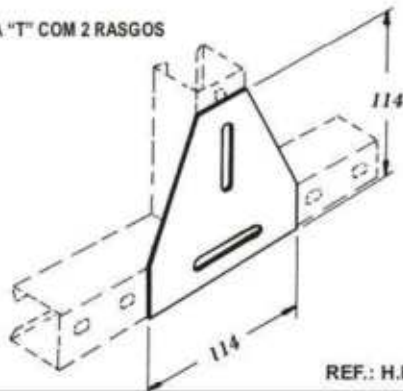


REF.: H.E.1.115

Perfilados

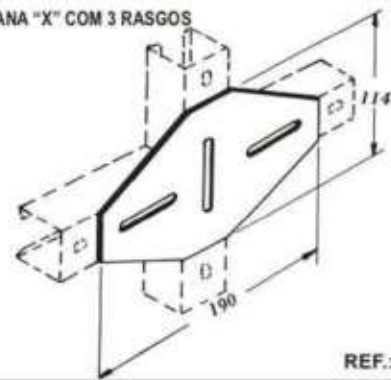
Junções Planas

JUNÇÃO PLANA "T" COM 2 RASGOS



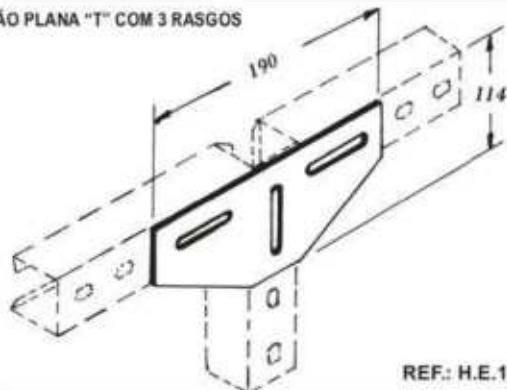
REF.: H.E.1.116

JUNÇÃO PLANA "X" COM 3 RASGOS



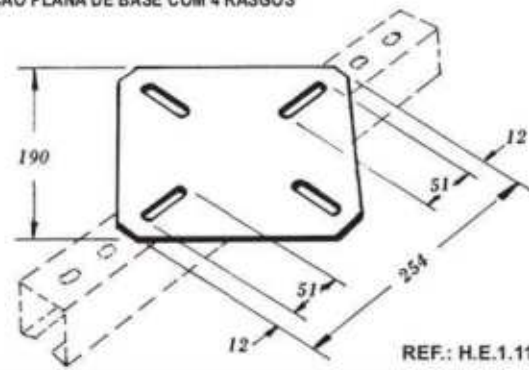
REF.: H.E.1.117

JUNÇÃO PLANA "T" COM 3 RASGOS



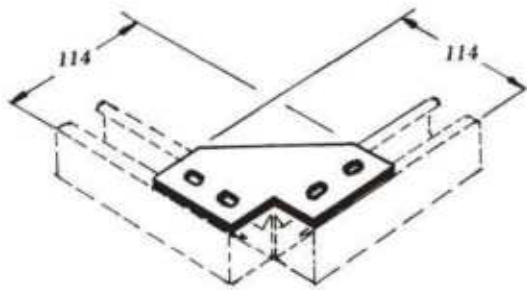
REF.: H.E.1.118

JUNÇÃO PLANA DE BASE COM 4 RASGOS



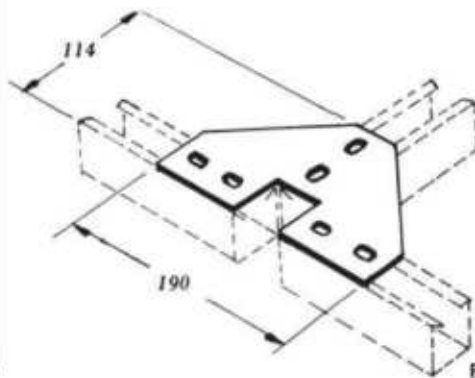
REF.: H.E.1.119

JUNÇÃO "L" RECORTADA COM 4 FUROS



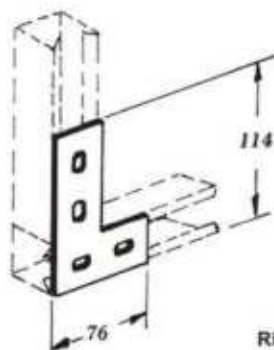
REF.: H.E.1.120

JUNÇÃO "T" RECORTADA COM 6 FUROS



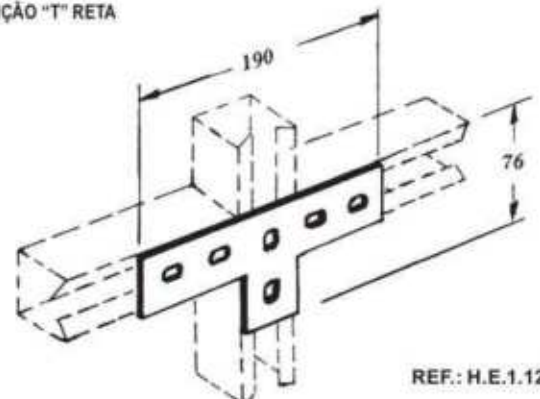
REF.: H.E.1.121

JUNÇÃO "L" RETA



REF.: H.E.1.122

JUNÇÃO "T" RETA

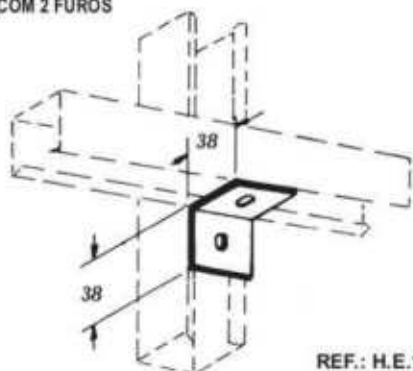


REF.: H.E.1.123

Perfilados

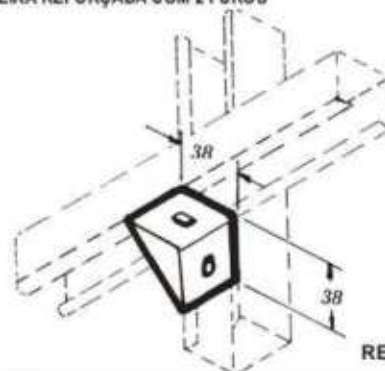
Cantoneiras

CANTONEIRA COM 2 FUROS



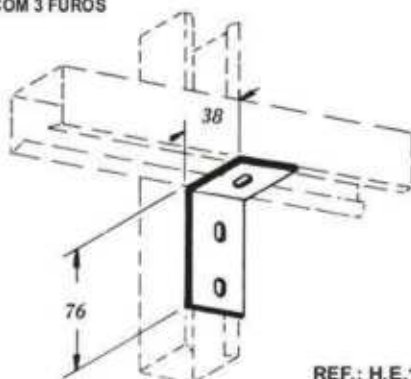
REF.: H.E.1.200

CANTONEIRA REFORÇADA COM 2 FUROS



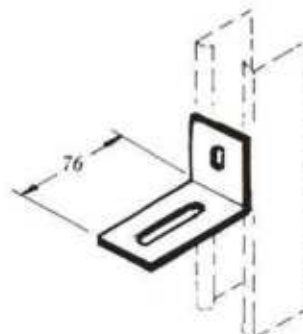
REF.: H.E.1.220

CANTONEIRA COM 3 FUROS



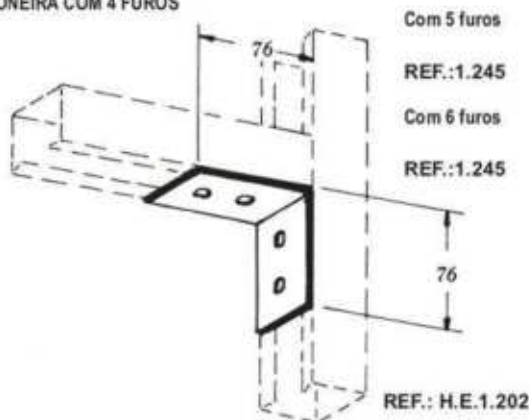
REF.: H.E.1.201

CANTONEIRA COM 1 FURO E 1 RASGO



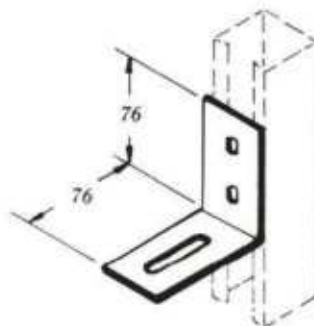
REF.: H.E.1.204

CANTONEIRA COM 4 FUROS



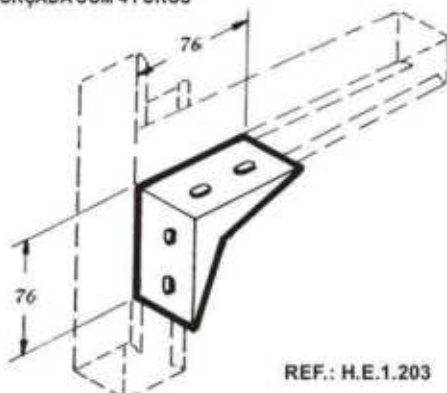
REF.: H.E.1.202

CANTONEIRA COM 2 FUROS E 1 RASGO



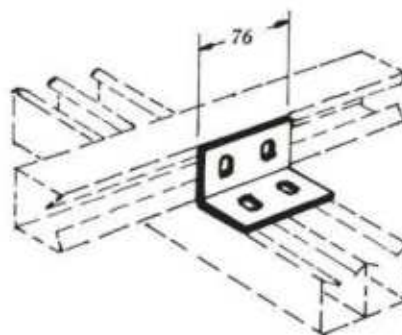
REF.: H.E.1.206

CANTONEIRA REFORÇADA COM 4 FUROS



REF.: H.E.1.203

CANTONEIRA DUPLA COM 4 FUROS

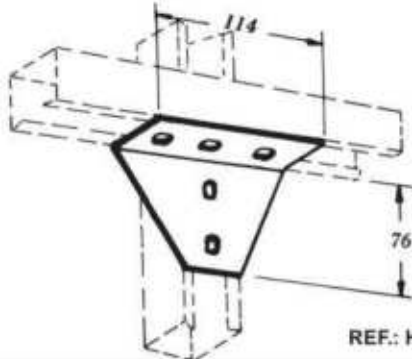


REF.: H.E.1.217

Perfilados

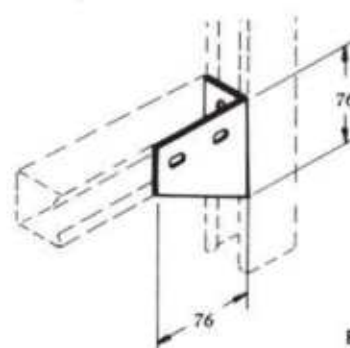
Cantoneiras

CANTONEIRA "T" COM 5 FUROS



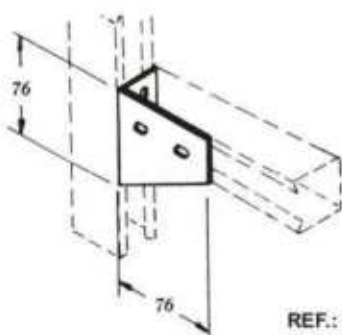
REF.: H.E.1.211

CANTONEIRA "L" ESQUERDA COM 4 FUROS



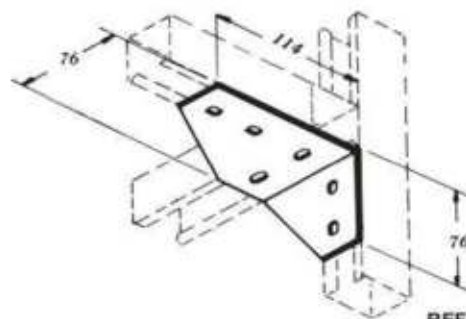
REF.: H.E.1.212

CANTONEIRA "L" DIREITA COM 4 FUROS



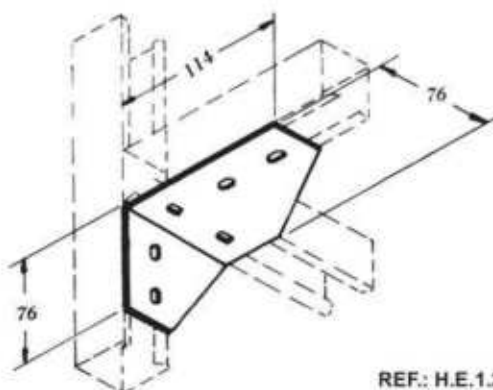
REF.: H.E.1.213

CANTONEIRA "L" ESQUERDA COM 6 FUROS



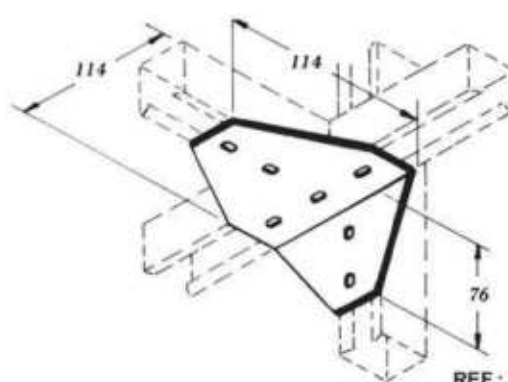
REF.: H.E.1.214

CANTONEIRA "L" DIREITA COM 6 FUROS



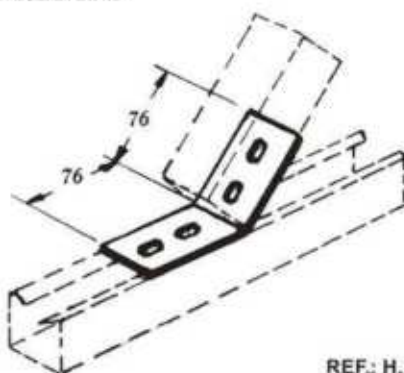
REF.: H.E.1.215

CANTONEIRA PESADA COM 7 FUROS



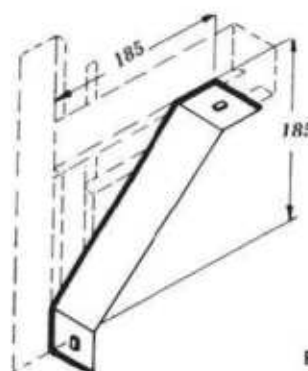
REF.: H.E.1.216

CANTONEIRA ANGULAR DE 45°



REF.: H.E.1.205

CANTONEIRA ANGULAR DE APOIO DE 45°

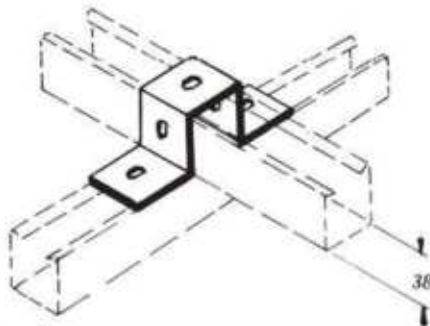


REF.: H.E.1.207

Perfilados

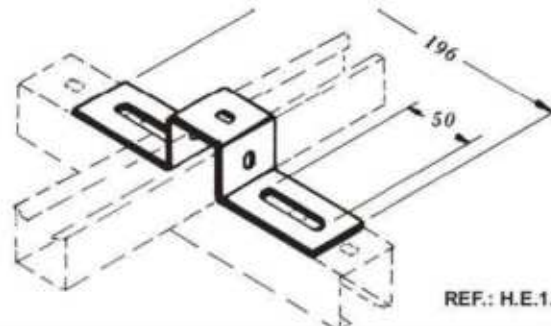
Junções Angulares

JUNÇÃO ANGULAR DUPLA ALTA



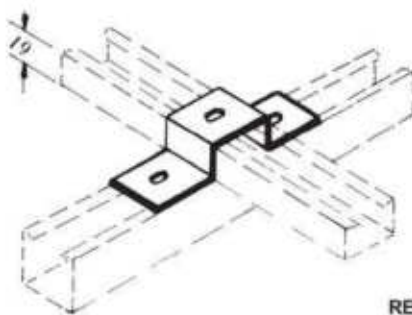
REF.: H.E.1.224

JUNÇÃO ANGULAR DUPLA ALTA COM RASGOS



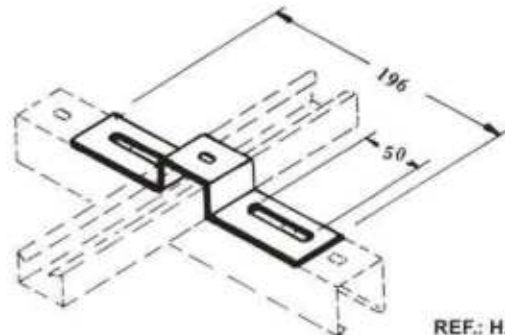
REF.: H.E.1.209

JUNÇÃO ANGULAR DUPLA BAIXA



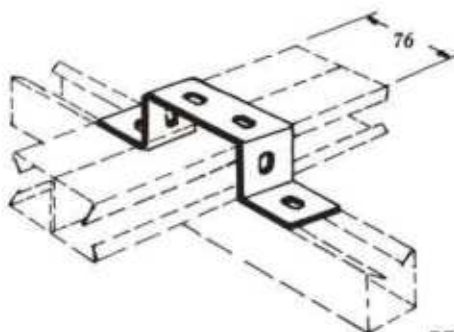
REF.: H.E.1.223

JUNÇÃO ANGULAR DUPLA BAIXA COM RASGOS



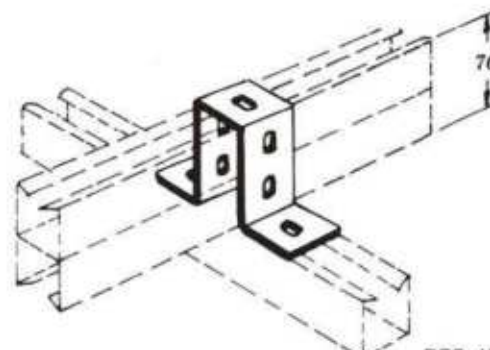
REF.: H.E.1.208

JUNÇÃO ANGULAR DUPLA HORIZONTAL



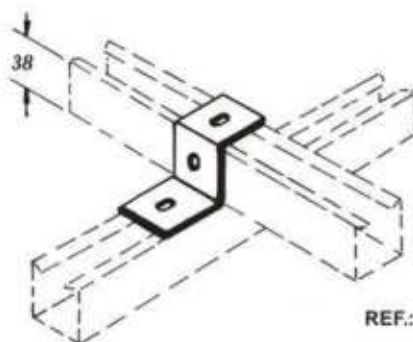
REF.: H.E.1.218

JUNÇÃO ANGULAR DUPLA VERTICAL



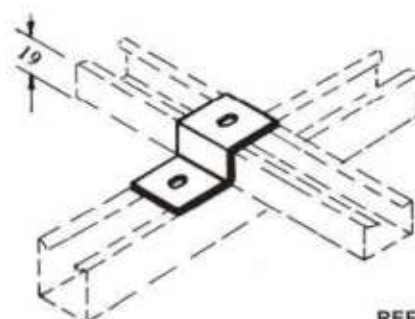
REF.: H.E.1.219

JUNÇÃO ANGULAR SIMPLES ALTA



REF.: H.E.1.222

JUNÇÃO ANGULAR SIMPLES BAIXA

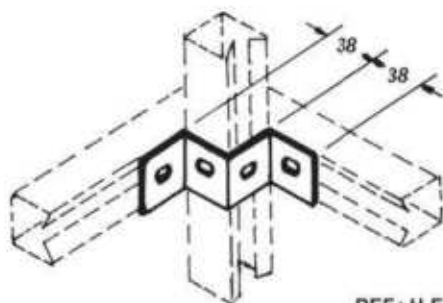


REF.: H.E.1.221

Perfilados

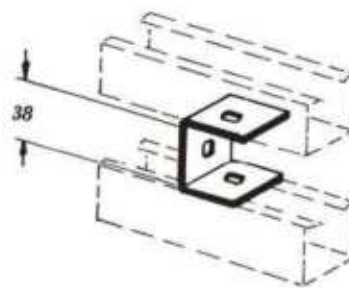
Distanciadores e Bases

DISTANCIADOR DE CANTO



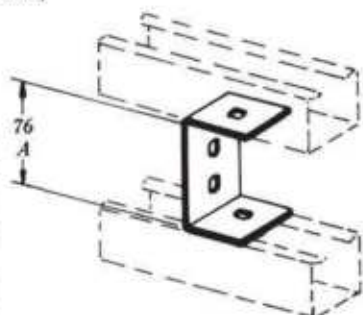
REF.: H.E.1.210

DISTANCIADOR SIMPLES (1 FURO)



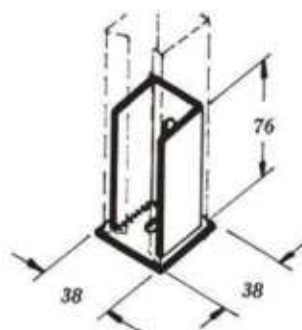
REF.: H.E.1.225

DISTANCIADOR duplo (2 FUROS)



REF.: H.E.1.226

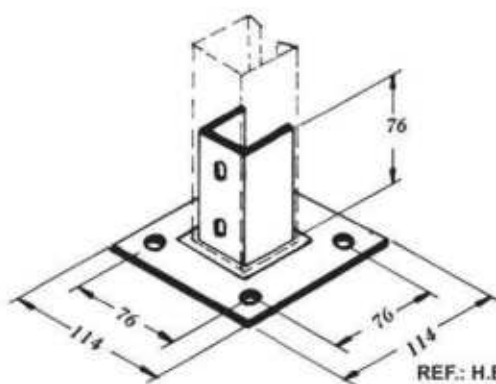
BASE SIMPLES COM 1 FURO - FIXAÇÃO INTERNA



REF.: H.E.1.303

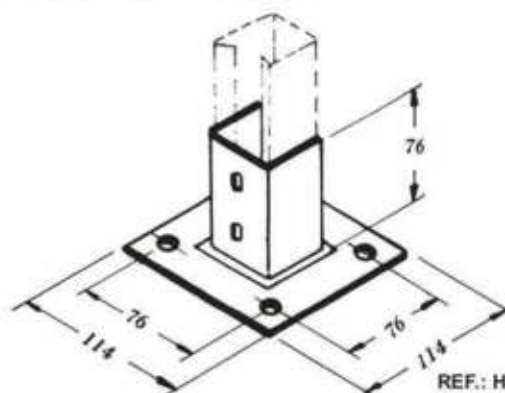
Furos	A	Ref.H.e.
3	114	1.227
4	152	1.228
5	190	1.247
6	228	1.248
7	266	1.249

BASE COM 4 FUROS - FIXAÇÃO INTERNA



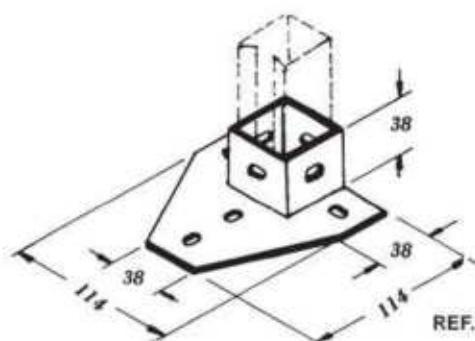
REF.: H.E.1.301

BASE COM 4 FURO - FIXAÇÃO EXTERNA



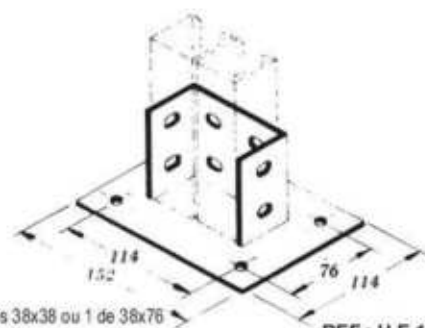
REF.: H.E.1.302

BASE COM 4 FURO REFORÇADA - FIXAÇÃO INTERNA



REF.: H.E.1.300

BASE REFORÇADA DUPLA - FIXAÇÃO EXTERNA



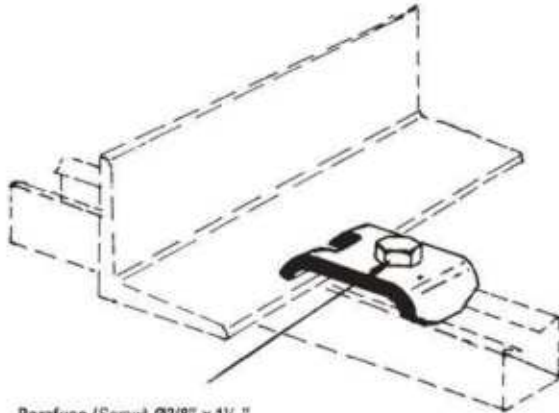
Para 2 perfisados 38x38 ou 1 de 38x76

REF.: H.E.1.304

Perfilados

Grapas e Fixadores

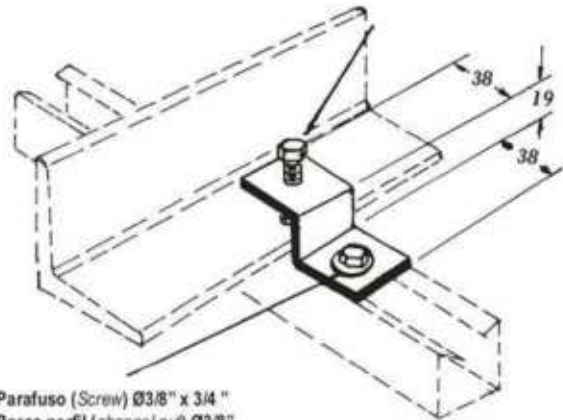
GRAPA FIXA (Para perfilados de 38x38 e 19x38)



Parafuso (Screw) Ø3/8" x 1 1/2"
Porca perfil (channel nut) Ø3/8"
(não inclusos - not included)

REF.: H.E.35

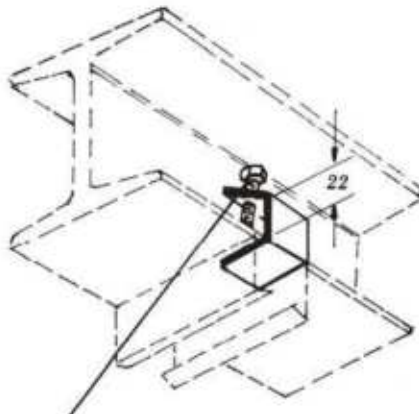
GRAPA COMPRESSORA (Para perfilados de 38x38 e 19x38)



Parafuso (Screw) Ø3/8" x 3/4"
Porca perfil (channel nut) Ø3/8"
Arruela lisa (plain washer) Ø3/8"
(não inclusos - not included)

REF.: H.E.1.381

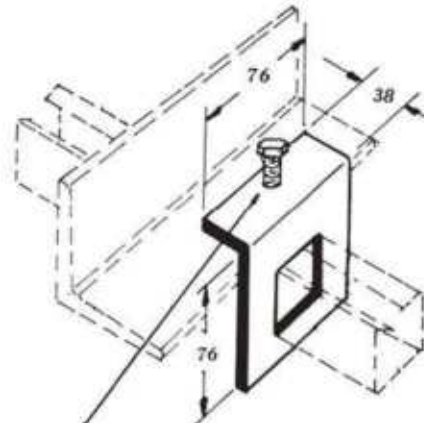
FIXADOR INTERNO TRANSVERSAL (Para perfilados de 38x38 e 19x38)



Parafuso de Aperto (Set Screw) Ø3/8" x 1 1/4"

REF.: H.E.1.382

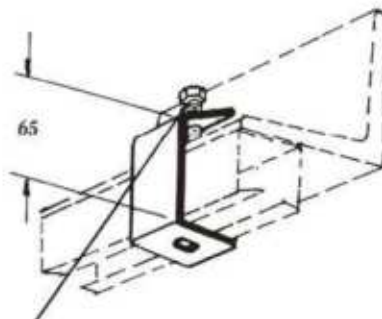
FIXADOR EXTERNO TRANSVERSAL (Para perfilados de 38x38)



Parafuso de Aperto (Set Screw) Ø3/8" x 1 1/4"

REF.: H.E.1.380

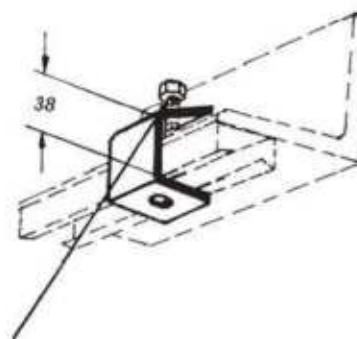
FIXADOR EXTERNO LONGITUDIAL (Para perfilados de 38x38)



Parafuso de Aperto (Set Screw) Ø3/8" x 1 1/4"

REF.: H.E.1.384

FIXADOR EXTERNO LONGITUDIAL (Para perfilados de 19x38)



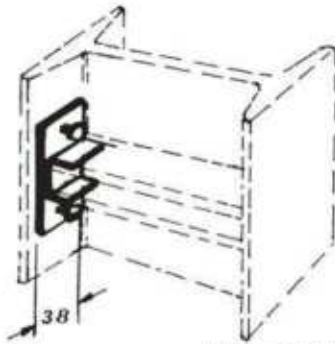
Parafuso de Aperto (Set Screw) Ø3/8" x 1 1/4"

REF.: H.E.1.383

Perfilados

Fixadores e Rodízios

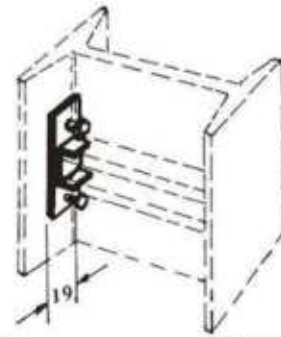
FIXADOR DE PRESSÃO
(Para perfilado de 38x38)



Parafusos (Screws) $\varnothing 3/8'' \times 1''$

REF.: H.E.1.386

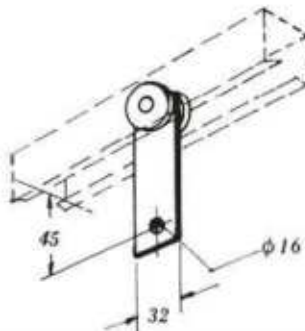
FIXADOR DE PRESSÃO
(Para perfilado de 19x38)



Parafusos (Screws) $\varnothing 3/8'' \times 1''$

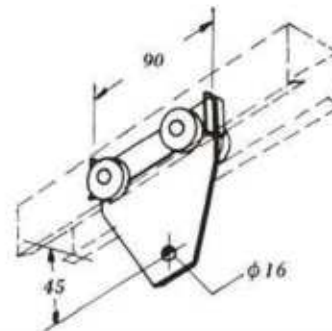
REF.: H.E.1.385

RODIZIO SIMPLES (Para perfilado de 38x38)



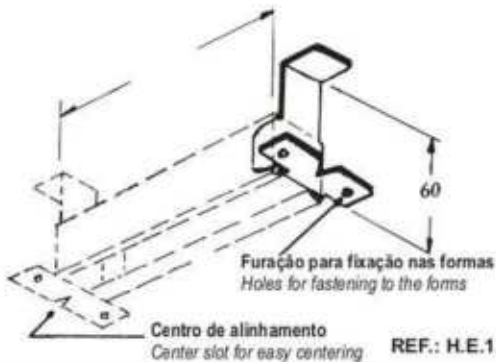
REF.: H.E.1.392

RODIZIO DUPLO (Para perfilado de 38x38)



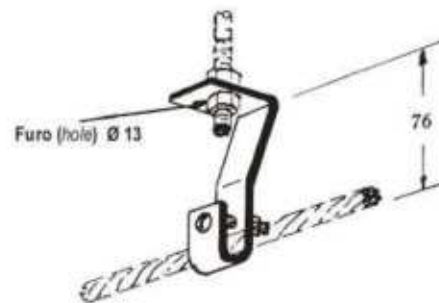
REF.: H.E.1.393

CHUMBADOR TAPÃO (Para aproveitamento de pedaços de perfilado de 38x38 para embutir em concreto)



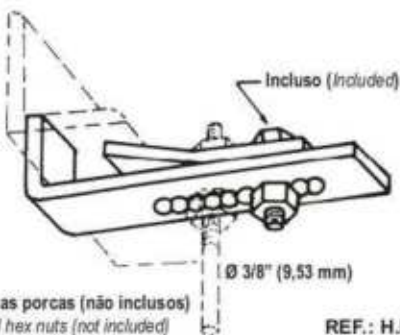
REF.: H.E.1.395

SUPORTE P/ CABO DE AÇO (até 3/8)



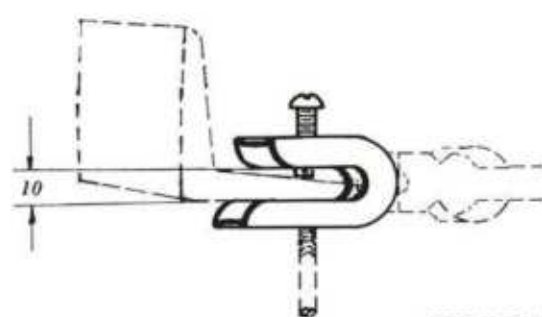
REF.: H.E.1.394

FIXADOR REGULÁVEL (Para cantoneiras até 2 1/2'')



REF.: H.E.1.405

FIXADOR PEQUENO COM ROSCA DE $\varnothing 1/4''$



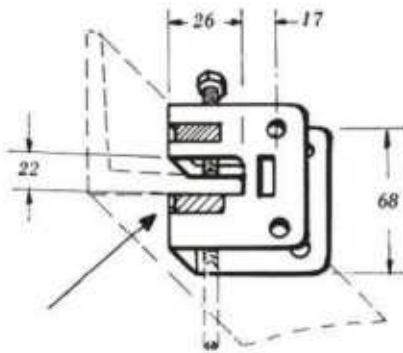
REF.: H.E.1.410



Perfilados

Fixadores, Balancins e Presilhas

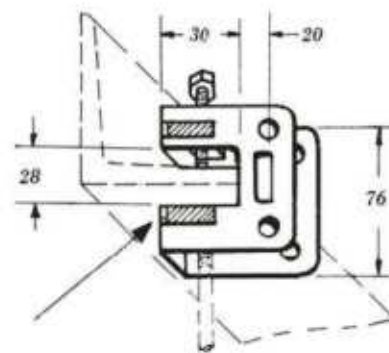
FIXADOR MÉDIO PARA VERGALHÃO DE Ø 3/8"



PORCA RETANGULAR
INFERIOR NÃO INCLUSO

REF.: H.E.1.407

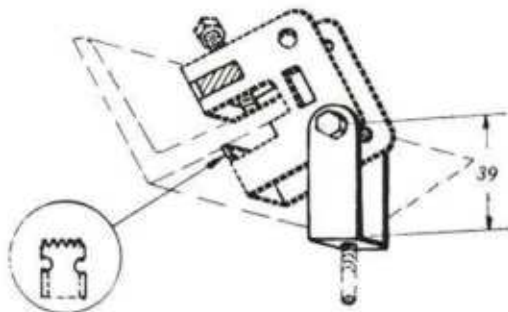
FIXADOR GRANDE PARA VERGALHÃO DE Ø 3/8" E Ø 1/2"



PORCA RETANGULAR
INFERIOR NÃO INCLUSO

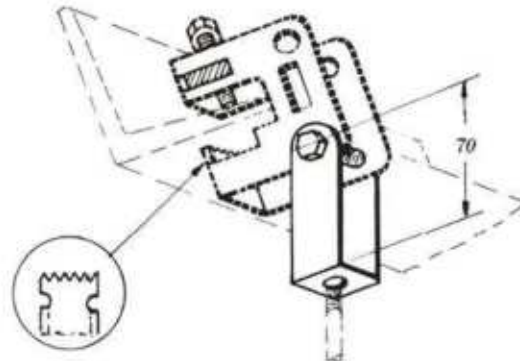
REF.: H.E.1.411

BALANCIM PARA FIXADOR MÉDIO



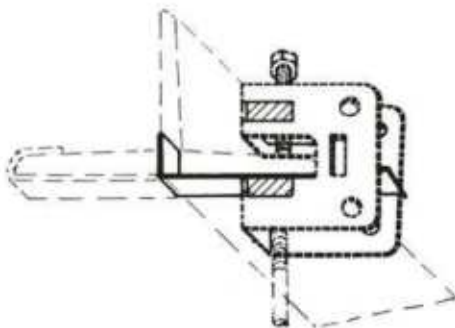
REF.: H.E.1.408

BALANCIM PARA FIXADOR GRANDE



REF.: H.E.1.412

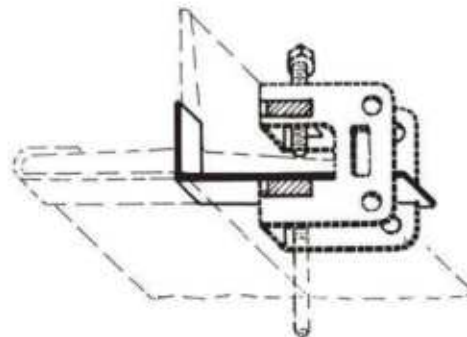
PRESILHA PARA FIXADOR MÉDIO



Comprimento útil (useful length): 220 mm

REF.: H.E.1.406

PRESILHA PARA FIXADOR GRANDE



Comprimento útil (useful length): 220 mm

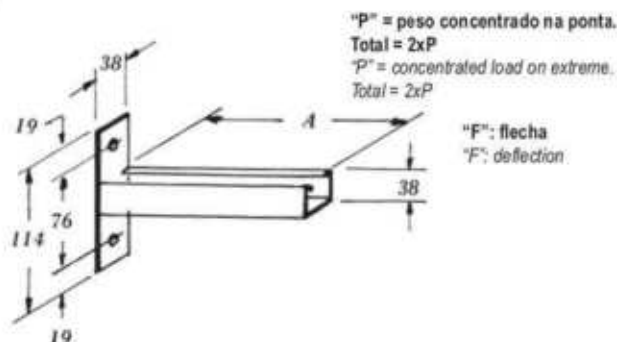
REF.: H.E.1.409

Perfilados

Mãos Francesas

MÃO FRANCESA SIMPLES

REF.: Ver tabela/See table

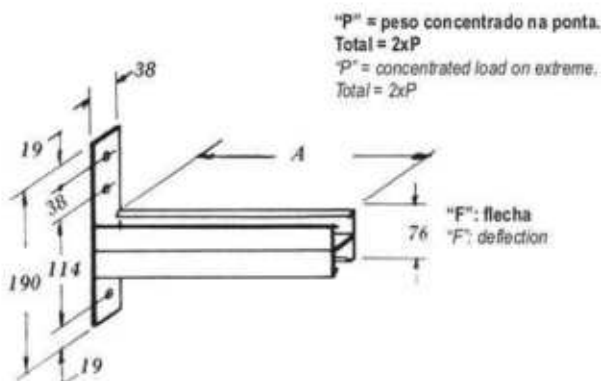


Ref.H.e	A	P	F
45	300	60	1
46	400	45	1.7
47	500	35	2.5
48	600	30	3.7

FIXAÇÃO (FASTENING)
2 x Ø 3/8" (9,53 mm)

MÃO FRANCESA DUPLA

REF.: Ver tabela/See table

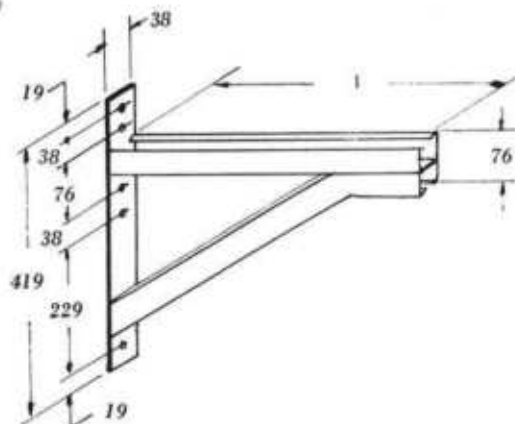


Ref.H.e	A	P	F
55	300	255	0.5
56	400	170	1
57	500	135	1.5
58	600	115	2.2
59	700	100	3
60	800	85	4
61	900	75	5

FIXAÇÃO (FASTENING)
3 x Ø 3/8" (9,53 mm)

MÃO FRANCESA REFORÇADA

REF.: Ver tabela/See table



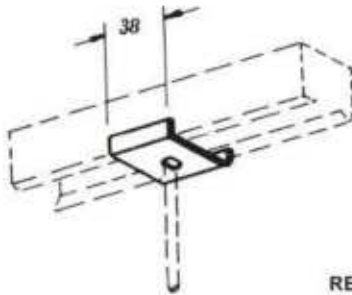
Ref.H.e	A	P	Carga
65	900	405	800
66	1150	320	650
67	1400	260	550
68	1650	220	480

FIXAÇÃO (FASTENING)
5 x Ø 3/8" (9,53 mm)

Perfilados

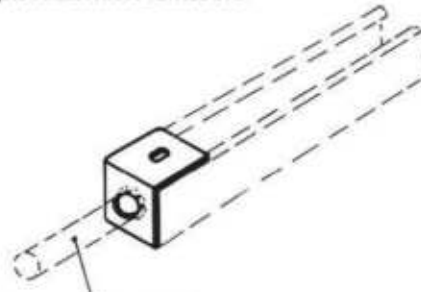
Adaptador, Derivações e Suportes para Luminárias

ADAPTADOR DE SEGURANÇA



REF.: 1.229

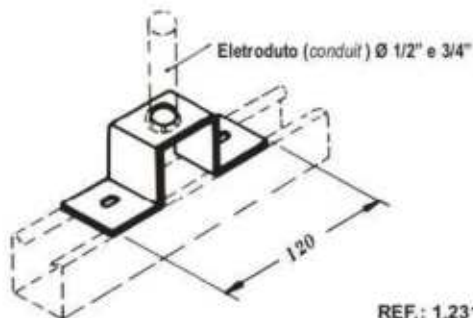
DERIVAÇÃO FINAL PARA ELETRODUTO



Eletroduto (conduit) Ø 1/2" e 3/4"

REF.: 1.230

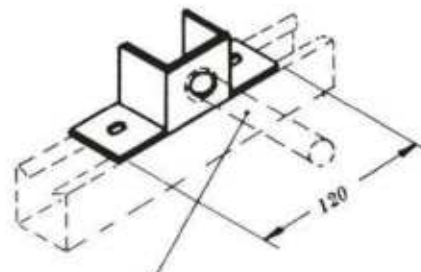
DERIVAÇÃO SUPERIOR PARA ELETRODUTO



Eletroduto (conduit) Ø 1/2" e 3/4"

REF.: 1.231

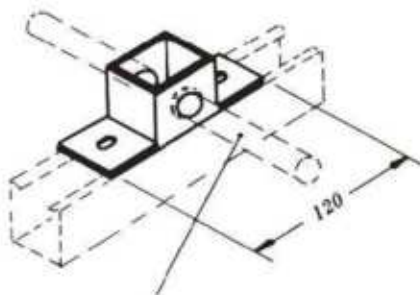
DERIVAÇÃO LATERAL PARA ELETRODUTO



Eletroduto (conduit) Ø 1/2" e 3/4"

REF.: 1.235

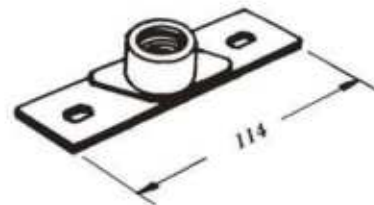
DERIVAÇÃO DUPLA LATERAL PARA ELETRODUTO



Eletroduto (conduit) Ø 1/2" e 3/4"

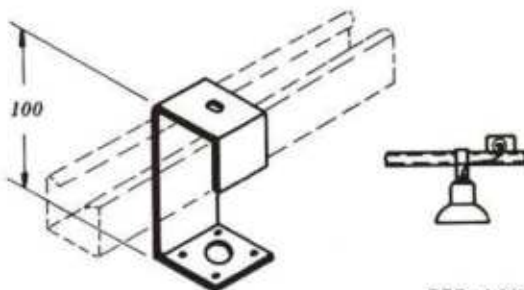
REF.: 1.239

DERIVAÇÃO SUPERIOR PARA ELETRODUTO COM LUVAS DE Ø 3/4"



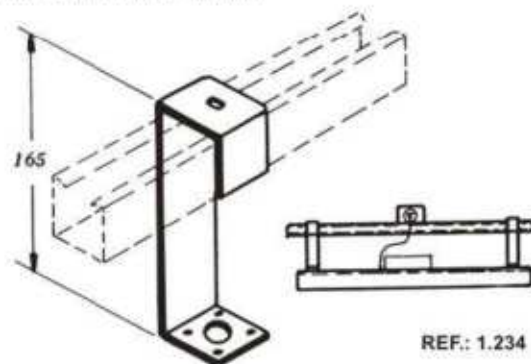
REF.: 1.232

SUPOORTE CURTO PARA LUMINÁRIA



REF.: 1.233

SUPOORTE LONGO PARA LUMINÁRIA

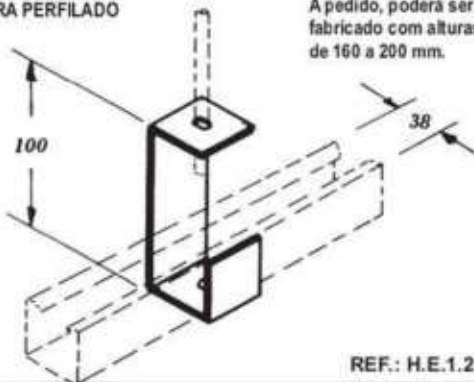


REF.: 1.234

Perfilados

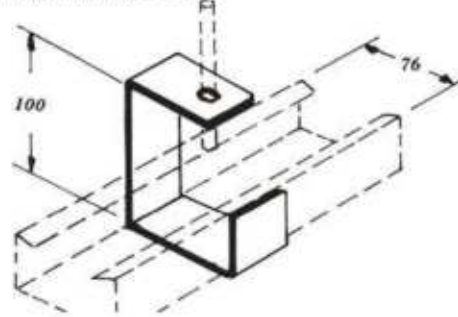
Suportes e Emendas para Perfilados

SUPOORTE PARA PERFILADO



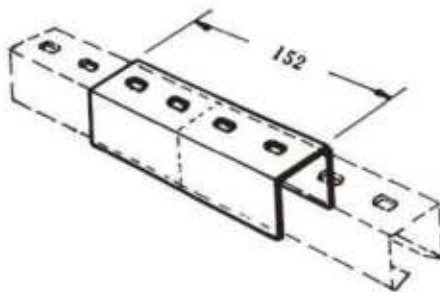
REF.: H.E.1.236

SUPOORTE PARA PERFILADO DUPLO



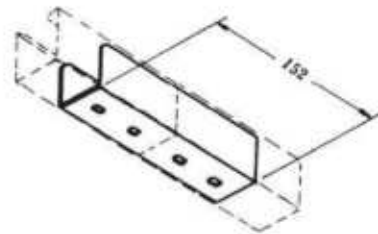
REF.: H.E.1.237

EMENDA EXTERNA



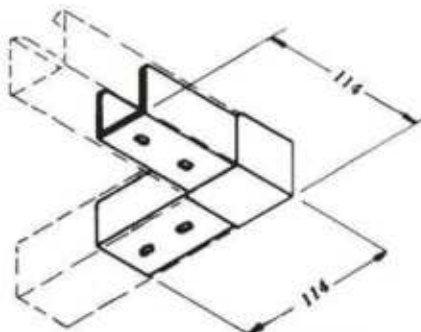
REF.: H.E.1.244

EMENDA INTERNA "I"



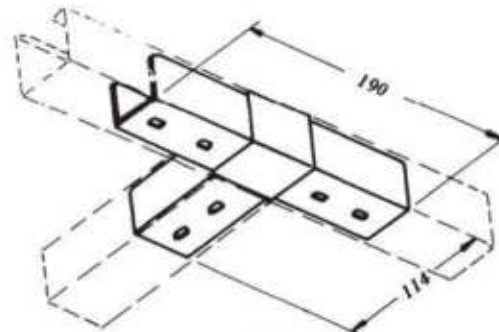
REF.: H.E.1.240

EMENDA INTERNA "L"



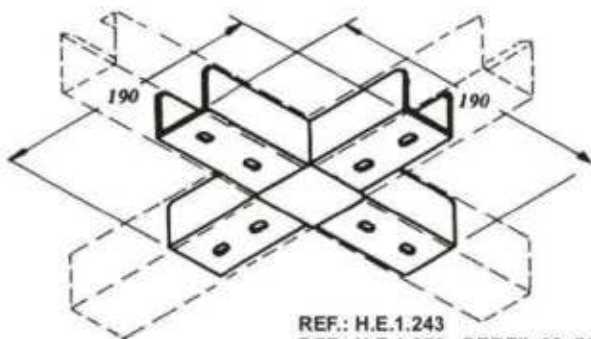
REF.: H.E.1.241
REF.: H.E.1.254 - PERFIL 38x76

EMENDA INTERNA "T"



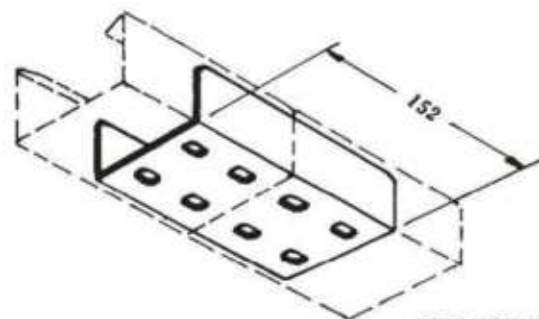
REF.: H.E.1.242
REF.: H.E.1.255 - PERFIL 38x76

EMENDA INTERNA "X"



REF.: H.E.1.243
REF.: H.E.1.256 - PERFIL 38x76

EMENDA INTERNA "I"

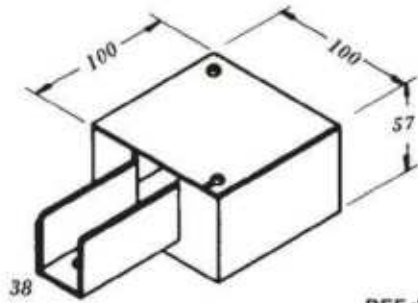


REF.: H.E.1.238

Perfilados

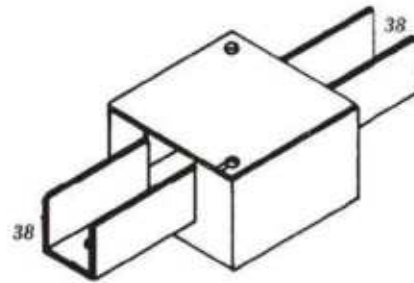
Caixas de Derivação e Base para Painel

CAIXA DE DERIVAÇÃO "T"



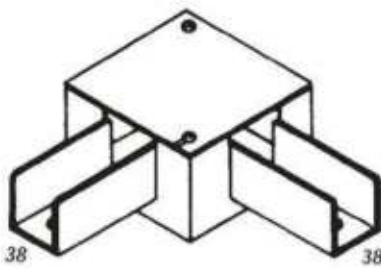
REF.: H.E. 2.004

CAIXA DE DERIVAÇÃO "C"



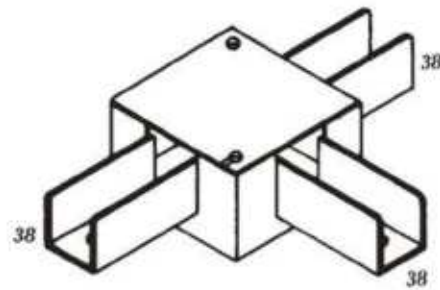
REF.: H.E.2.003

CAIXA DE DERIVAÇÃO "L"



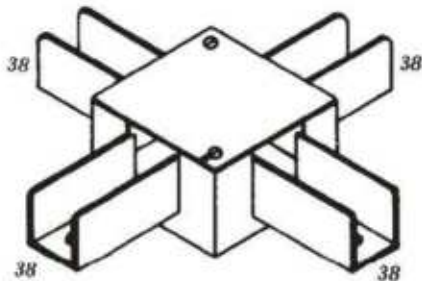
REF.: H.E.2.005

CAIXA DE DERIVAÇÃO "T"



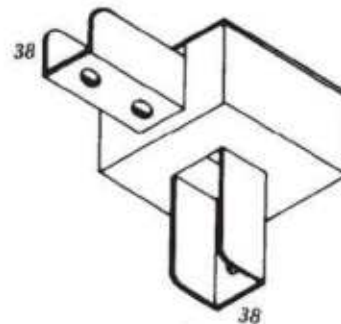
REF.: H.E.2.002

CAIXA DE DERIVAÇÃO "X"



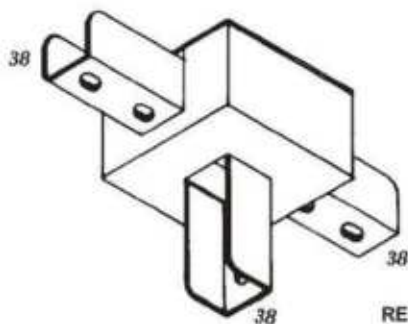
REF.: H.E.2.001

CAIXA DE DERIVAÇÃO "I" COM SAÍDA INFERIOR



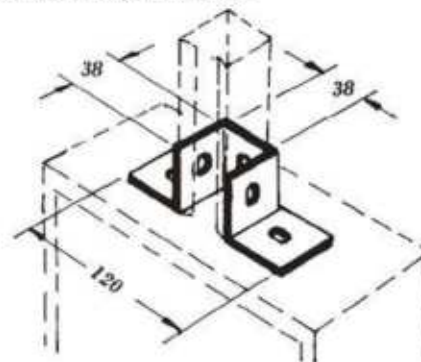
REF.: H.E.2.006

CAIXA DE DERIVAÇÃO "C" COM SAÍDA INFERIOR



REF.: H.E.2.007

BASE PARA LIGAÇÃO EM PAINEL

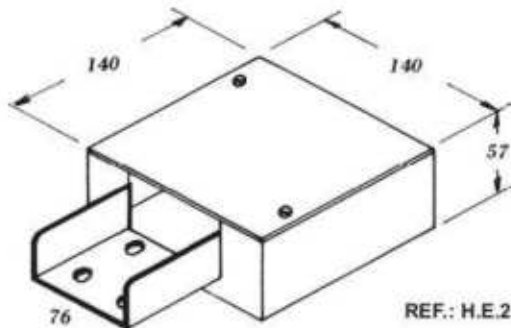


REF.: H.E.2.010

Perfilados

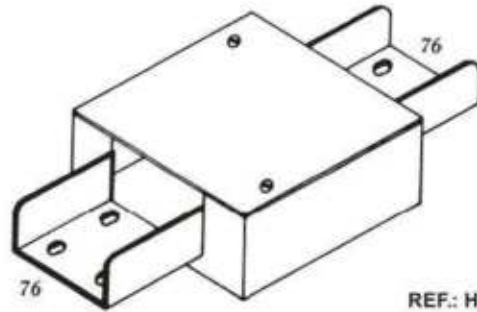
Caixas de Derivação

CAIXA DE DERIVAÇÃO "I" PARA PERFILADO DUPLO



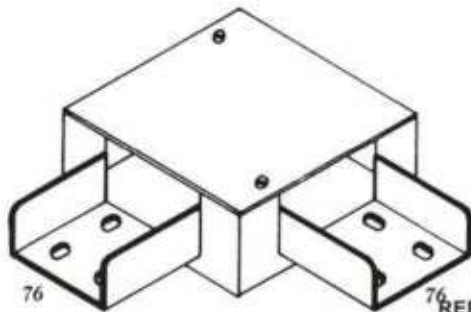
REF.: H.E.2.040

CAIXA DE DERIVAÇÃO "C" PARA PERFILADO DUPLO



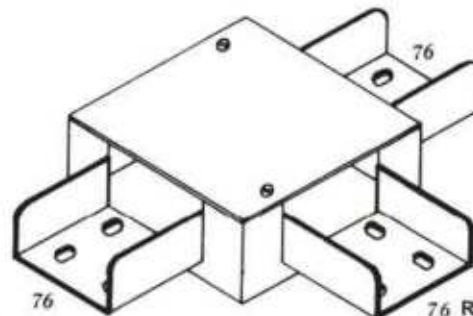
REF.: H.E.2.041

CAIXA DE DERIVAÇÃO "L" PARA PERFILADO DUPLO



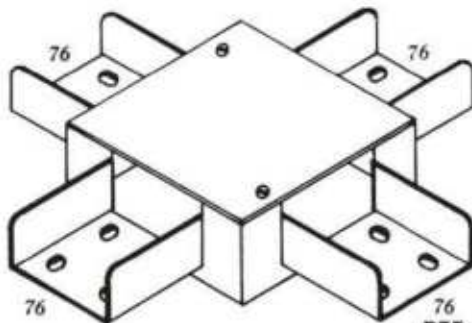
REF.: H.E.2.042

CAIXA DE DERIVAÇÃO "T" PARA PERFILADO DUPLO



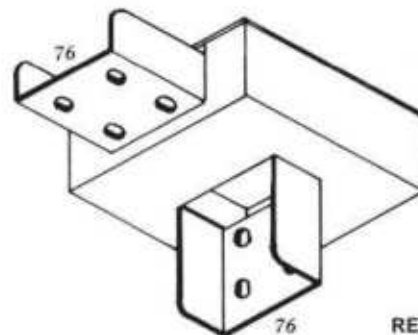
REF.: H.E.2.043

CAIXA DE DERIVAÇÃO "X" PARA PERFILADO DUPLO



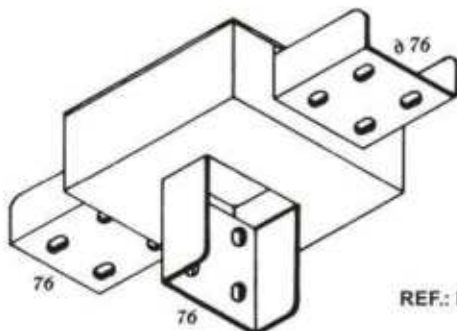
REF.: H.E.2.044

CAIXA DE DERIVAÇÃO "I" PARA PERFILADO DUPLO COM 1 SAÍDA INFERIOR



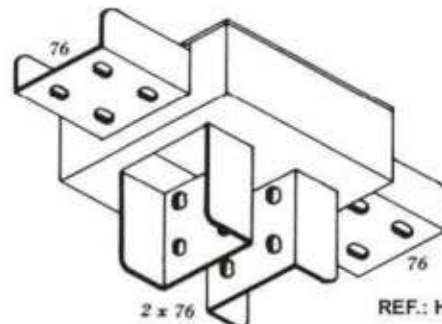
REF.: H.E.2.045

CAIXA DE DERIVAÇÃO "C" PARA PERFILADO DUPLO COM 1 SAÍDA INFERIOR



REF.: H.E.2.046

CAIXA DE DERIVAÇÃO "C" PARA PERFILADO DUPLO COM 2 SAÍDAS INFERIORES

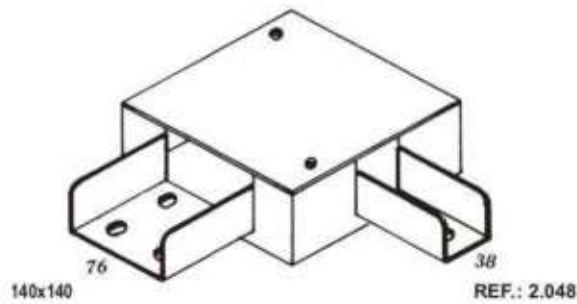


REF.: H.E.2.047

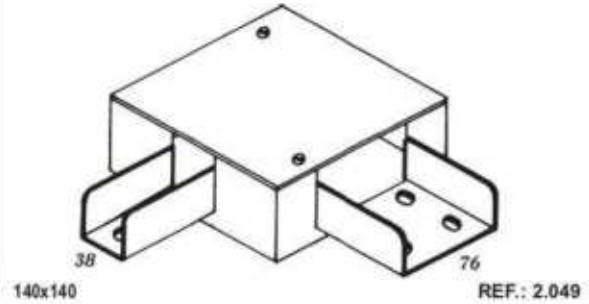
Perfilados

Caixas de Derivação, Redução e Base para Painel

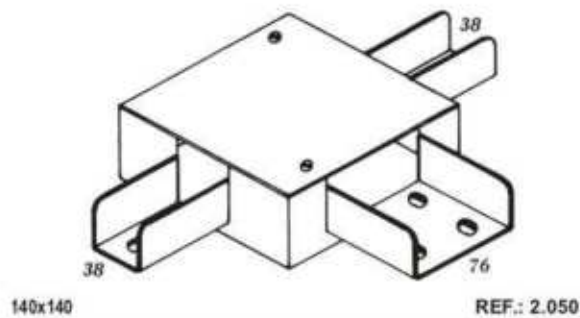
CAIXA DE DERIVAÇÃO "L" DIREITA PARA PERFILADOS DE 38 E 76



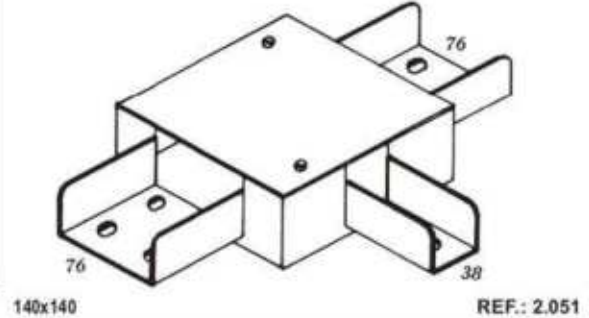
CAIXA DE DERIVAÇÃO "L" ESQUERDA PARA PERFILADOS DE 38 E 76



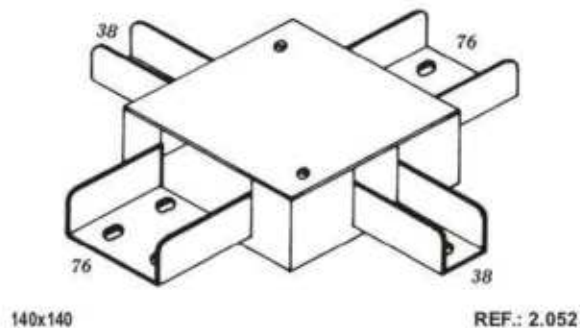
CAIXA DE DERIVAÇÃO "T" PARA 2 PERFILADOS DE 38 E 1 DE 76



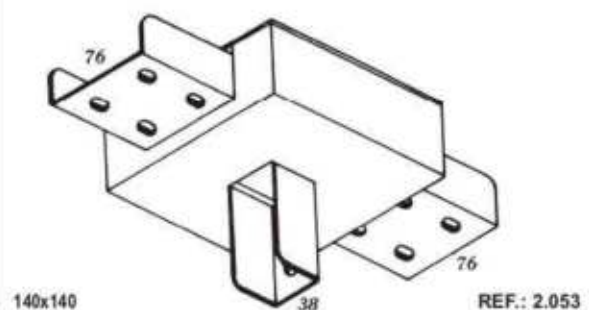
CAIXA DE DERIVAÇÃO "T" PARA 1 PERFILADO DE 38 E 2 DE 76



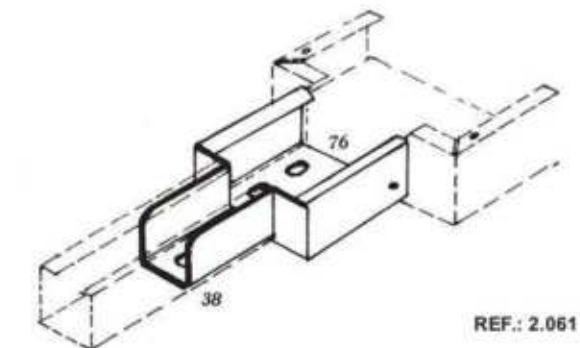
CAIXA DE DERIVAÇÃO "X" PARA 2 PERFILADOS DE 38 E 2 DE 76



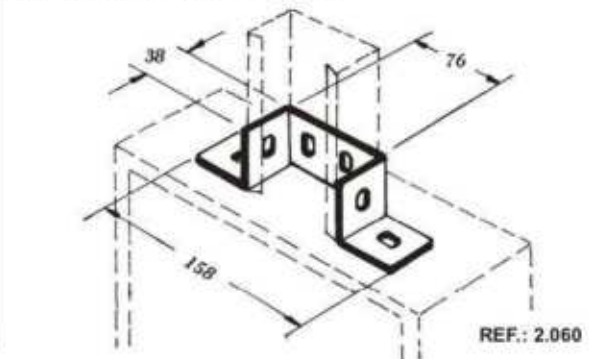
CAIXA DE DERIVAÇÃO "C" PARA 2 PERFILADOS DE 76 COM SAÍDA INFERIOR PARA 38



REDUÇÃO DA CAIXA PARA PERFILADO - 76x38



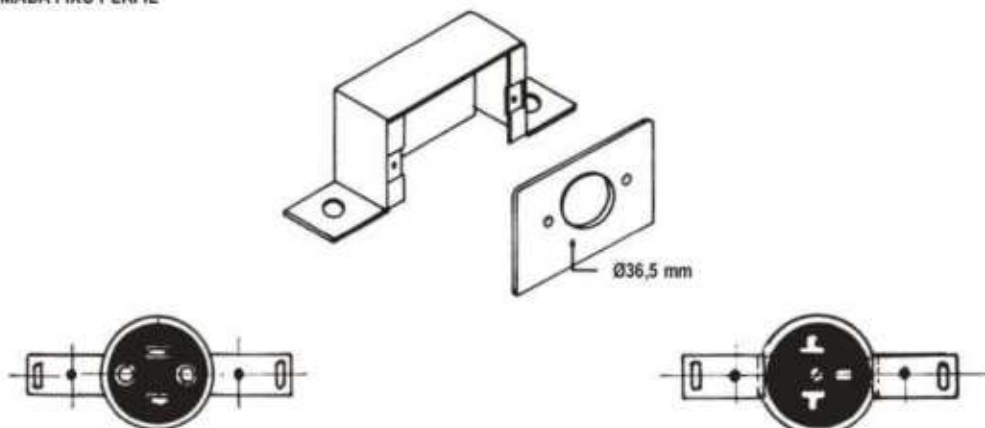
BASE DUPLA PARA LIGAÇÃO EM PAINEL



Perfilados

Caixa para Tomadas Fixo Perfil

CAIXA PARA TOMADA FIXO PERFIL



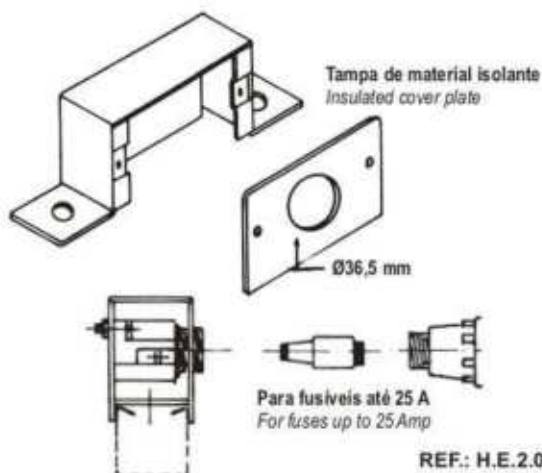
(REF.: H.E.2.031) Tomada universal (Standard single phase) 10 Amp/125/250V

(REF.: H.E.2.032) Tomada universal + terra (Single phase + grounding) 25 Amp/250V

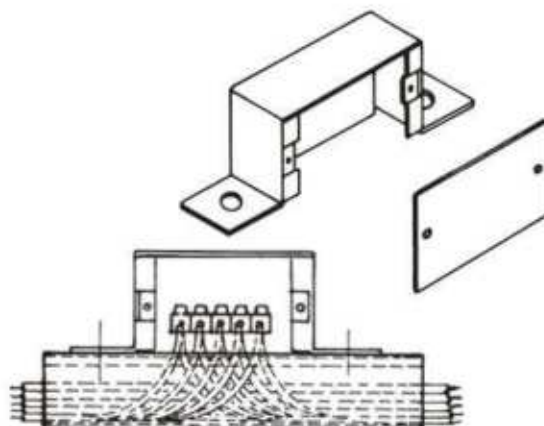
REF.: H.E.2.011

CAIXA PARA FUSÍVEIS FIXO PERFIL

CAIXA PARA LIGAÇÃO FIXO PERFIL

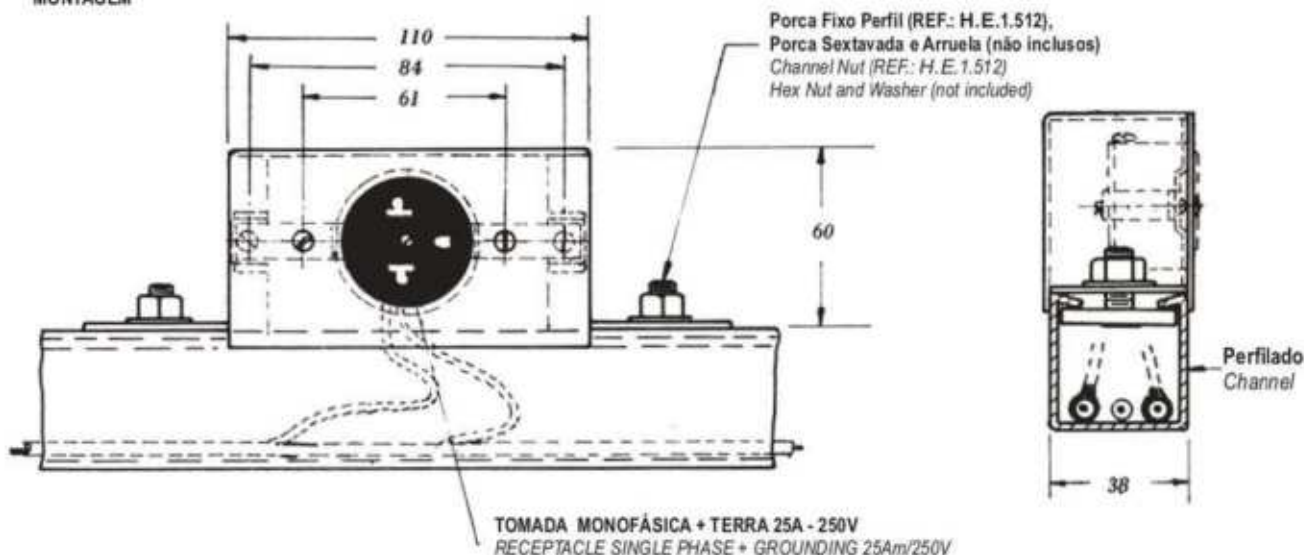


REF.: H.E.2.012



REF.: H.E.2.013

MONTAGEM



60



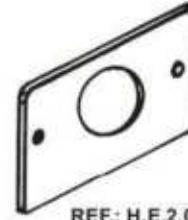
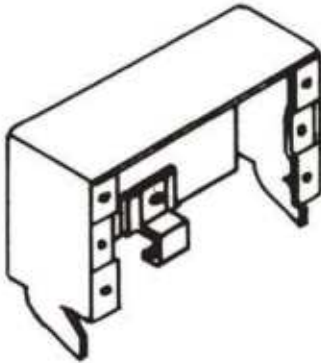
WMX do Brasil

MARVITEC

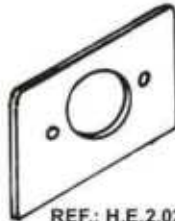
Perfilados

Caixa para Tomadas Fixo Perfil

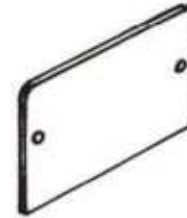
CAIXAS PARA TOMADAS FIXO PERFIL DE "ENCAIXE RÁPIDO"



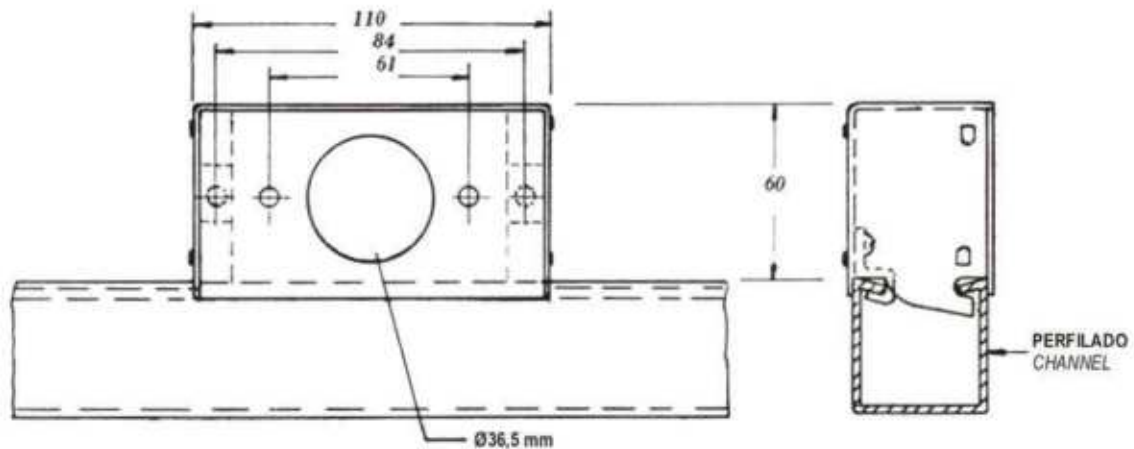
REF.: H.E.2.022
PARA FUSÍVEL
FOR FUSE FASTENING



REF.: H.E.2.021
PARA TOMADA UNIVERSAL
FOR STANDARD RECEPTACLES



REF.: H.E.2.023
PARA LIGAÇÃO
FOR CABLE COUPLING TERMINALS



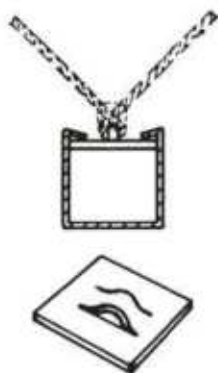
NOTA: A diferença entre as caixas acima e as da página anterior, está no sistema de construção e na fixação sobre o perfilado; as caixas tipo "ENCAIXE RÁPIDO", não necessitam de porcas, parafusos, etc, para a sua fixação; são simplesmente encaixadas sobre o perfil, facilitando a sua instalação. O remanejamento das luminárias, também fica bastante facilitado. Este fatores resultam num menor custo na instalação inicial e no de manutenção.

Os números de referência, são apenas para as caixas e as respectivas tampas; para as tomadas, mencionadas à parte o tipo desejado.

Perfilados

Presilha, Conector de Pressão, Parafuso Olhal, Vergalhões, Bucha e Parafusos

PRESILHA PARA SUSPENSÃO EM CABO DE AÇO Ø 1/8"



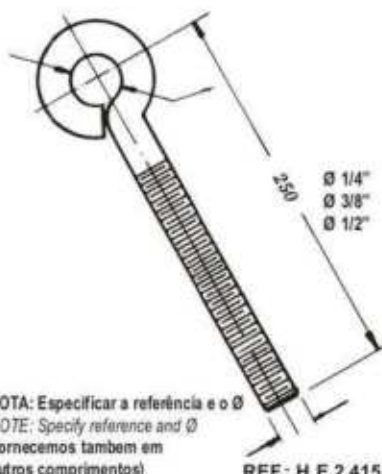
REF.: H.E.1.414

CONECTOR DE PRESSÃO PARA CABO DE AÇO Ø 1/8"



REF.: H.E.1.413

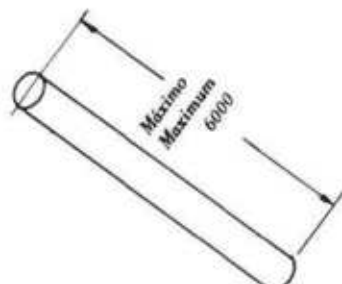
PARAFUSO OLHAL



NOTA: Especificar a referência e o Ø
NOTE: Specify reference and Ø
(fornecemos também em outros comprimentos)

REF.: H.E.2.415

VERGALHÃO LISO (Ø 1/4" - Ø 3/8" - Ø 1/2")



NOTA: Especificar a referência, o comprimento e o Ø
NOTE: Specify reference, length and Ø

REF.: H.E.1.432

VERGALHÃO COM ROSCA TOTAL (Ø 1/4" - Ø 3/8" - Ø 1/2")

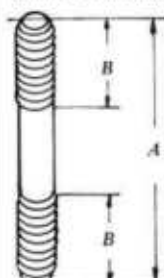


NOTA: Especificar a referência e o Ø
NOTE: Specify reference and Ø

REF.: H.E.1.431

VERGALHÃO COM ROSCA NAS PONTAS (Ø 1/4" - Ø 3/8" - Ø 1/2")

REF.: Ver tabela/See table



NOTA: Especificar a referência e o Ø
NOTE: Specify reference and Ø

Ref.H.e	A	B
1416	100	40
1417	200	40
1418	300	100
1419	400	100
1420	500	100
1421	600	100
1422	700	100
1423	800	100
1424	900	100
1425	1000	100
1426	1100	100
1427	1200	100

BUCHA DE NYLON

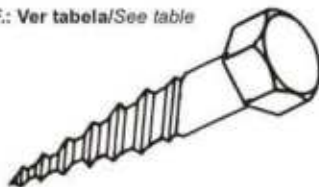
REF.: Ver tabela/See table



Ref.H.e	Tipo	Ø	Broca
2711	S-6	1/4"	6
2712	S-8	5/16"	8
2713	S-10	3/8"	10
2714	S-12	1/2"	12

PARAFUSO CABEÇA SEXTAVADA ROSCA SOBERBA

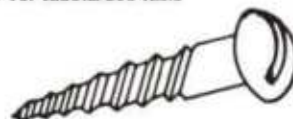
REF.: Ver tabela/See table



Ref.H.e	Polegada	mm	Buchas
2704	1/4"x1 3/4"	6,35x 44,95	S-8 e S-10
2707	5/16"x2"	7,94x 50,80	S-10
2708	3/8"x2 1/2"	9,52x 63,50	S-12

PARAFUSO CABEÇA REDONDA ROSCA SOBERBA

REF.: Ver tabela/See table



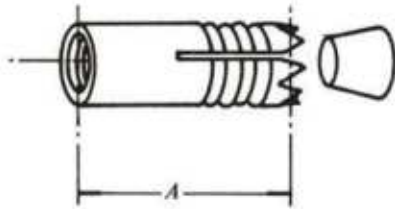
Ref.H.e	Polegada	mm	Buchas
2700	10x1 1/4"	10x31,75	S-6
2701	10x1 3/4"	10x44,45	S-6 e S-8
2702	12x1 3/4"	12x44,45	S-8
2703	14x2"	14x50,80	S-10

Perfilados

Chumbadores

CHUMBADOR "UR"
COM ROSCA INTERNA

REF.: Ver tabela/See table

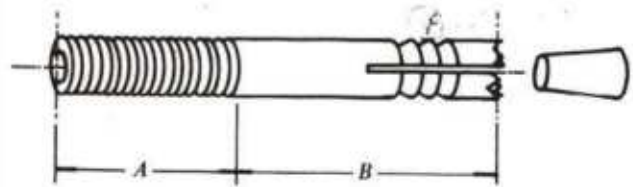


Ø da Rosca

Ref.H.e	Polegada	mm	A	Comp Rosca	Broca Ø mm
2721	1/4"	6,35	35	12	11
2722	3/8"	9,53	40	18	14
2723	1/2"	12,70	52	20	18

CHUMBADOR "URX" COM ROSCA EXTERNA

REF.: Ver tabela/See table

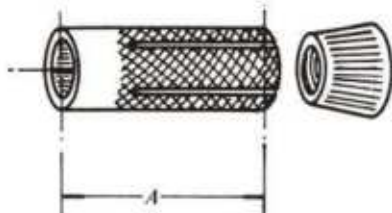


Ø da Rosca

Ref.H.e	Polegada	mm	B	A	Broca Ø mm
2731	3/8"	9,53	30	45	9,5
2732	1/2"	12,70	35	55	12,7

CHUMBADOR "DP"
COM ROSCA INTERNA

REF.: Ver tabela/See table



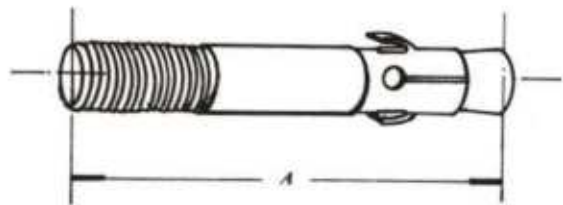
Ø da Rosca

Parafuso Recomendado

Ref.H.e	Polegada	mm	A	Broca Ø mm	Polegada	MM
2741	1/4"	6,35	35	10	11	6,35X38,1
2742	3/8"	9,53	40	14	14	9,53X50,8
2743	1/2"	12,70	50	19	18	12,7X63,5

CHUMBADOR "TB" COM ROSCA EXTERNA

REF.: Ver tabela/See table



Ø da Rosca

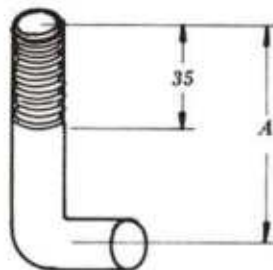
Ref.H.e	Polegada	mm	A	Broca Ø mm
2751	1/4"	6,35	57	6,4
2752	3/8"	9,53	76	9,5
2753	1/2"	12,70	101	12,7

CHUMBADOR SIMPLES

REF.: H.E.2.715

Fornecemos outros comprimentos sob consulta
Others dimensions under consultation

NOTA: Especificar a referência e o Ø
NOTE: Specify reference and Ø



Diâmetro

A	Polegada	MM
100	1/4"	6,35
125	3/8"	9,53
150	1/2"	12,70



Perfilados

Parafusos, porcas e arruelas

PARAFUSO CABEÇA SEXTAVADA
HEX SCREW

REF.: Ver tabela/See table



Comprimento		1/4"	3/8"	1/2"
Polegada	mm	Ref.H.E	Ref.H.E	Ref.H.E
1/2"	12,70	2600	2611	-
5/8"	15,87	2601	2612	-
3/4"	19,05	2602	2613	2622
7/8"	22,22	2603	2614	2623
1"	25,40	2604	2615	2624
1 1/4"	31,75	2605	2616	2625
1 1/2"	38,10	2606	2617	2626
1 3/4"	44,45	2607	2618	2627
2"	50,80	2608	2619	2628

PARAFUSO CABEÇA REDONDA
ROUND HEAD SCREW

REF.: Ver tabela/See table



Comprimento		5/32"	3/16"	1/4"
Polegada	mm	Ref.H.E	Ref.H.E	Ref.H.E
1/4"	6,35	2641	2651	-
3/8"	9,53	2642	2652	2671
1/2"	12,70	2643	2653	2672
5/8"	15,87	2644	2654	2673
3/4"	19,05	2645	2655	2674
7/8"	22,22	2646	2656	2675
1"	25,40	2647	2657	2676
1 1/4"	31,75	-	2658	2677
1 1/2"	38,10	-	2659	2678
1 3/4"	44,45	-	2660	2679
2"	50,80	-	2661	2680

PARAFUSO CABEÇA LENTILHA AUTO TRAVANTE
"LENTIL" TYPE HEAD SCREW

REF.: Ver tabela/See table



Ref. H.E	Diâmetro		Comprimento		
	Polegada	MM	Polegada	MM	
	C/ TRAVA	C/ FENDA			
2685	2681	1/4"	6,35	1/2"	12,70
2683	2686	5/16"	7,94	3/4"	19,05
2684	2682	3/8"	9,53	3/4"	19,05

PORCA SEXTAVADA
HEX NUT

REF.: Ver tabela/See table



Ref. H.E	Diâmetro	
	Polegada	MM
2500	5/32"	3,96
2501	3/16"	4,76
2502	1/4"	6,35
2505	5/16"	7,96
2503	3/8"	9,53
2509	1/2"	12,70

ARRUELA LISA
PLAIN WASHER

REF.: Ver tabela/See table



Ref. H.E	Diâmetro	
	Polegada	MM
2520	5/32"	3,96
2521	3/16"	4,76
2522	1/4"	6,35
2525	5/16"	7,94
2523	3/8"	9,53
2524	1/2"	12,70

ARRUELA DE PRESSÃO
LOCK WASHER

REF.: Ver tabela/See table



Ref. H.E	Diâmetro	
	Polegada	MM
2540	5/32"	3,96
2541	3/16"	4,76
2542	1/4"	6,35
2545	5/16"	7,94
2543	3/8"	9,53
2544	1/2"	12,70

Perfilados

Porca Perfil

PORCA PERFIL SEM MOLA

REF.: Ver tabela/See table



Ref. H.E	Diâmetro		Espessura MM
	Polegada	MM	
1500	5/32"	3,96	3
1501	3/16"	4,75	3
1502	1/4"	6,35	3
1503	3/8"	9,53	6,3
1504	1/2"	12,70	6,3

PORCA PERFIL COM MOLA

REF.: Ver tabela/See table



Ref. H.E	Diâmetro		Espessura MM
	Polegada	MM	
1505	5/32"	3,96	3
1506	3/16"	4,75	3
1507	1/4"	6,35	3
1508	3/8"	9,53	6,3
1509	1/2"	12,70	6,3

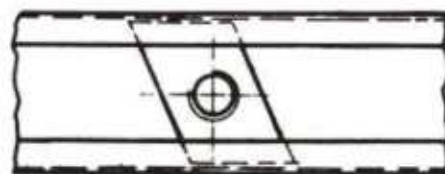
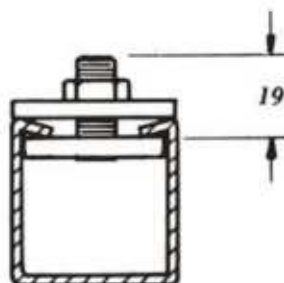
PORCA PERFIL COM PINO

REF.: Ver tabela/See table



Ref. H.E	Diâmetro		Espessura MM
	Polegada	MM	
1510	5/32"	3,96	3
1511	3/16"	4,75	3
1512	1/4"	6,35	3
1513	3/8"	9,53	6,3
1514	1/2"	12,70	6,3

ILUSTRAÇÃO DE MONTAGEM DA PORCA PERFIL COM PINO

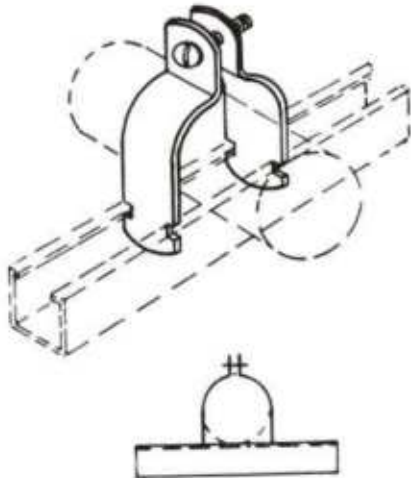


Perfilados

Braçadeiras para Tubos e Cabos

BRAÇADEIRAS PERFIL

REF.: Ver tabela/See table

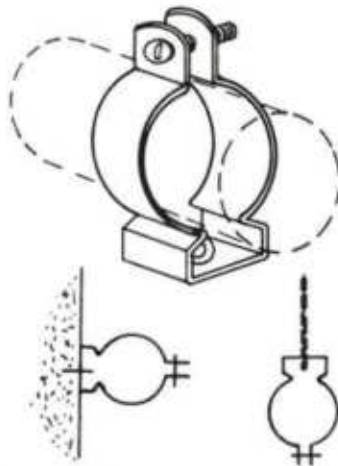


* Parafuso e porca inclusos
* Screw and nut included

Ref. H.E	Diâmetro	Carga da Chapa	Parafuso Recomendado
1.700	3/8" (16,8 mm)	18	3/16" x 3/4" (4,76 x 19,05 mm)
1.701	1/2" (21,3 mm)	18	3/16" x 3/4" (4,76 x 19,05 mm)
1.702	3/4" (26,7 mm)	18	3/16" x 3/4" (4,76 x 19,05 mm)
1.703	1" (33,5mm)	18	3/16" x 3/4" (4,76 x 19,05 mm)
1.704	1 1/4" (42,3 mm)	18	1/4" x 1" (6,35 x 25,4 mm)
1.705	1 1/2" (48,3 mm)	18	1/4" x 1" (6,35 x 25,4 mm)
1.706	2" (60,3 mm)	16	1/4" x 1" (6,35 x 25,4 mm)
1.707	2 1/2" (75,5 mm)	16	1/4" x 1 1/2" (6,35 x 38,10 mm)
1.708	3" (88,3 mm)	16	1/4" x 1 1/2" (6,35 x 38,10 mm)
1.709	3 1/2" (101,6 mm)	14	1/4" x 1 1/2" (6,35 x 38,10 mm)
1.710	4" (114,3 mm)	14	1/4" x 1 1/2" (6,35 x 38,10 mm)

BRAÇADEIRA CIRCULAR

REF.: Ver tabela/See table

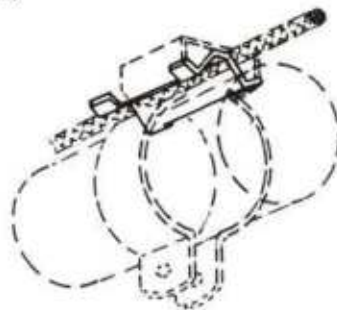


* Parafuso e porca inclusos
* Screw and nut included

Ref. H.E	Diâmetro	Carga da Chapa	Parafuso Recomendado
1.800	3/8" (16,8 mm)	18	1/4" x 3/4" (6,35 x 19,05 mm)
1.801	1/2" (21,3 mm)	18	1/4" x 3/4" (6,35 x 19,05 mm)
1.802	3/4" (26,7 mm)	18	1/4" x 3/4" (6,35 x 19,05 mm)
1.803	1" (33,5mm)	18	1/4" x 3/4" (6,35 x 19,05 mm)
1.804	1 1/4" (42,3 mm)	18	1/4" x 3/4" (6,35 x 19,05 mm)
1.805	1 1/2" (48,3 mm)	16	1/4" x 1" (6,35 x 25,4 mm)
1.806	2" (60,3 mm)	16	1/4" x 1" (6,35 x 25,4 mm)
1.807	2 1/2" (75,5 mm)	14	1/4" x 1" (6,35 x 25,4 mm)
1.808	3" (88,3 mm)	14	1/4" x 1" (6,35 x 25,4 mm)
1.809	4" (114,3 mm)	14	1/4" x 1" (6,35 x 25,4 mm)

GUIA PARA CABO DE AÇO - Até Ø 3/8" (9,53 mm)

REF.: Ver tabela/See table



Para uso em Braçadeira Circular
For use with "Circular" Type Hanger

Ref. H.E.	Para Braçadeiras
1.810	REF. 1.800 - 1.802
1.811	REF. 1.803 - 1.808

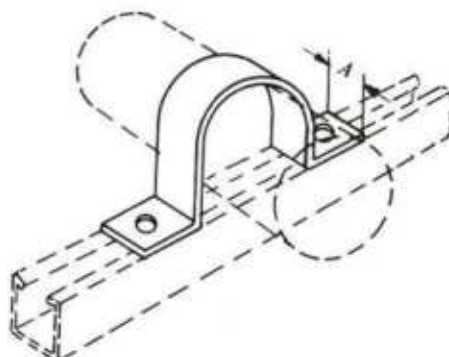


Perfilados

Braçadeiras para Tubos e Cabos

BRAÇADEIRA OMEGA

REF.: Ver tabela/See table

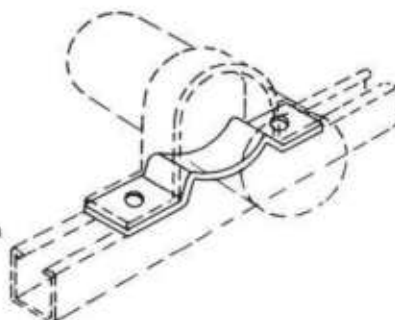


- NOTA: 1 - Para \varnothing 1/2" a 3/4" Cota A = 19 mm
 Para \varnothing 1" a 10" Cota A = 38 mm
 2 - Chapa 12 (2,66 mm) (REF.: H.E. 1.813 a 1.819)
 3 - Chapa 11 (3,16 mm) (REF.: H.E. 1.820 a 1.826)
 4 - Usar Parafuso REF.: H.E. 2.613 e porca REF.: H.E.1.503 ou 1.508
 REF.: H.E. 1.815 a 1.826

Ref. H.E.	Diâmetro	
1.813	1/2"	(21,3 mm)
1.814	3/4"	(26,7 mm)
1.815	1"	(33,5mm)
1.816	1 1/4"	(42,3 mm)
1.817	1 1/2"	(48,3 mm)
1.818	2"	(60,3 mm)
1.819	2 1/2"	(75,5 mm)
1.820	3"	(88,3 mm)
1.821	3 1/2"	(101,6 mm)
1.822	4"	(114,3 mm)
1.823	5"	(141,3 mm)
1.824	6"	(168,3 mm)
1.825	8"	(219,1 mm)
1.826	10"	(273,0 mm)

SELA PARA BRAÇADEIRA OMEGA

REF.: Ver tabela/See table

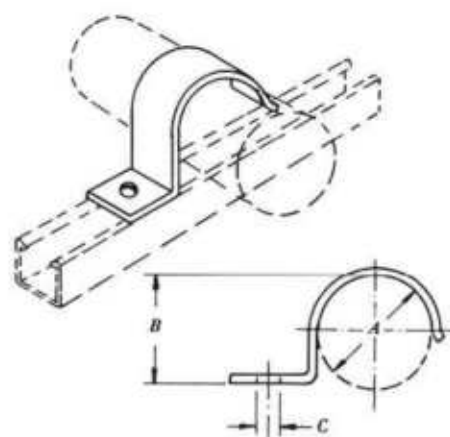


- NOTA: 1 - Chapa 11 (3,16 mm)
 2 - Usar Parafusos REF.: H.E.2.615 e porca REF.: H.E.1.503 ou 1.508

Ref. H.E.	Para uso com a braçadeira
1.830	REF. 1820
1.831	REF. 1821
1.832	REF. 1822
1.833	REF. 1823
1.834	REF. 1824
1.835	REF. 1825
1.836	REF. 1826

BRAÇADEIRA UNHA

REF.: Ver tabela/See table



Ref. H.E	Diâmetro	A	B	C	Espessura da Chapa
1.868	1/8" (10 mm)	10,2	9	10	16
1.869	1/4" (13,3 mm)	13,5	13	10	16
1.870	3/8" (16,8 mm)	17	16	11,5	16
1.871	1/2" (21,3 mm)	21,5	21	11,5	16
1.872	3/4" (26,7 mm)	27	26	11,5	16
1.873	1" (33,5mm)	34	33	11,5	14
1.874	1 1/4" (42,3 mm)	42,5	42	11,5	14
1.875	1 1/2" (48,3 mm)	48,5	47	11,5	14
1.876	2" (60,3 mm)	60,5	59	11,5	14
1.877	2 1/2" (75,5 mm)	76	75	11,5	8
1.878	3" (88,3 mm)	89	88	11,5	11
1.879	3 1/2" (101,6 mm)	102	100	14,5	3/16"
1.880	4" (114,3 mm)	114,5	112	14,5	3/16"

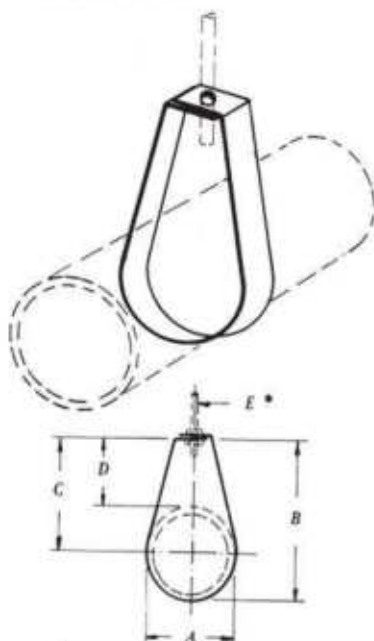
Perfilados

Braçadeiras para Tubos e Cabos

BRAÇADEIRA TIPO "A"

REF.: Ver tabela/See table

* Vergalhão não incluso
* Hanger rod not included

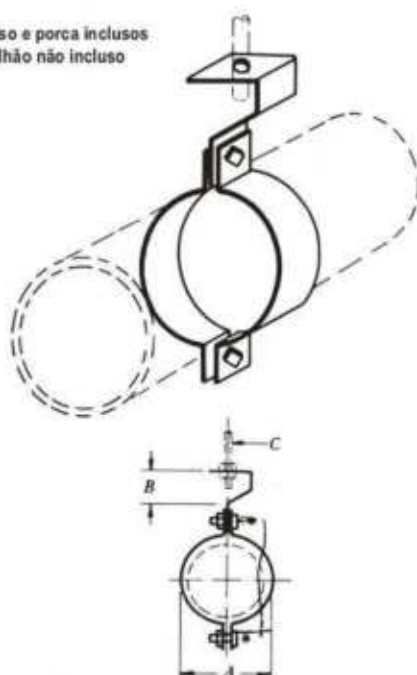


Ref. H.E	Diâmetro	A	B	C	D	E	Carga KG
1.850	1/2" (21,3 mm)	21,3	53	42	32	3/8" (9,53 mm)	250
1.851	3/4" (26,7 mm)	26,7	56	42	29	3/8" (9,53 mm)	250
1.852	1" (33,5mm)	33,5	57	50	33	3/8" (9,53 mm)	250
1.853	1 1/4" (42,3 mm)	42,3	76	55	34	3/8" (9,53 mm)	250
1.854	1 1/2" (48,3 mm)	48,3	87	63	39	3/8" (9,53 mm)	250
1.855	2" (60,3 mm)	60,3	105	75	45	3/8" (9,53 mm)	250
1.856	2 1/2" (75,5 mm)	75,5	114	77	39	3/8" (9,53 mm)	250
1.857	3" (88,3 mm)	88,3	127	83	38	1/2" (12,70 mm)	420
1.858	3 1/2" (101,6 mm)	101,6	141	91	40	1/2" (12,70 mm)	420
1.859	4" (114,3 mm)	114,3	153	96	39	1/2" (12,70 mm)	420
1.860	5" (141,3 mm)	141,3	197	127	56	1/2" (12,70 mm)	420
1.861	6" (168,3 mm)	168,3	229	145	61	5/8" (15,88 mm)	540
1.862	8" (219,1 mm)	219,1	280	170	61	3/4" (19,05 mm)	780

BRAÇADEIRA TIPO "B"

REF.: Ver tabela/See table

* Parafuso e porca inclusos
** Vergalhão não incluso



Ref. H.E	Diâmetro	A	B	C	Carga KG
1.720	1/2" (21,3 mm)	21,3	38	3/8" (9,53 mm)	150
1.721	3/4" (26,7 mm)	26,7	38	3/8" (9,53 mm)	150
1.722	1" (33,5mm)	33,5	38	3/8" (9,53 mm)	150
1.723	1 1/4" (42,3 mm)	42,3	38	3/8" (9,53 mm)	250
1.724	1 1/2" (48,3 mm)	48,3	38	3/8" (9,53 mm)	250
1.725	2" (60,3 mm)	60,3	38	3/8" (9,53 mm)	250
1.726	2 1/2" (75,5 mm)	75,5	38	1/2" (12,70 mm)	350
1.727	3" (88,3 mm)	88,3	38	1/2" (12,70 mm)	350
1.728	3 1/2" (101,6 mm)	101,6	38	1/2" (12,70 mm)	450
1.729	4" (114,3 mm)	114,3	50	5/8" (15,88 mm)	450
1.730	5" (141,3 mm)	141,3	50	5/8" (15,88 mm)	550
1.731	6" (168,3 mm)	168,3	50	3/4" (19,05 mm)	550
1.732	8" (219,1 mm)	219,1	50	3/4" (19,05 mm)	750
1.733	10" (273,0 mm)	273	50	7/8" (22,23 mm)	900
1.734	12" (324,0 mm)	324	50	7/8" (22,23 mm)	1.100

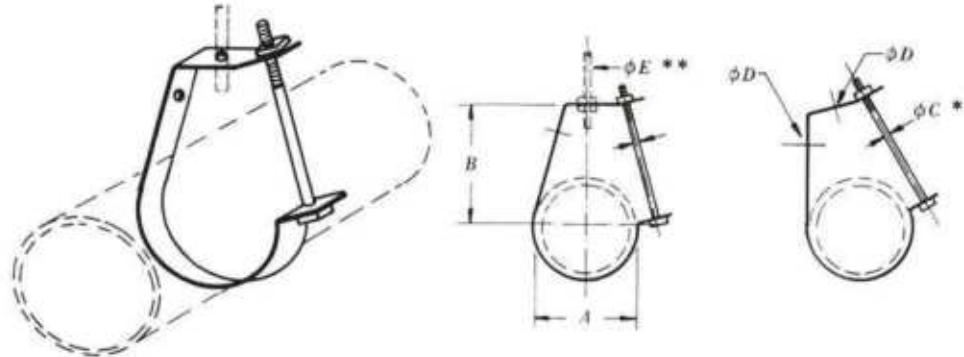
Perfilados

Braçadeiras para Tubos e Cabos

BRAÇADEIRA TIPO "C"

REF.: Ver tabela/See table

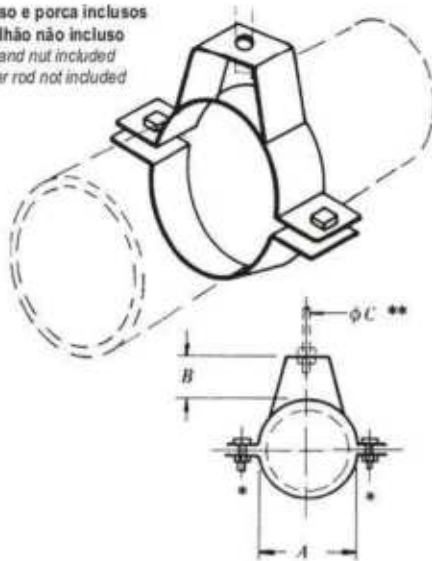
- * Parafuso e porca inclusos
- ** Vergalhão não incluso
- * Screw and nut included
- ** Hanger rod not included



Ref. H.E	Diâmetro	A	B	C	D	E	Carga KG
1.660	1/2" (21,3 mm)	21,3	44	1/4" x 2 1/4" (6,35 x 57,10 mm)	10	3/8" (9,53 mm)	180
1.661	3/4" (26,7 mm)	26,7	48	1/4" x 2 1/4" (6,35 x 57,10 mm)	10	3/8" (9,53 mm)	180
1.662	1" (33,5mm)	33,5	57	1/4" x 2 1/4" (6,35 x 69,8 mm)	10	3/8" (9,53 mm)	180
1.663	1 1/4" (42,3 mm)	42,3	70	1/4" x 3 1/4" (6,35 x 88,9 mm)	10	3/8" (9,53 mm)	180
1.664	1 1/2" (48,3 mm)	48,3	76	1/4" x 3 1/4" (6,35 x 88,9 mm)	10	3/8" (9,53 mm)	180
1.665	2" (60,3 mm)	60,3	85	1/4" x 4" (6,35 x 101,6 mm)	10	3/8" (9,53 mm)	180
1.666	2 1/2" (75,5 mm)	75,5	101	3/8" x 5" (9,53 x 127,0 mm)	14	1/2" (12,70 mm)	220
1.667	3" (88,3 mm)	88,3	108	3/8" x 5" (9,53 x 127,0 mm)	14	1/2" (12,70 mm)	220
1.668	3 1/2" (101,6 mm)	101,6	121	3/8" x 5 1/2" (9,53 x 139,7 mm)	14	1/2" (12,70 mm)	220
1.669	4" (114,3 mm)	114,3	140	3/8" x 6 1/2" (9,53 x 152,4 mm)	17	5/8" (15,88 mm)	350
1.670	5" (141,3 mm)	141,3	152	3/8" x 7" (9,53 x 177,8 mm)	17	5/8" (15,88 mm)	350
1.671	6" (168,3 mm)	168,3	178	3/8" x 8" (9,53 x 203,2 mm)	17	5/8" (15,88 mm)	350
1.672	8" (219,1 mm)	219,3	254	3/8" x 11 1/2" (9,53 x 292,1 mm)	20	3/4" (19,05 mm)	450

BRAÇADEIRA TIPO "D"

- * Parafuso e porca inclusos
- ** Vergalhão não incluso
- * Screw and nut included
- ** Hanger rod not included

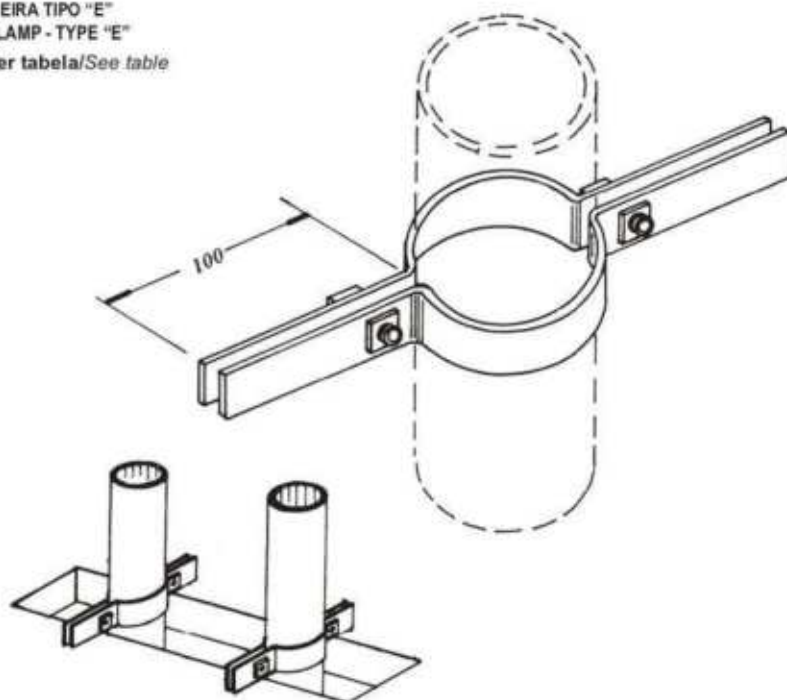


Ref. H.E	Diâmetro	A	B	C	Carga KG
1.680	1/2" (21,3 mm)	21,3	25	3/8" (9,53 mm)	150
1.681	3/4" (26,7 mm)	26,7	25	3/8" (9,53 mm)	150
1.682	1" (33,5mm)	33,5	25	3/8" (9,53 mm)	150
1.683	1 1/4" (42,3 mm)	42,3	25	3/8" (9,53 mm)	250
1.684	1 1/2" (48,3 mm)	48,3	25	3/8" (9,53 mm)	250
1.685	2" (60,3 mm)	60,3	45	3/8" (9,53 mm)	250
1.686	2 1/2" (75,5 mm)	75,5	45	1/2" (12,70 mm)	350
1.687	3" (88,3 mm)	88,3	45	1/2" (12,70 mm)	350
1.688	3 1/2" (101,6 mm)	101,6	50	1/2" (12,70 mm)	450
1.689	4" (114,3 mm)	114,3	50	5/8" (15,88 mm)	450
1.690	5" (141,3 mm)	141,3	55	5/8" (15,88 mm)	550
1.691	6" (168,3 mm)	168,3	55	3/4" (19,05 mm)	550
1.692	8" (219,1 mm)	219,1	60	3/4" (19,05 mm)	750
1.693	10" (273,0 mm)	273	60	7/8" (22,23 mm)	900
1.694	12" (324,0 mm)	324	60	7/8" (22,23 mm)	1.100

Perfilados

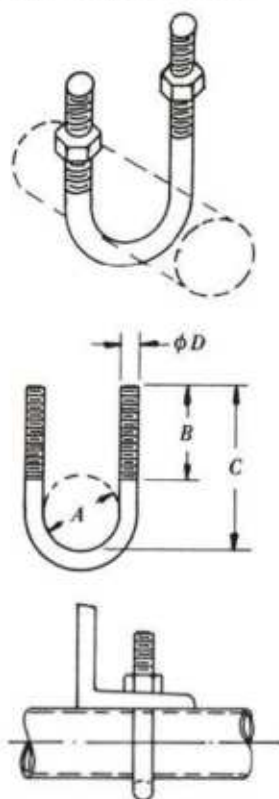
Braçadeiras para Tubos e Cabos

BRAÇADEIRA TIPO "E"
RISER CLAMP - TYPE "E"
REF.: Ver tabela/See table



Ref. H.E	Diâmetro	
	Polegada	MM
1.643	1/2"	(21,3 mm)
1.644	3/4"	(26,7 mm)
1.645	1"	(33,5 mm)
1.646	1 1/4"	(42,3 mm)
1.647	1 1/2"	(48,3 mm)
1.648	2"	(60,3 mm)
1.649	2 1/2"	(75,5 mm)
1.650	3"	(88,3 mm)
1.651	3 1/2"	(101,6 mm)
1.652	4"	(114,3 mm)
1.653	5"	(141,3 mm)
1.654	6"	(168,3 mm)
1.655	8"	(219,1 mm)
1.656	10"	(273,0 mm)
1.657	12"	(324,0 mm)

BRAÇADEIRA ESTRUTURAL
"U" BOLT SUPPORT
REF.: Ver tabela/See table



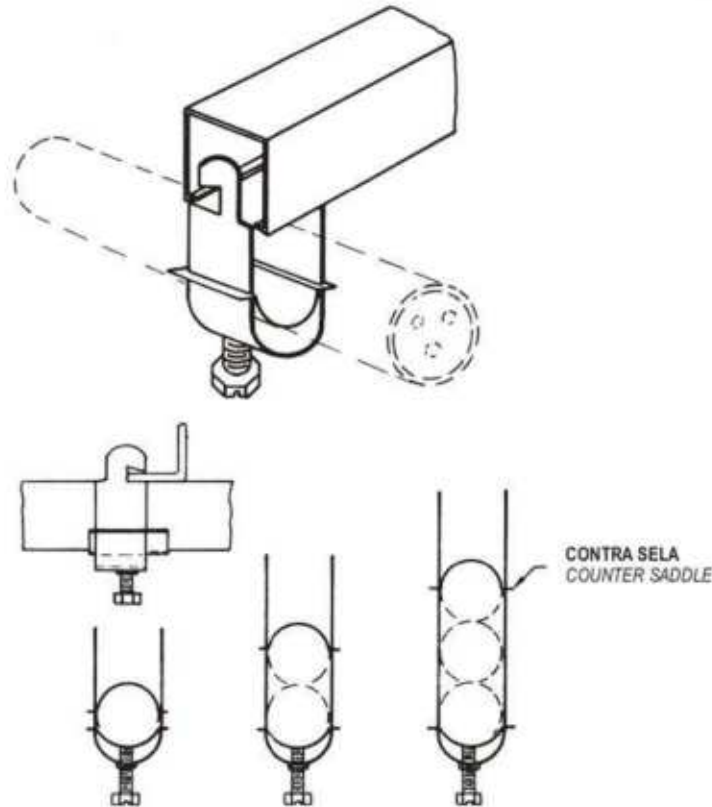
Ref. H.E	Diâmetro	A	B	C	D	Carga KG
1.750	3/8" (16,9 mm)	19	51	68	1/4" (6,35 mm)	200
1.751	1/2" (21,3 mm)	24	55	76	3/8" (9,53 mm)	350
1.752	3/4" (26,7 mm)	29	55	82	3/8" (9,53 mm)	350
1.753	1" (33,5 mm)	35	55	89	3/8" (9,53 mm)	350
1.754	1 1/4" (42,3 mm)	44	55	97	3/8" (9,53 mm)	350
1.755	1 1/2" (48,3 mm)	51	55	103	3/8" (9,53 mm)	350
1.756	2" (60,3 mm)	62	70	130	3/8" (9,53 mm)	500
1.757	2 1/2" (75,5 mm)	75	70	146	3/8" (9,53 mm)	500
1.758	3" (88,3 mm)	91	70	159	3/8" (9,53 mm)	500
1.759	3 1/2" (101,6 mm)	104	70	172	3/8" (9,53 mm)	500
1.760	4" (114,3 mm)	117	70	185	3/8" (9,53 mm)	500
1.761	5" (141,3 mm)	143	99	240	1/2" (12,70 mm)	900
1.762	6" (168,3 mm)	172	102	270	5/8" (15,88 mm)	1.500
1.763	8" (219,1 mm)	223	102	320	5/8" (15,88 mm)	1.500
1.764	10" (273,0 mm)	277	105	377	3/4" (19,05 mm)	2.300
1.765	12" (324,0 mm)	328	107	430	7/8" (22,23 mm)	3.200

Perfilados

Braçadeiras para Tubos e Cabos

BRAÇADEIRA GARRA CURTA

REF.: Ver tabela/See table



Ref.H.E			Diâmetro	
Para 1 Cabo	Para 2 Cabo	Para 3 Cabo	Mínimo	Máximo
1770/1	1770/2	1770/3	8	10
1771/1	1771/2	1771/3	11	14
1772/1	1772/2	1772/3	15	18
1773/1	1773/2	1773/3	19	22
1774/1	1774/2	1774/3	23	26
1775/1	1775/2	1775/3	27	30
1776/1	1776/2	-	31	34
1777/1	1777/2	-	35	38
1778/1	1778/2	-	39	42
1779/1	1779/2	-	43	46
1780/1	-	-	47	50
1781/1	-	-	51	54
1782/1	-	-	55	58
1783/1	-	-	59	62

NOTA:

Disponíveis em chapa de aço, carbono, inox 304 ou latão.

Para ser usada em perfilados e em cantoneiras com espessura máxima de 1/4" (6,3 mm).

Acomoda de 1 a 3 cabos do mesmo diâmetro.

Sendo desejável o uso de contra-sela, mencionar no pedido.

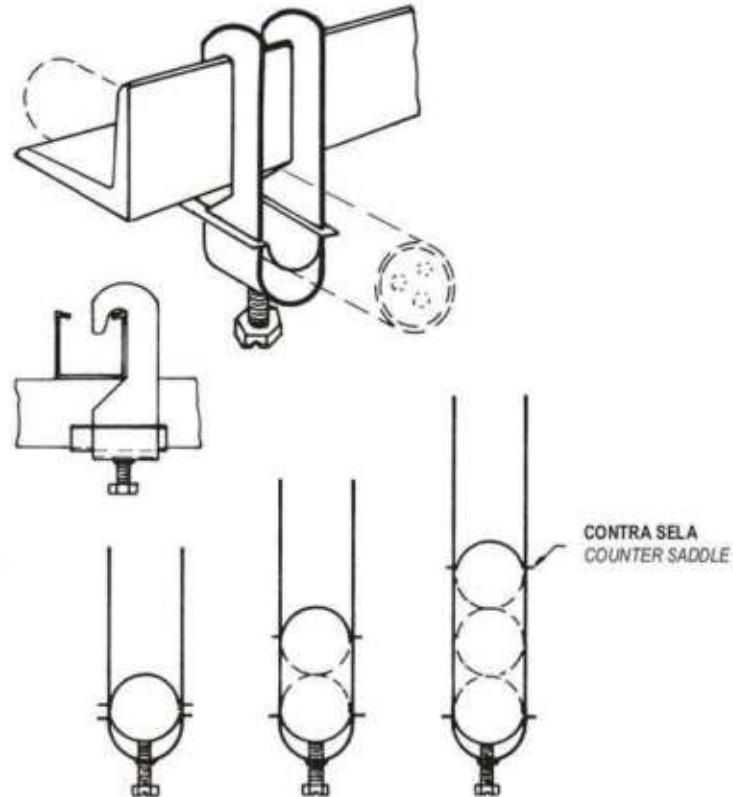
A sela e contra-sela, possuem proteção especial para não danificar a isolamento do cabo.

Perfilados

Braçadeiras para Tubos e Cabos

BRAÇADEIRA DE GARRA LONGA

REF.: Ver tabela/See table



Ref.H.E			Diâmetro	
Para 1 Cabo	Para 2 Cabo	Para 3 Cabo	Mínimo	Máximo
1600/1	1600/2	1600/3	8	10
1601/1	1601/2	1601/3	11	14
1602/1	1602/2	1602/3	15	18
1603/1	1603/2	1603/3	19	22
1604/1	1604/2	1604/3	23	26
1605/1	1605/2	1605/3	27	30
1606/1	1606/2	-	31	34
1607/1	1607/2	-	35	38
1608/1	1608/2	-	39	42
1609/1	1609/2	-	43	46
1610/1	-	-	47	50
1611/1	-	-	51	54
1612/1	-	-	55	58
1613/1	-	-	59	62

NOTA:

Disponíveis em chapa de aço, carbono, inox 304 ou latão.

Para ser usada em perfilados e em cantoneiras com altura da aba no máximo de 1/2" (38,1 mm).

Acomoda de 1 a 3 cabos do mesmo diâmetro.

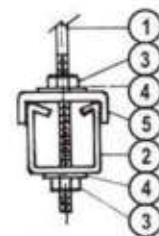
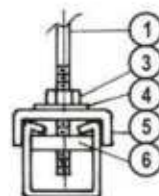
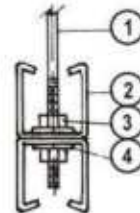
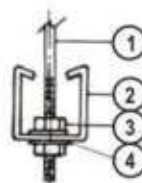
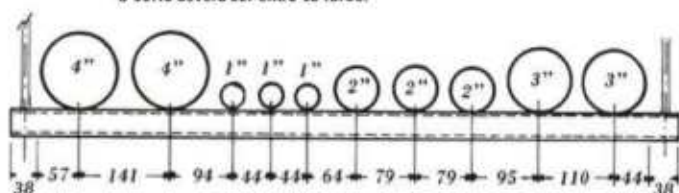
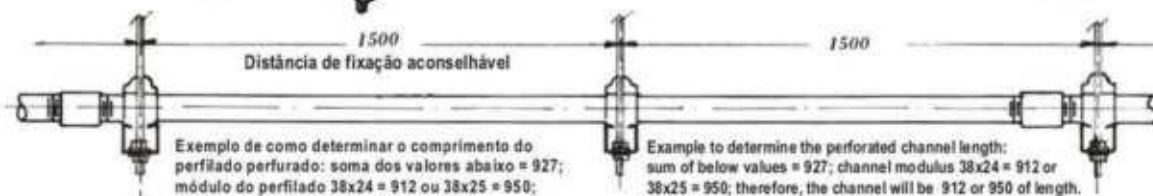
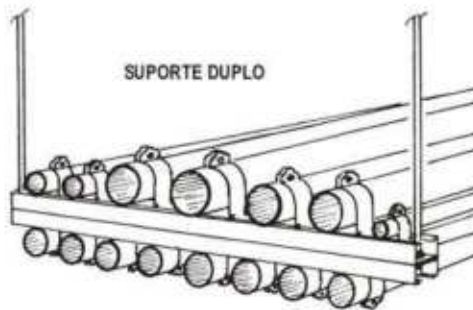
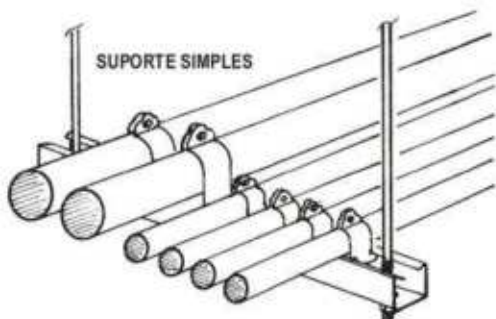
Sendo desejável o uso de contra-sela, mencionar no pedido.

A sela e contra-sela, possuem proteção especial para não danificar a isolamento do cabo.

Perfilados

Aplicações Típicas

TABELA PARA DETERMINAR O COMPRIMENTO DO PERFILADO E A DISTÂNCIA ENTRE OS TUBOS



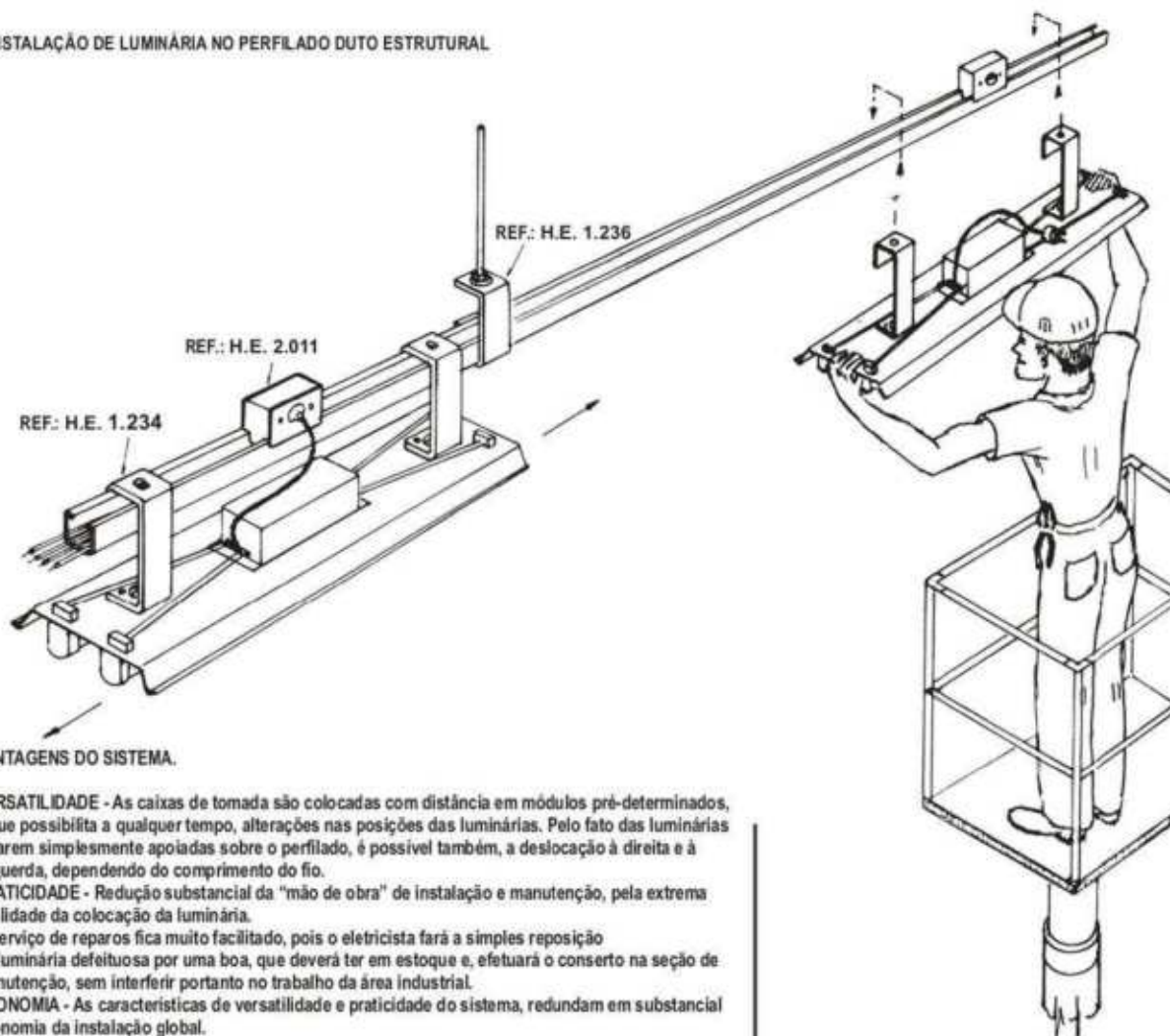
Ø Nominal	Comprimento do Perfilado Channel Length														
	1/2"	3/4"	1"	1 1/4"	1 1/2"	2"	2 1/2"	3"	3 1/2"	4"	5"	6"	Minimo Minimum	Normal	
Pol	MM	21,2	26,7	33,5	42,2	48,2	60,0	75,5	88,2	101,6	113,5	139,5	164,5		
1/2"	21,2	30 35												*	*
3/4"	26,7	33 38	37 41											*	*
1"	33,5	38 44	41 48	44 51										*	*
1 1/4"	42,2	44 51	48 54	51 57	57 64									*	*
1 1/2"	48,2	49 54	52 57	56 60	62 67	65 70								*	*
2"	60,0	56 60	59 64	64 70	70 76	73 79	79 86							*	*
2 1/2"	75,5	62 67	65 70	70 76	76 83	79 86	86 92	92 102						*	*
3"	88,2	71 76	75 79	78 86	84 92	87 95	95 102	102 111	110 121					*	*
3 1/2"	101,6	79 86	83 89	86 92	92 98	95 102	103 111	110 117	117 127	125 137				*	*
4"	113,5	87 95	90 98	94 102	100 108	103 111	111 121	117 127	125 137	133 143	141 152			*	*
5"	139,5	105 111	108 114	111 117	117 124	121 127	127 137	133 143	141 152	148 159	157 168	173 184		*	*
6"	164,5	121 127	124 130	127 133	133 140	137 143	143 152	149 158	157 168	165 178	173 184	189 203	206 219	*	*

- 1 Vergalhão
Hanger rod
- 2 Perfilado perfurado
Channel with perforations
- 3 Porca sextavada
Hex nut
- 4 Arruela lisa
Plain washer
- 5 Adaptador de segurança
Saddle type washer
- 6 Porca perfil
Channel nut

Perfilados

Aplicações Típicas

INSTALAÇÃO DE LUMINÁRIA NO PERFILADO DUTO ESTRUTURAL



VANTAGENS DO SISTEMA.

VERSATILIDADE - As caixas de tomada são colocadas com distância em módulos pré-determinados, o que possibilita a qualquer tempo, alterações nas posições das luminárias. Pelo fato das luminárias estarem simplesmente apoiadas sobre o perfilado, é possível também, a deslocação à direita e à esquerda, dependendo do comprimento do fio.

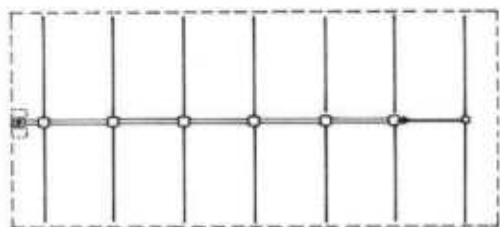
PRATICIDADE - Redução substancial da "mão de obra" de instalação e manutenção, pela extrema facilidade da colocação da luminária.

O serviço de reparos fica muito facilitado, pois o eletricitista fará a simples reposição da luminária defeituosa por uma boa, que deverá ter em estoque e, efetuará o conserto na seção de manutenção, sem interferir portanto no trabalho da área industrial.

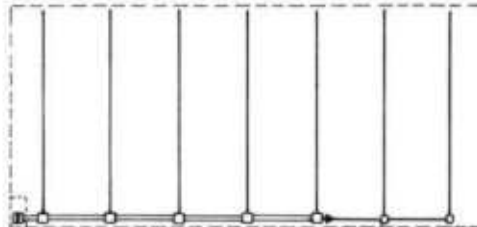
ECONOMIA - As características de versatilidade e praticidade do sistema, redundam em substancial economia da instalação global.

Subida do quadro de luz usar perfilado
REF.: H.E. 1.008, tampa REF.: H.E. 1.051
e base REF.: H.E. 2.060.

ESQUEMA DE DISTRIBUIÇÃO COM ALIMENTAÇÃO PELO CENTRO



ESQUEMA DE DISTRIBUIÇÃO COM ALIMENTAÇÃO PELA LATERAL



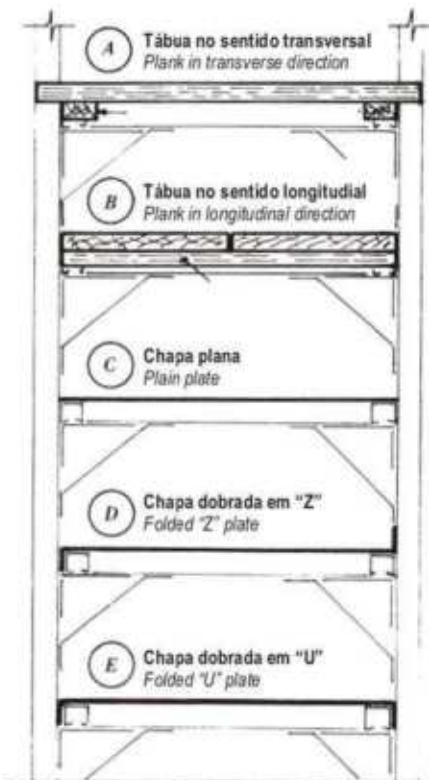
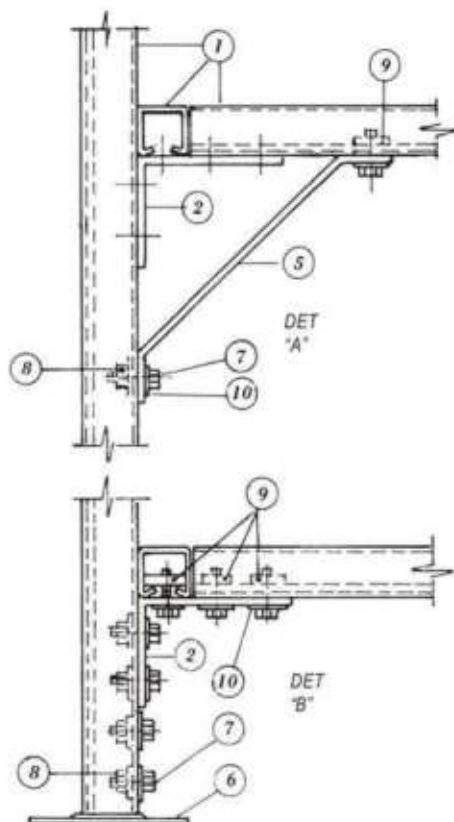
LEGENDA LEGEND

- REF.: H.E.1002
- REF.: H.E.1008
- REF.: H.E.2045
- REF.: H.E.2052
- REF.: H.E.2051
- REF.: H.E.2002
- REF.: H.E.2005
- REF.: H.E.2061

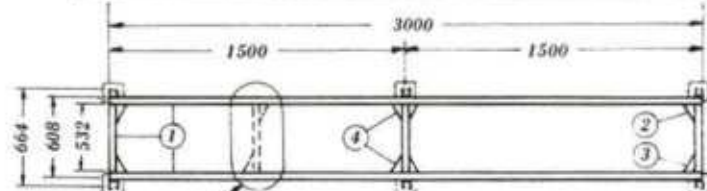
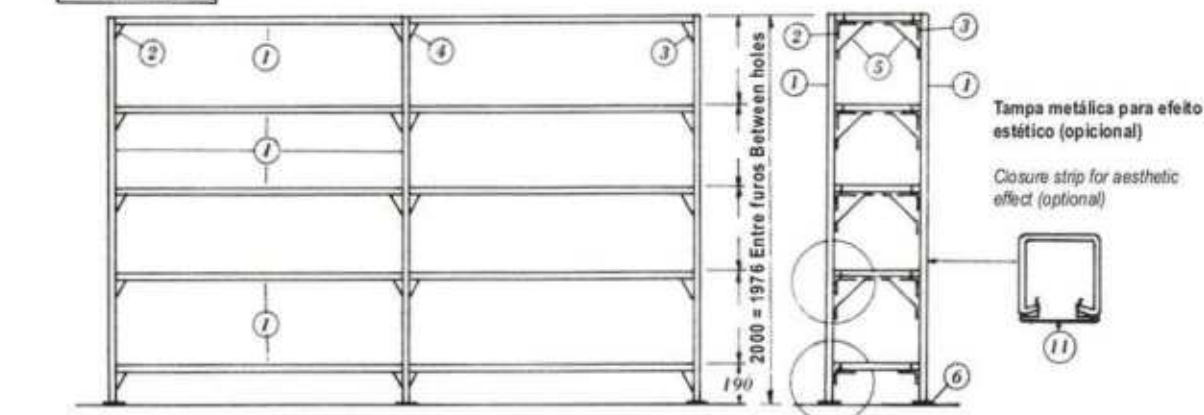
Perfilados

Aplicações Típicas

PRATELEIRA COM USO DE PERFILADO DUTO-ESTRUTURAL



Os tipos C, D, e E, poderão ser fornecidos em chapas nº 20 a 12 M.S.G.
Type C, D and E can be furnished in plate no. 20 to 12 M.S.G.



Travessa de reforço

REF. H.E.	QUANT.	REF. H.E.
1001	1 pç x 532	
"	1111	2"
"	2613	8"
"	1503	8"
"	2523	8"

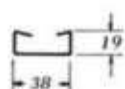
ITEM	QUANT.	REF. H.E.
1	51 m	1001
2	10 pç	1214
3	10 pç	1215
4	10 pç	1216
5	24 pç	1207
6	6 pç	1301
7	250 pç	2613
8	60 pç	2503
9	190 pç	1503
10	310 pç	2523
11	12 m	1050

Relação de material de uma estrutura de 3000 x 2000 x 600mm, com 5 prateleiras

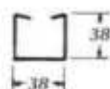
Perfilados

Tabela de Carga

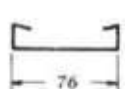
TABELA DE CARGA DO PERFILADO DUTO ESTRUTURAL



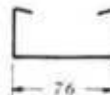
REF.:
H.E.1003
H.E.1004
H.E.1005



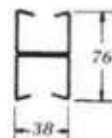
REF.:
H.E.1000
1001
1002



REF.:
H.E.1008
H.E.1009



REF.:
H.E.1006
H.E.1007

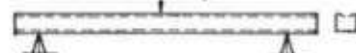


TIPO 1
REF.: H.E.1020

Carga uniformemente distribuída em Kg
Uniformly distributed load in Kg



Carga concentrada em Kg
Concentrated load in Kg



Cargas uniformemente distribuídas (kg) até um máximo de flecha de 1/360 entre apoios

DISTÂNCIA ENTRE APOIOS SPAN DISTANCE mm	CHAPA (STEEL PLATE) M.S.G. 14				CHAPA (STEEL PLATE) M.S.G. 12			
	REF.:H.E. 1003, 1004 1005, 1008, 1009		REF.:H.E. 1000, 1001 1002, 1006, 1007		REF.:H.E. 1000, 1001 1002, 1006, 1007		TIPO 1 REF.:H.E. 1020	
	CARGA LOAD Kg	FLECHA DEFL. mm	CARGA LOAD Kg	FLECHA DEFL. mm	CARGA LOAD Kg	FLECHA DEFL. mm	CARGA LOAD Kg	FLECHA DEFL. mm
300	320	0,7	845	0,3	1326	0,3	-	-
450	180	1,3	560	0,8	885	0,8	2450	0,4
600	100	1,7	420	1,4	665	1,4	1840	0,8
750	65	2,1	320	2,1	615	2,1	1470	1,3
900	45	2,5	225	2,5	355	2,5	1225	1,8
1050	35	2,9	165	2,9	260	2,9	1050	2,5
1200	25	3,4	125	3,3	200	3,3	920	3,2
1350	-	-	100	3,8	160	3,8	755	3,8
1500	-	-	80	4,2	130	4,2	610	4,2
1650	-	-	65	4,6	105	4,6	505	4,6
1800	-	-	55	5,0	90	5,0	420	5,0
2100	-	-	-	-	65	5,7	310	5,7
2400	-	-	-	-	50	6,4	240	6,4
2700	-	-	-	-	-	-	185	7,3
3000	-	-	-	-	-	-	150	8,3

Cargas concentradas (kg) até um máximo de flecha de 1/360 entre apoios

DISTÂNCIA ENTRE APOIOS SPAN DISTANCE mm	CHAPA (STEEL PLATE) M.S.G. 14				CHAPA (STEEL PLATE) M.S.G. 12			
	REF.:H.E. 1003, 1004 1005, 1008, 1009		REF.:H.E. 1000, 1001 1002, 1006, 1007		REF.:H.E. 1000, 1001 1002, 1006, 1007		TIPO 1 REF.:H.E. 1020	
	CARGA LOAD Kg	FLECHA DEFL. mm	CARGA LOAD Kg	FLECHA DEFL. mm	CARGA LOAD Kg	FLECHA DEFL. mm	CARGA LOAD Kg	FLECHA DEFL. mm
300	160	0,5	420	0,3	665	0,3	-	-
450	105	1,1	285	0,6	445	0,6	1225	0,3
600	65	1,6	210	1,1	330	1,1	920	0,6
750	40	2,1	170	1,8	265	1,7	735	1,0
900	30	2,5	145	2,5	220	2,5	615	1,4
1050	20	2,9	105	2,9	165	2,9	525	2,0
1200	15	3,3	80	3,3	125	3,3	460	2,6
1350	-	-	65	3,8	100	3,8	410	3,3
1500	-	-	50	4,2	80	4,2	370	4,0
1650	-	-	40	4,6	65	4,6	315	4,6
1800	-	-	35	5,0	60	5,0	265	5,0
2100	-	-	-	-	40	5,7	195	5,7
2400	-	-	-	-	30	6,4	150	6,4
2700	-	-	-	-	-	-	115	7,3
3000	-	-	-	-	-	-	95	8,3



Leitos para Cabos

Os **leitos de cabos** é um produto utilizado para ajudar a organizar ou distribuir **redes de fios e cabos elétricos** ou **cabos de dados para Internet, voz e vídeo**.

Costumamos ver diversos modelos e alternativas de **leitos de cabos**. Pode ser utilizado em **instalações comerciais ou residenciais**.

Todos os **tipos de cabos** podem usar os **leitos de cabos**.

Porque o benefício é que deixa as **instalações mais protegidas e organizadas**, evitando **perdas e danos futuros**.

A Marvitec tem uma **grande experiência** e **variedade de produtos**, de comprovada e procedência quando se trata de estruturas metálicas. **Nossas estruturas** são utilizadas em praticamente todas as edificações. **Nossos leitos para cabos**, são recomendados para a **condução e distribuição de cabos** leves e pesados, com características dimensionais projetadas para **diversas cargas e vãos**.

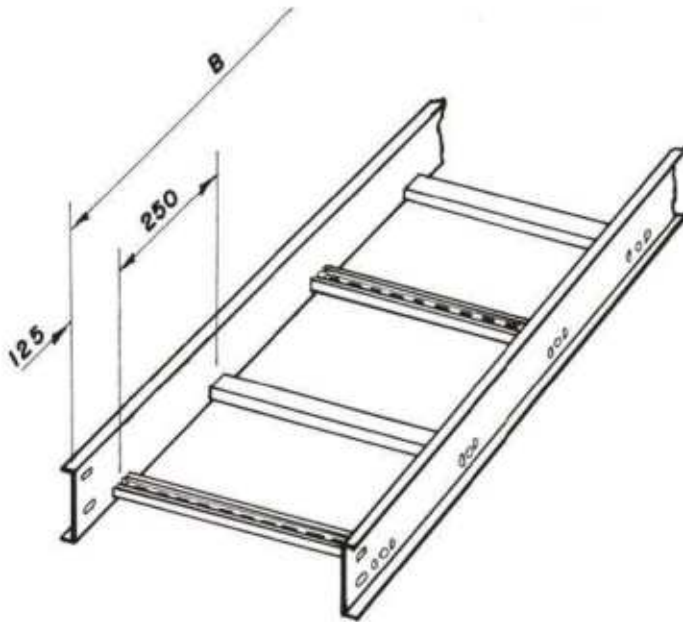
Cable beds are a product used to help organize or distribute networks of electrical wires and cables or data cables for Internet, voice and video.

We usually see different models and alternatives of cable beds. It can be used in commercial or residential installations.

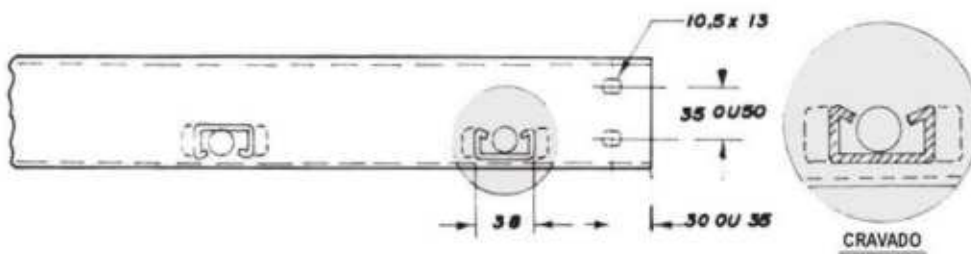
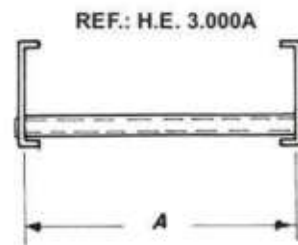
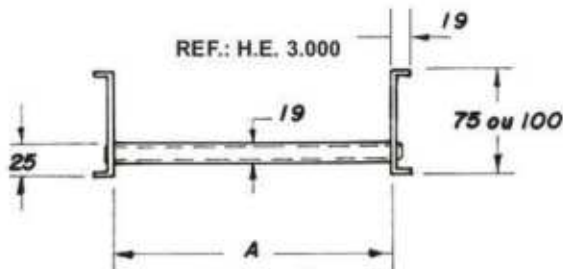
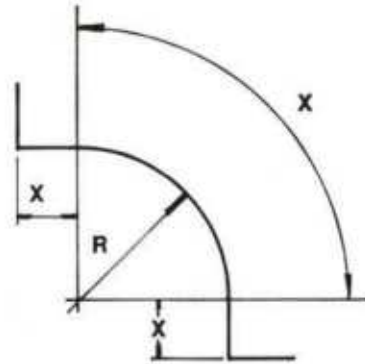
Marvitec has great experience and variety of products, of proven origin when it comes to of metallic structures.

Our structures are used in virtually all buildings. Our cable trays, are recommended for the conduction and distribution of light and heavy cables, with dimensional characteristics designed for different loads and spans.

Leitos para Cabos



DEMONSTRATIVO DE DIMENSÕES PARA CURVAS HORIZONTAIS E VERTICAIS



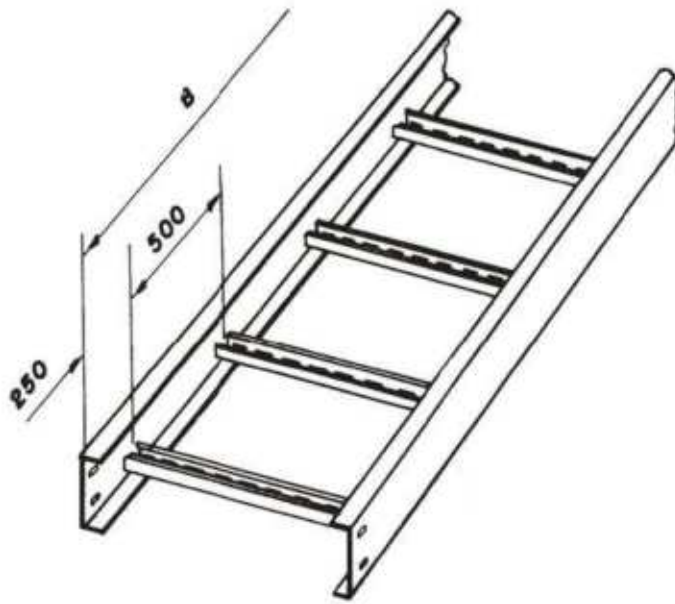
Dimensões em MM

A	200	300	400	500	600	700	800	1000	1200
B	1000	2000	3000	4000	5000	6000			

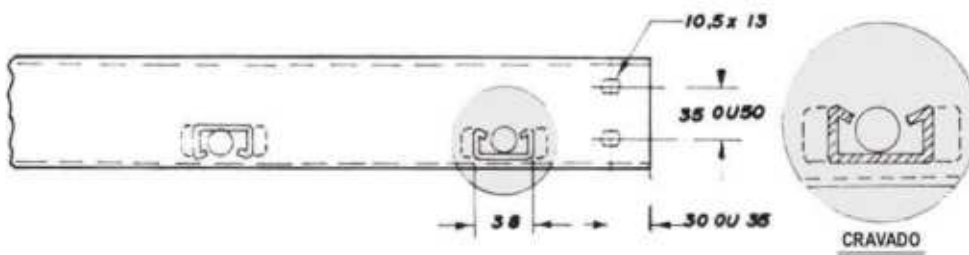
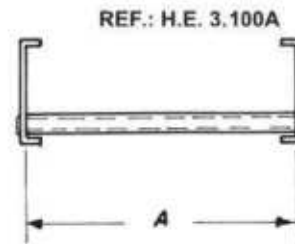
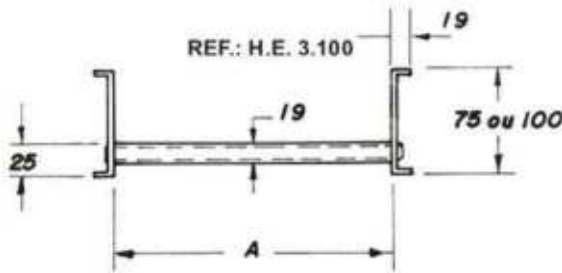
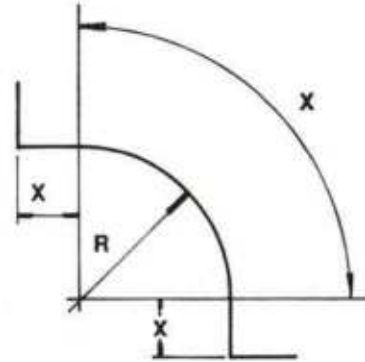
R	X
320	60
520	60
645	60
895	60

TIPOS DE RAIOS DE CURVATURA CURVAS, TES E COTOVELOS
RADIUS TYPY - BENDS, TEES AND ELBOW

Leitos para Cabos



DEMONSTRATIVO DE DIMENSÕES PARA CURVAS HORIZONTAIS E VERTICAIS



Dimensões em MM

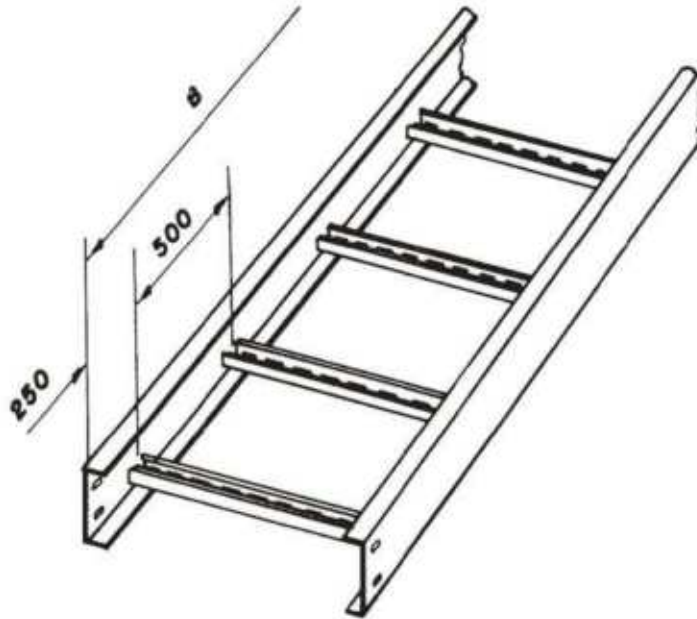
A	200	300	400	500	600	700	800	1000	1200
B	1000	2000	3000	4000	5000	6000			

R	X
320	60
520	60
645	60
895	60

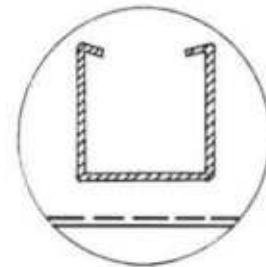
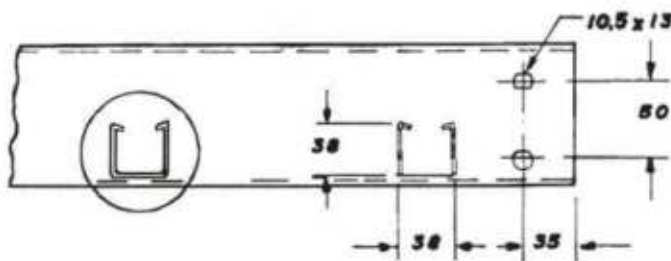
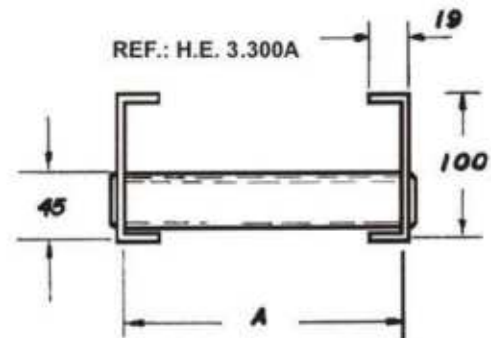
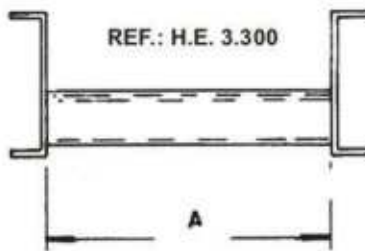
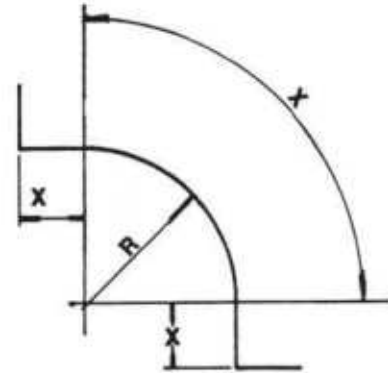
TIPOS DE RAIOS DE CURVATURA CURVAS, TES E COTOVELOS
RADIUS TYPY - BENDS, TEES AND ELBOW

Leitos para Cabos

Trechos Retos



DEMONSTRATIVO DE DIMENSÕES PARA CURVAS HORIZONTAIS E VERTICAIS



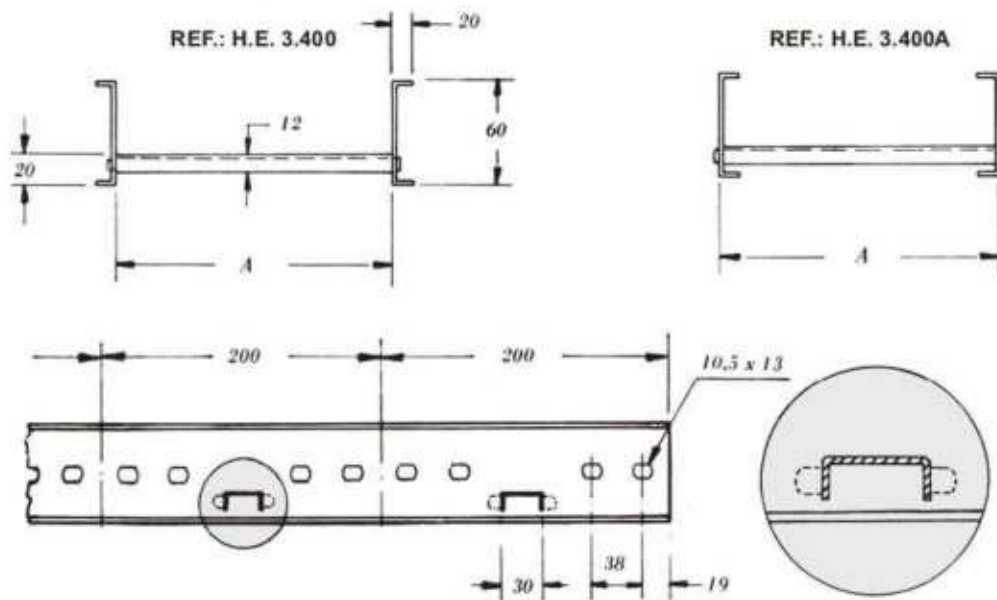
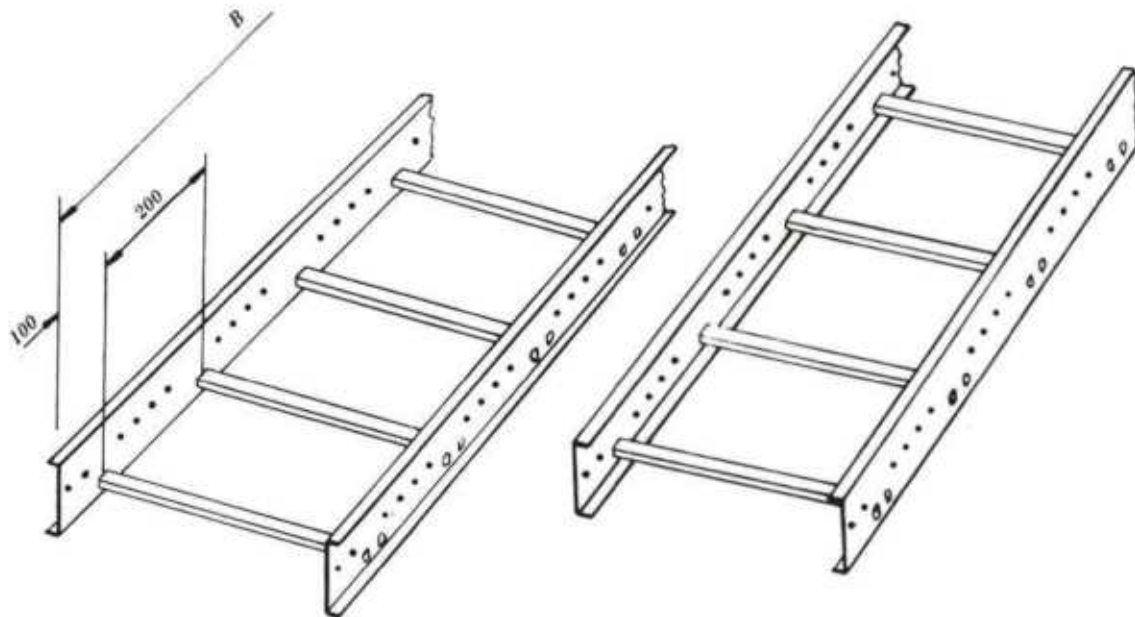
Dimensões em MM

A	200	250	300	400	500	600	700	750	800	1000	1250	1500
B	1000			2000			3000			4000	5000	6000

TIPOS DE RAIOS DE CURVATURA CURVAS, TES E COTOVELOS
RADIUS TYPY - BENDS, TEES AND ELBOW

Leitos para Cabos

Trechos Retos

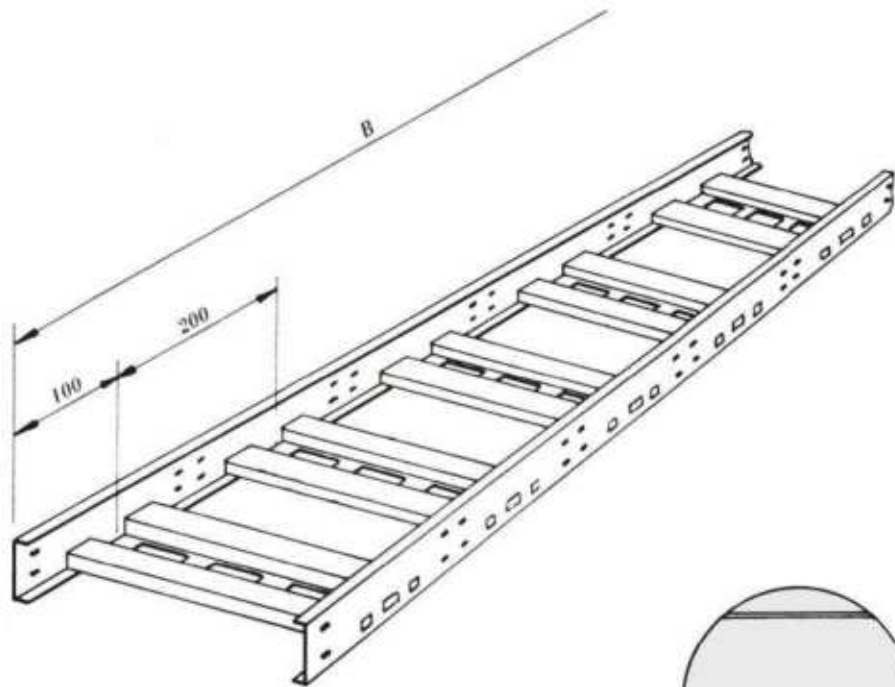


Dimensões em MM							
A	200	300	400	500	600	700	800
B	1000		2000		3000		

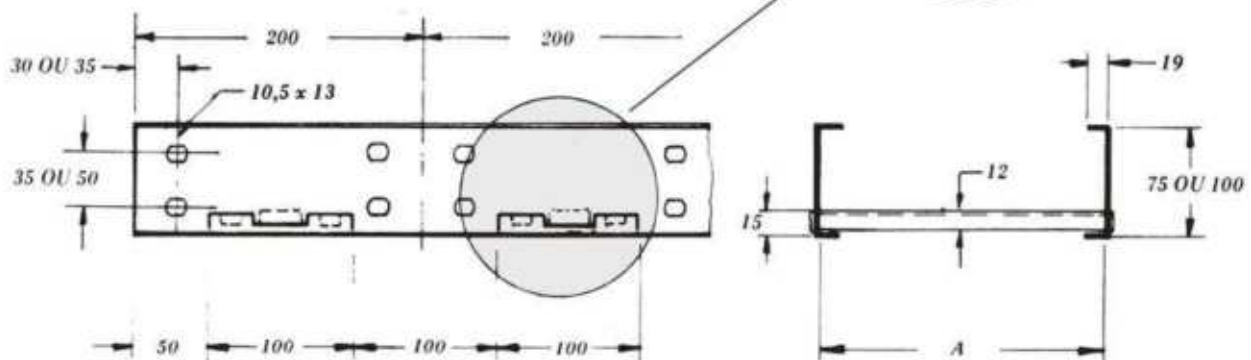
NOTA: A furação intermediária entre travessas permite o seccionamento da peça em módulos de 200 mm, caso seja necessário proceder a ajustes de medidas na obra, com perfeito acoplamento a outras peças através das junções normais. Possibilita também a fixação de diversos tipos de acessórios, bornes de aterramento, suportes para saída de eletrodutos, etc.
A pedido, poderemos fornecer somente com furação nas extremidades.

Leitos para Cabos

Trechos Retos



REF.: H.E. 3.500A



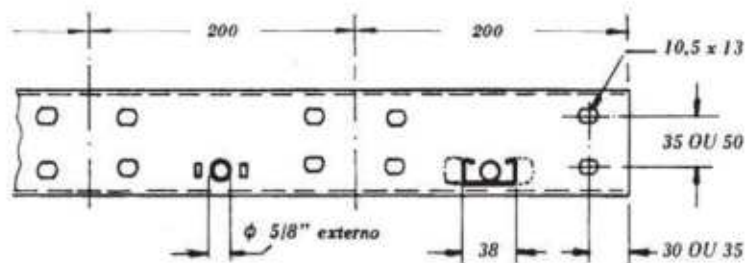
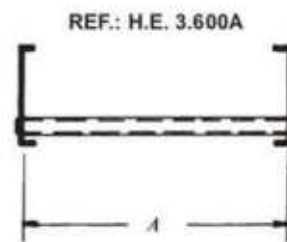
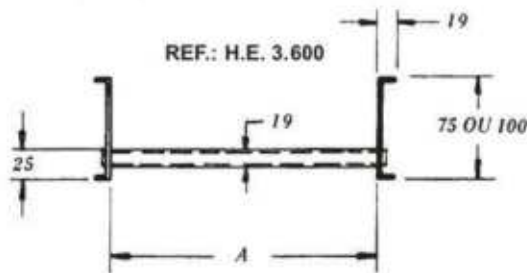
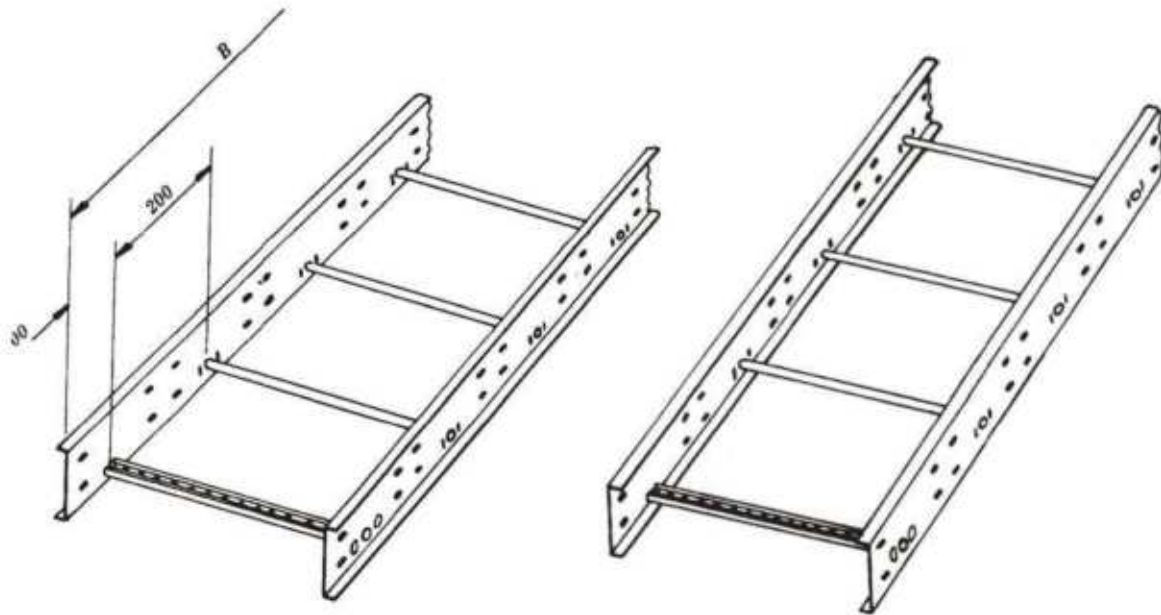
Dimensões em MM	
A	200 300 400 500 600 700 800
B	1000 2000 3000 4000 5000 6000

NOTA: A furação intermediária entre travessas permite o seccionamento da peça em módulos de 200 mm, caso seja necessário proceder a ajustes de medidas na obra, com perfeito acoplamento a outras peças através das junções normais. Possibilita também a fixação de diversos tipos de acessórios, bornes de aterramento, suportes para saída de eletrodutos, etc.

A pedido, poderemos fornecer somente com furação nas extremidades.

Leitos para Cabos

Trechos Retos



Dimensões em MM

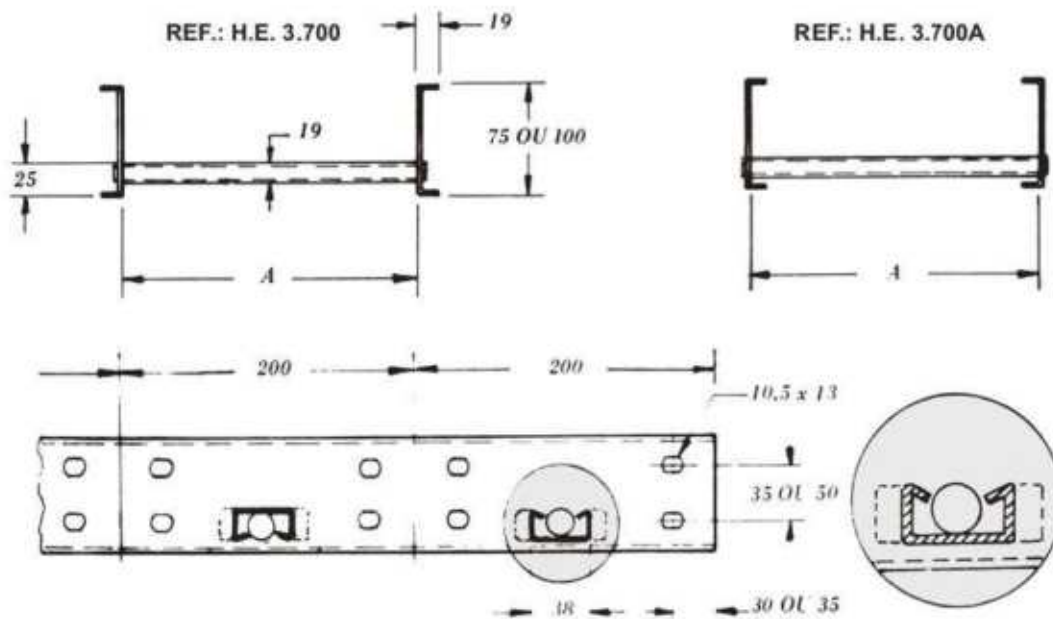
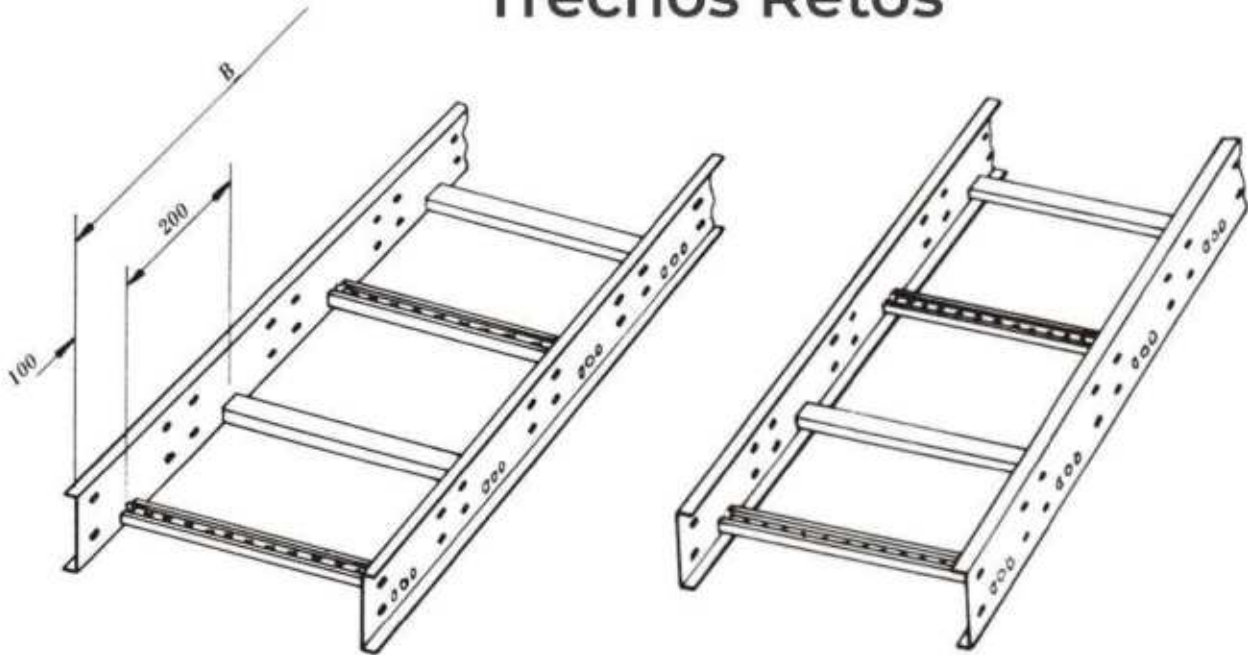
A	200	300	400	500	600	700	800	1000	1200
B	1000	2000	3000	4000	5000	6000			

NOTA: A furação intermediária entre travessas permite o sectionamento da peça em módulos de 200 mm, caso seja necessário proceder a ajustes de medidas na obra, com perfeito acoplamento a outras peças através das junções normais. Possibilita também a fixação de diversos tipos de acessórios, bornes de aterramento, suportes para saída de eletrodutos, etc.

A pedido, poderemos fornecer somente com furação nas extremidades.

Leitos para Cabos

Trechos Retos



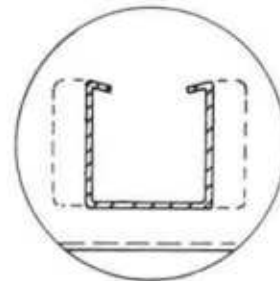
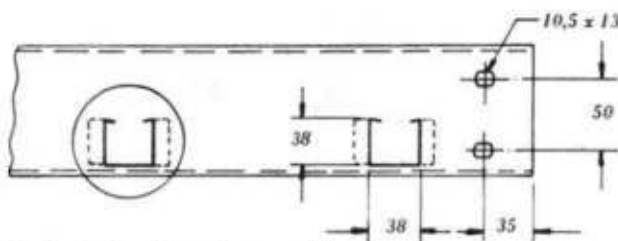
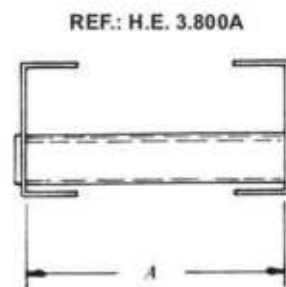
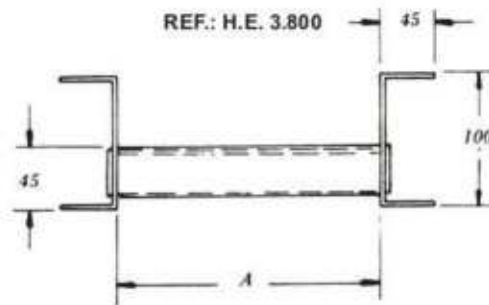
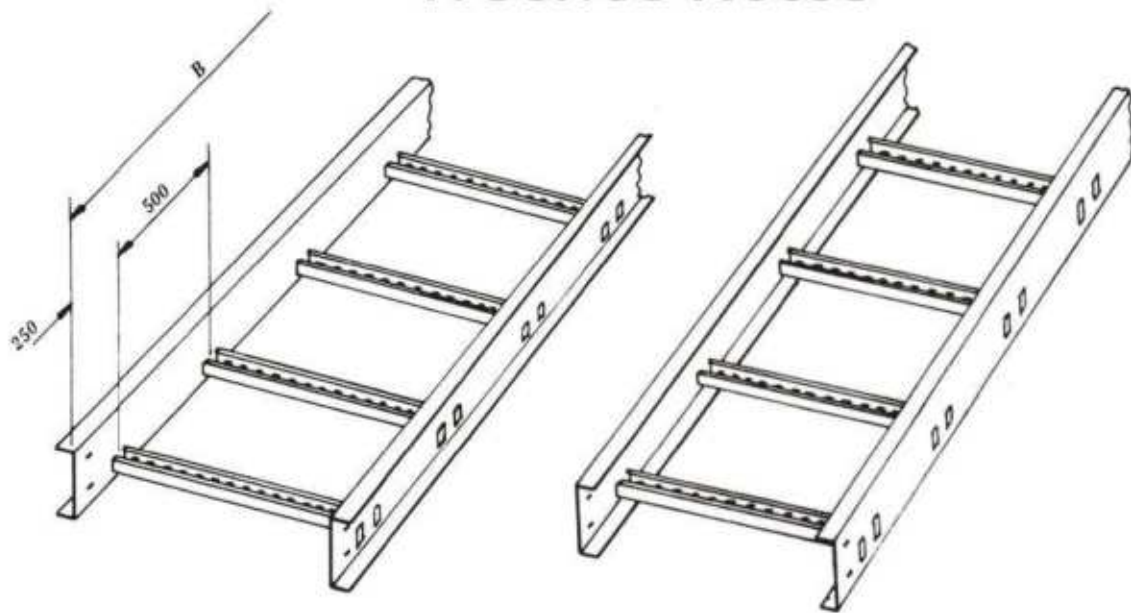
Dimensões em MM

A	200	300	400	500	600	700	800	1000	1200
B	1000	2000	3000	4000	5000	6000			

NOTA: A furação intermediária entre travessas permite o seccionamento da peça em módulos de 200 mm, caso seja necessário proceder a ajustes de medidas na obra, com perfeito acoplamento a outras peças através das junções normais. Possibilita também a fixação de diversos tipos de acessórios, bornes de aterramento, suportes para saída de eletrodutos, etc.
A pedido, poderemos fornecer somente com furação nas extremidades.

Leitos para Cabos

Trechos Retos



A pedido poderá ser fornecido com travessas a 250 mm

Dimensões em MM

A	200	250	300	400	500	600	700	750	800	1000	1250	1500
B	1000			2000			3000			4000	5000	6000

Leitos para Cabos

Leito Médio para cabos

CONEXÃO: OS MODELOS ABAIXO SERVEM PARA TODOS OS TIPOS DE LEITO.
 COMO ESPECIFICAR: EX: CURVA HORIZONTAL 90° P/ LEITO 3700
 ABA EXTERNA LARG. = 500 ABA = 100 RAIOS = 520

REF.: H.E.	TRECHO RETO PARA "X"
3000-3100-3300	60
3400-3500-3600-3700	100
3800	125



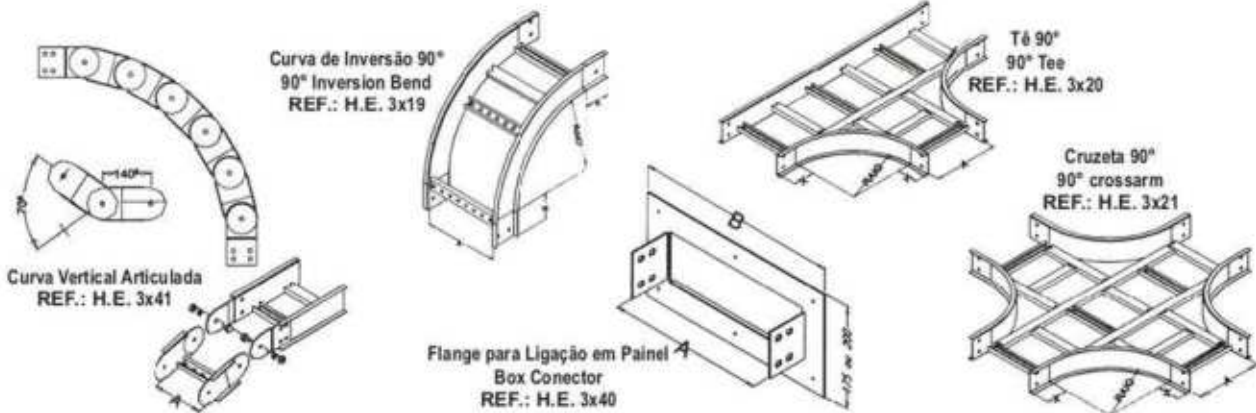
REF.: H.E. 3706 / 500 / 100 / 520



EXECUTAMOS RAIOS DE: 320-520-645-895
 PARA QUALQUER TIPO DE LEITO

DERIVAÇÕES: Se necessário utilizar leitos com abas voltadas p/ parte interna, acrescentar às referências a letra "A".
 Para especificar, substituir o "X" pelo segundo algarismo das referências de trecho reto. Ex: 3706 curva horiz. 90°

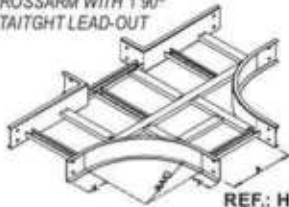
<p>Curva Horizontal Horizontal Bend</p>	FIGURAS FIGURES						
	Ângulo Angles	15°	30°	45°	60°	75°	90°
	Referências References	3x01	3x02	3x03	3x04	3x05	3x06
<p>Curva Vertical Externa External Vertical Bend</p>	FIGURAS FIGURES						
	Ângulo Angles	15°	30°	45°	60°	75°	90°
	Referências References	3x07	3x08	3x09	3x10	3x11	3x12
<p>Curva Vertical Interna Internal Vertical Bend</p>	FIGURAS FIGURES						
	Ângulo Angles	15°	30°	45°	60°	75°	90°
	Referências References	3x13	3x14	3x15	3x16	3x17	3x18



Leitos para Cabos

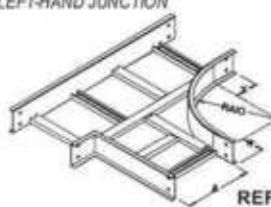
Derivações

CRUZETA COM 1 SAÍDA RETA 90°
CROSSARM WITH 1 90°
STRAIGHT LEAD-OUT



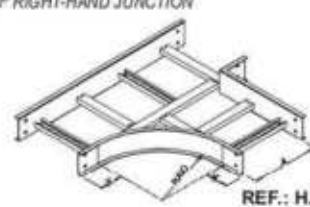
REF.: H.E. 3x22

JUNÇÃO À ESQUERDA 90°
90° LEFT-HAND JUNCTION



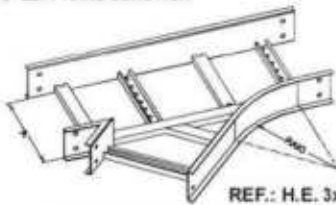
REF.: H.E. 3x24

JUNÇÃO À DIREITA 90°
90° RIGHT-HAND JUNCTION



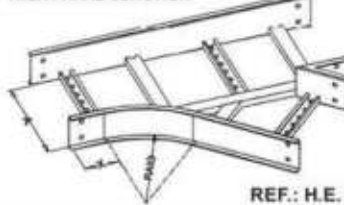
REF.: H.E.3x23

JUNÇÃO À ESQUERDA 45°
45° LEFT-HAND JUNCTION



REF.: H.E. 3x26

JUNÇÃO À DIREITA 45°
45° RIGHT-HAND JUNCTION



REF.: H.E. 3x25

CURVA 90° COM PASSAGEM RETA DESCIDA
90° DESCENT BEND WITH STRAIGHT PASSAGE



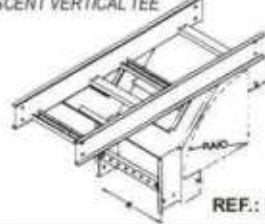
REF.: H.E. 3x28

CURVA 90° COM PASSAGEM RETA SUBIDA
90° ASCENT BEND WITH STRAIGHT PASSAGE



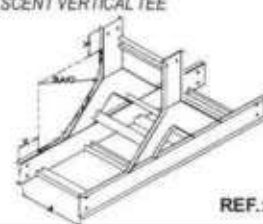
REF.: H.E. 3x27

TÊ VERTICAL DESCIDA 90°
90° DESCENT VERTICAL TEE



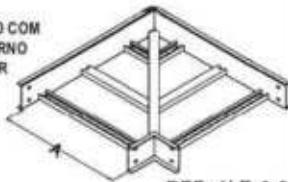
REF.: H.E. 3x30

TÊ VERTICAL SUBIDA 90°
90° ASCENT VERTICAL TEE



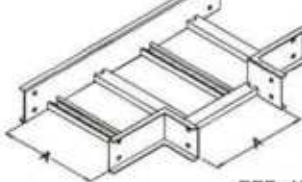
REF.: H.E. 3x29

COTOVELO RETO 90°
90° STRAIGHT ELBOW



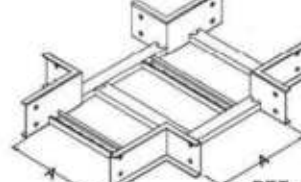
REF.: H.E. 3x31

TÊ RETO 90°
90° STRAIGHT TEE



REF.: H.E. 3x32

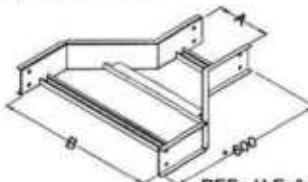
CRUZETA RETA 90°
90° STRAIGHT CROSSARM



REF.: H.E. 3x33

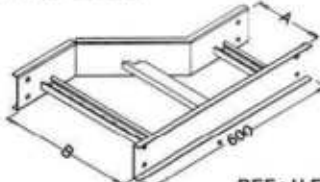
COTOVELO COM RAO INTERNO
REF.: 3X31R

REDUÇÃO CONCÊNTRICA
ECCENTRIC REDUCTION



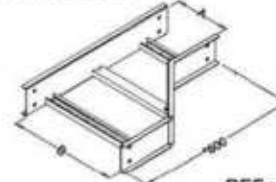
REF.: H.E. 3x34

REDUÇÃO À DIREITA
RIGHT-HAND REDUCER



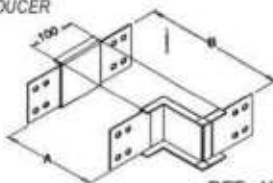
REF.: H.E.3x36

REDUÇÃO À ESQUERDA
LEFT-HAND REDUCER



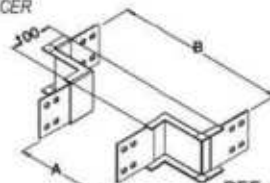
REF.: H.E. 3x35

REDUÇÃO RETA EXCÊNTRICA
ECCENTRIC STRAIGHT REDUCER



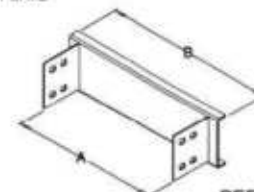
REF.: H.E. 3x37

REDUÇÃO RETA CONCÊNTRICA
CONCENTRIC STRAIGHT REDUCER



REF.: H.E. 3x38

TERMINAL END PLATE

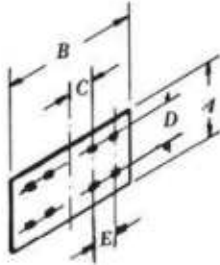


REF.: H.E. 3x39

Leitos para Cabos

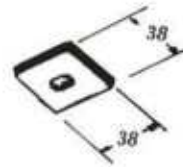
Junções

JUNÇÃO SIMPLES



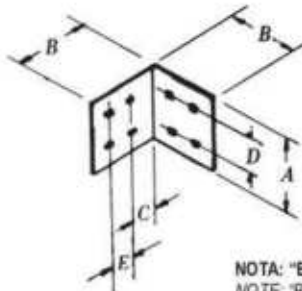
ABA/BEAM 75					ABA/BEAM 100				
REF.: H.E. 01					REF.: H.E. 02				
A	B	C	D	E	A	B	C	D	E
67	150	30	35	25	90	160	35	50	25

JUNÇÃO PLANA 1 FURO



REF.: H.E. 1.101

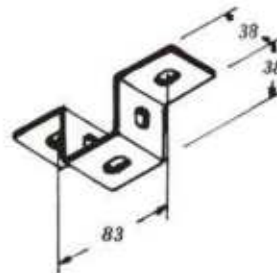
JUNÇÃO RETA



NOTA: "B" medida interna
NOTE: "B" internal measure

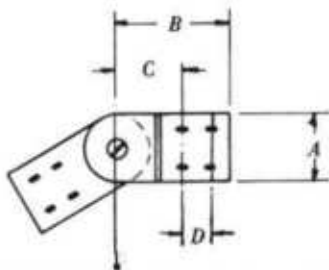
ABA/BEAM 75					ABA/BEAM 100				
REF.: H.E. 05					REF.: H.E. 06				
A	B	C	D	E	A	B	C	D	E
67	75	30	35	25	90	80	35	50	25

JUNÇÃO ANGULAR DUPLA ALTA



REF.: H.E. 1.224

JUNÇÃO ARTICULADA

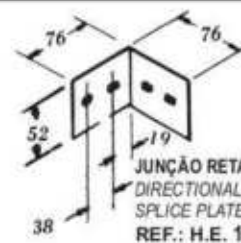
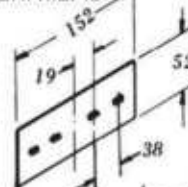


FURO Ø 13 mm (parafuso, porca e arruela incluídos)
HOLE Ø 13 mm (screw, nut and washer included)

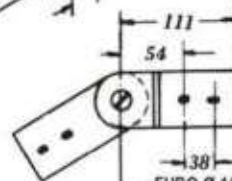
ABA/BEAM 75				ABA/BEAM 100			
REF.: H.E. 10				REF.: H.E. 11			
A	B	C	D	A	B	C	D
67	120	75	25	90	140	95	25

JUNÇÃO SIMPLES SINGLE SPLICE PLATE

REF.: H.E. 12



JUNÇÃO RETA
DIRECTIONAL CHANGE
SPLICE PLATE
REF.: H.E. 13



JUNÇÃO ARTICULADA
FLEXIBLE SPLICE
REF.: H.E. 14

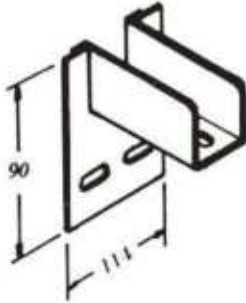
FURO Ø 10 mm (parafuso, porca e arruela incluídos)
HOLE Ø 10 mm (screw, nut and washer included)

NOTA: Junções para Leito REF.: H.E. 3400
NOTE: REF.: H.E. Cable Tray Splice Plate

Leitos para Cabos

Saídas

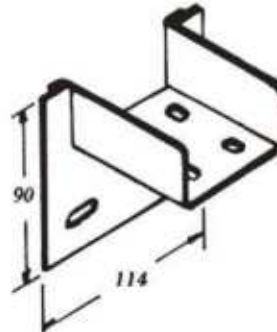
SAIDA SUPERIOR DE LEITO PARA
PERFILADO 38x38
UPPER OUTLET - CABLE TRAY FOR
38x38 CHANNEL



Para Todos os Tipos de Leito
For All Types of Cable Tray

REF.: H.E. 36

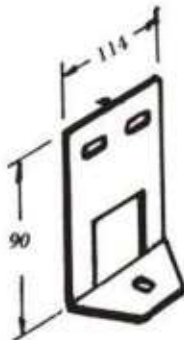
SAIDA SUPERIOR DE LEITO PARA
PERFILADO 38x76
UPPER OUTLET - CABLE TRAY FOR
38x76 CHANNEL



Para Todos os Tipos de Leito
For All Types of Cable Tray

REF.: H.E. 37

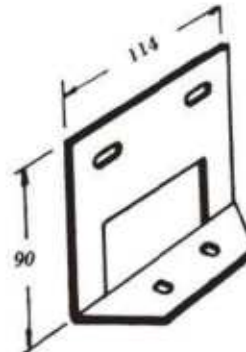
SAIDA INFERIOR DE LEITO PARA
PERFILADO 38x38
LOWER OUTLET - CABLE TRAY FOR
38x38 CHANNEL



Para Todos os Tipos de Leito
For All Types of Cable Tray

REF.: H.E. 38

SAIDA INFERIOR DE LEITO PARA
PERFILADO 38x76
LOWER OUTLET - CABLE TRAY FOR
38x76 CHANNEL

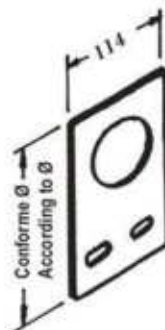


Para Todos os Tipos de Leito
For All Types of Cable Tray

REF.: H.E. 39

SAIDA HORIZONTAL SUPERIOR OU
INFERIOR DE LEITO PARA ELETRODUTO
DE Ø 3/4" A Ø 1 1/2"

UPPER OR LOWER HORIZONTAL
OUTLET-CABLE TRAY FOR
Ø 3/4" A Ø 1 1/2" CONDUITS

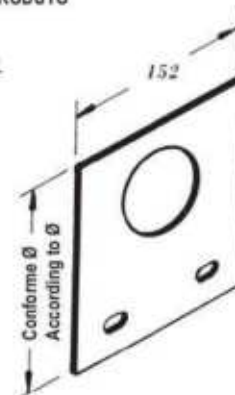


Para todos os tipos de Leito
For all types of Cable Tray
Especificar a Referência com o Ø
Specify the Reference with the Ø

REF.: H.E. 40

SAIDA HORIZONTAL SUPERIOR OU
INFERIOR DE LEITO PARA ELETRODUTO
DE Ø 2" A Ø 4"

UPPER OR LOWER HORIZONTAL
OUTLET-CABLE TRAY FOR
Ø 2" A Ø 4" CONDUITS



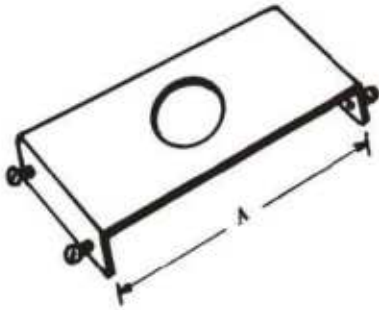
Para todos os tipos de Leito
For all types of Cable Tray
Especificar a Referência com o Ø
Specify the Reference with the Ø

REF.: H.E. 41

Leitos para Cabos

Saídas

SAÍDA DE FUNDO DE LEITO PARA ELETRODUTO DE Ø 1½" A Ø 4"
BOTTOM OUTLET - CABLE TRAY FOR Ø 1½" TO Ø 4" CONDUITS

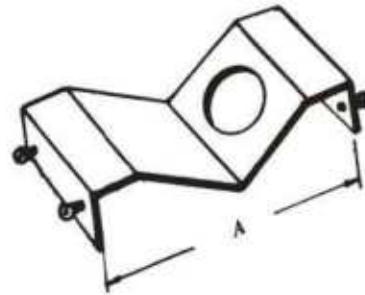


Ref. H.E	Leito Cabos	A
49	3400	232
50	3700	240
51	3800	540

Especificar a Referência com o Ø
Specify the Reference with the Ø

SAÍDA EM 45° DE FUNDO DE LEITO PARA ELETRODUTO DE Ø 1½" A Ø 2½"
PARA REF. 52 E 53, E DE Ø 1½" A Ø 4"
PARA REF. 54.

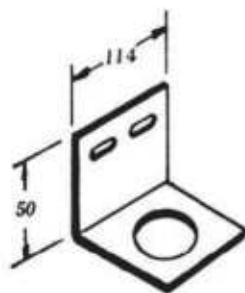
45° BOTTOM OUTLET - CABLE TRAY FOR Ø 1½" TO Ø 2½" FOR REF. 52 AND 53, AND Ø 1½" TO Ø 4" FOR REF. 54.



Ref. H.E	Leito Cabos	A
52	3400	232
53	3700	240
54	3800	540

Especificar a Referência com o Ø
Specify the Reference with the Ø

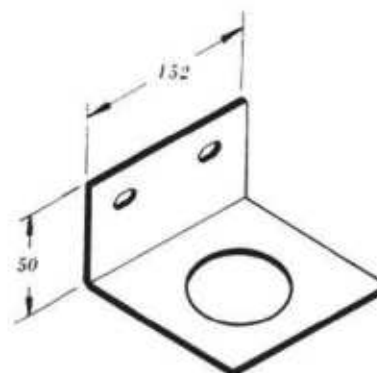
SAÍDA VERTICAL INFERIOR OU SUPERIOR DE LEITO PARA ELETRODUTO DE Ø ¾" A Ø 1½"
UPPER OR LOWER VERTICAL OUTLET - CABLE TRAY FOR Ø ¾" TO Ø 1½" CONDUITS



Para todos os tipos de Leito
For all types of Cable Tray
Especificar a Referência com o Ø
Specify the Reference with the Ø

REF.: H.E. 42

SAÍDA VERTICAL INFERIOR OU SUPERIOR DE LEITO PARA ELETRODUTO DE Ø 2" A Ø 4"
UPPER OR LOWER VERTICAL OUTLET - CABLE TRAY FOR Ø 2" TO Ø 4" CONDUITS



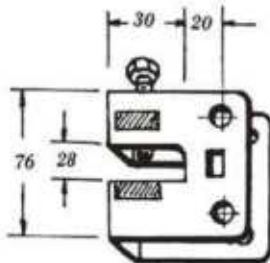
Para todos os tipos de Leito
For all types of Cable Tray
Especificar a Referência com o Ø
Specify the Reference with the Ø

REF.: H.E. 43

Leitos para Cabos

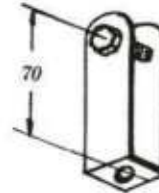
Tampas e Fixadores

FIXADOR GRANDE
LARGE BEAM CLAMP



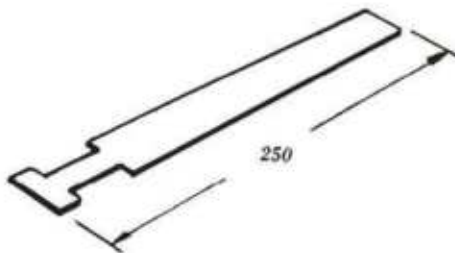
REF.: H.E. 1411

BALANCE PARA FIXADOR GRANDE
SWING CONNECTOR FOR LARGE BEAM CLAMP



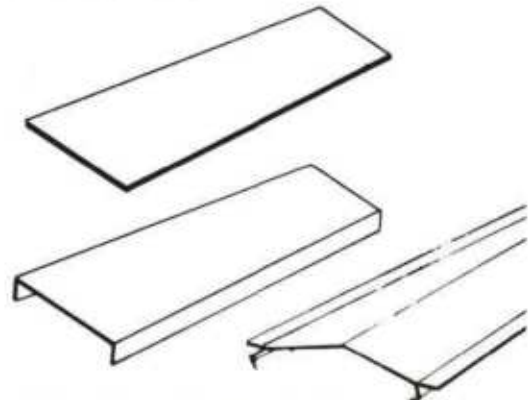
REF.: H.E. 1412

PRESILHA PARA FIXADOR GRANDE
ANCHOR CLIP FOR LARGE BEAM CLAMP



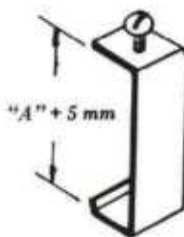
REF.: H.E. 1409

TAMPA PARA LEITO PLANA LISA
COVER PLATE FOR CABLE TRAY



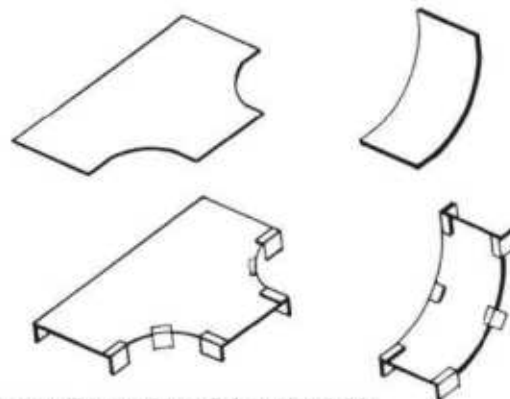
Para especificar mencionar a Ref. completa do leito
vide detalhe de montagem na pag. 66
To specify mention the complete Cable Tray Ref.
See assembly details page 66

PREDEDOR DE TAMPA
COVER PLATE BEAM CLAMP



Ref. H.E	"A"	Leito Cabos
69	60	3400
70	75	3500
		3600
		3700
71	100	3500
		3600
		3700
72	100	3800

TAMPA PARA DERAÇÕES DE LEITO
COVER PLATE FOR CABLE TRAY BRANCHES

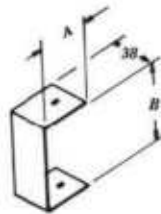


Para especificar mencionar a Ref. completa do leito
To specify mention the complete Cable Tray Ref.

Leitos para Cabos

Tampas e Fixadores

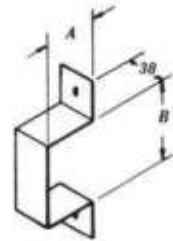
SUPORTE PARA SUSPENSÃO HANGER CLIP



Nota: medidas internas
Note: internal measures

Aba/Beam							
60 x 20	75 x 19	100 x 19	100 x 45				
REF.: H.E. 15	REF.: H.E. 16	REF.: H.E. 17	REF.: H.E. 18				
A	B	A	B	A	B	A	B
45	61	44	77	44	102	69	102

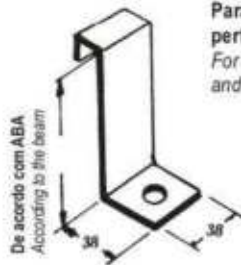
SUPORTE FIXADOR LATERAL SIDE FASTENING SUPPORT



Nota: medidas internas
Note: internal measures

Aba/Beam							
60 x 20	75 x 19	100 x 19	100 x 45				
REF.: H.E. 19	REF.: H.E. 20	REF.: H.E. 21	REF.: H.E. 22				
A	B	A	B	A	B	A	B
19	61	18	77	18	102	44	102

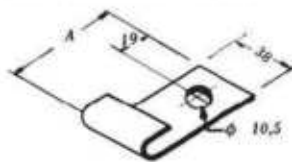
SUPORTE SIMPLES SINGLE HANGER CLIP



Para leitos com aba interna e fixação com perfilados.
For use with internal beams cable tray, and with channel fastening.

Ref. H.E	Aba
26	60 x 20
27	75 x 19
28	100 x 19
29	100 x 45

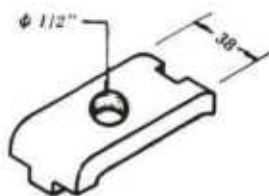
GRAPA GUIA GUIDE SADDLE-TYPE WASHER



Nota: mantém o leito para cabos alinhado, permitindo o movimento de dilatação
Note: Keeps the cable tray in line, permitting the elongation longitudinal movement.

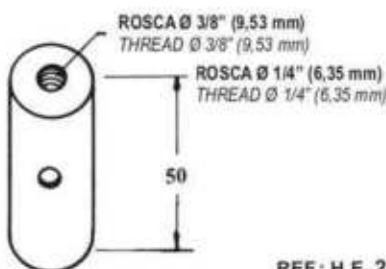
Ref. H.E	A	Usar Ref
3400		
3500	60	31
3600		
3700		
3800	85	32

GRAPA FIXA SINGLE BEAM CLAMP



REF.: H.E. 35

PROLONGADOR DE SUSPENSÃO HANGER ROD EXTENSION



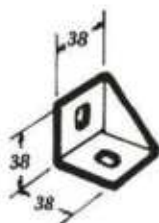
REF.: H.E. 25

ADAPTADOR DE SEGURANÇA SADDLE TYPE WASHER



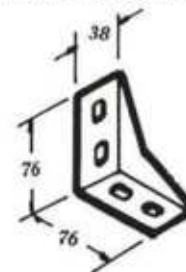
REF.: H.E. 1.229

CANTONEIRA REFORÇADA COM 2 FUROS REINFORCED TWO HOLE ANGLE CONNECTOR



REF.: H.E. 1.220

CANTONEIRA REFORÇADA COM 4 FUROS REINFORCED FOUR HOLE ANGLE CONNECTOR



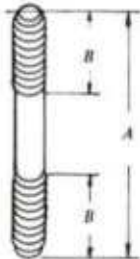
REF.: H.E. 1.203



Leitos para Cabos

Vergalhões, Cantoneiras e Adaptador

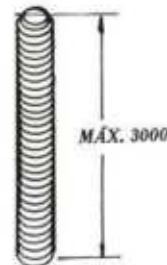
VERGALHÃO COM ROSCA NAS PONTAS (Ø 1/4" - Ø 3/8" - Ø 1/2")
RODS WITH THREADS AT ENDS
 (Ø 1/4" - Ø 3/8" - Ø 1/2")
REF.: Ver table/See table



NOTA: Especificar a referência e o Ø
NOTE: Specify the reference and Ø
Disponíveis em outros comprimentos
Other lengths available

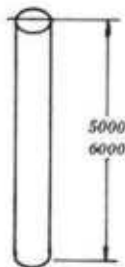
Ref. H.E	A	B
1416	100	40
1417	200	40
1418	300	100
1419	400	100
1420	500	100
1421	600	100
1422	700	100
1423	800	100
1424	900	100
1425	1000	100
1426	1100	100
1427	1200	100

VERGALHÃO COM ROSCA TOTAL Ø 3/8" (9,53 mm)
Ø 3/8" (9,53 mm) CONTINUOUS THREADED ROD



REF.: H.E. 1.431

VERGALHÃO SEM ROSCA Ø 3/8" (9,53 mm)
Ø 3/8" (9,53 mm) PAIN ROD



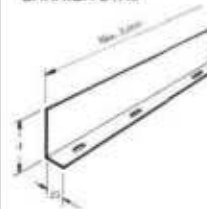
REF.: H.E. 1.432

BUCHA DE NYLON
NYLON CINCH ANCHOR
FOR CONCRETE INSERT



S-6 - REF. 2711
 S-8 - REF. 2712
 S-10 - REF. 2713
 S-12 - REF. 2714

SEPTO DIVISOR
BARRIER STRIP



Especificar Ref. com "A"
 Specify Ref. with "A"

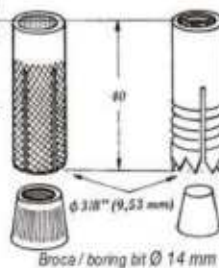
Ref. H.E	A	Aba Beam	Leito
75	40	60	3400
	60	75	3500
	85	100	3600
	50	75	3700
	75	100	3700
	55	100	3800

CHUMBADOR COM ROSCA INTERNA
IRON CINCH ANCHOR FOR CONCRETE INSERT WITH
INTERNAL THREAD

Parafuso Recomendado
Ref. 2619
Recommended Screw
Ref. 2619

Parafuso Recomendado
Ref. 2615
Recommended Screw
Ref. 2615

REF.: H.E. 2.742

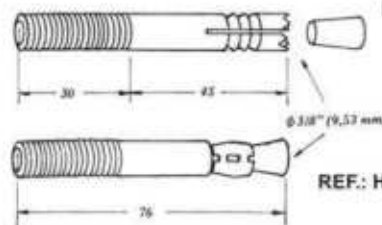


Broca / boring bit Ø 14 mm

REF.: H.E. 2.722

CHUMBADOR COM ROSCA EXTERNA
IRON CINCH ANCHOR FOR CONCRETE INSERT WITH
EXTERNAL THREAD

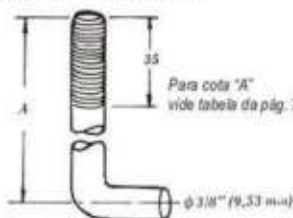
REF.: H.E. 2.731



REF.: H.E. 2.752

Broca / boring bit Ø 9,53 mm

CHUMBADOR SIMPLES - Ø 3/8" (9,53 mm)
SINGLE ANCHOR BOLT Ø 3/8" (9,53 mm)



Para cota "A" vide tabela da pág. 2.11.2

REF.: H.E. 2715

CHUMBADOR SIMPLES - Ø 3/8" (9,53 mm)
SINGLE ANCHOR BOLT Ø 3/8" (9,53 mm)

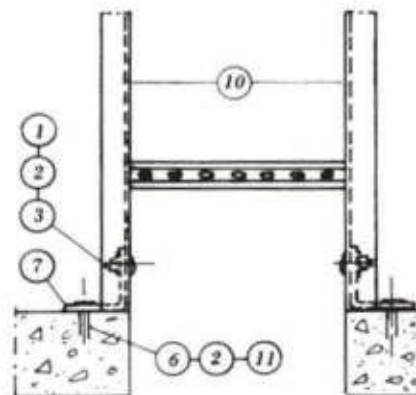
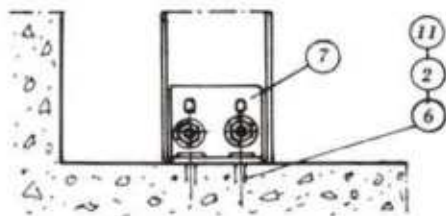
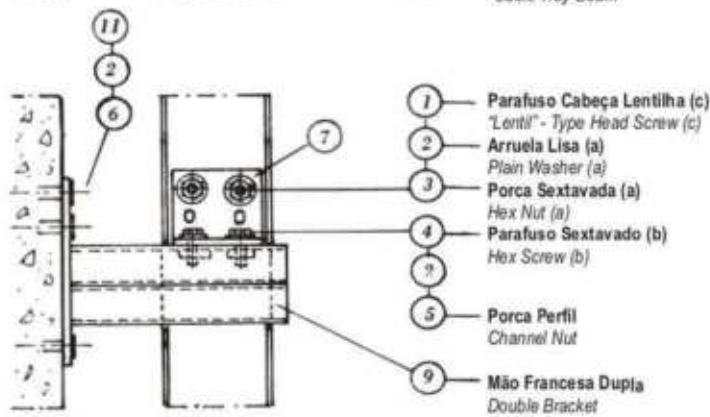
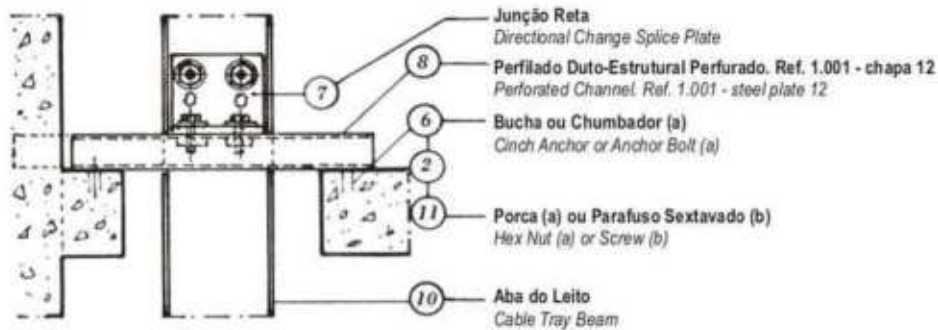


Especificar Ref. com "A" mencionando a posição da aba do leito
 Specify Ref. with "A" mentioning the position of cable tray beam.

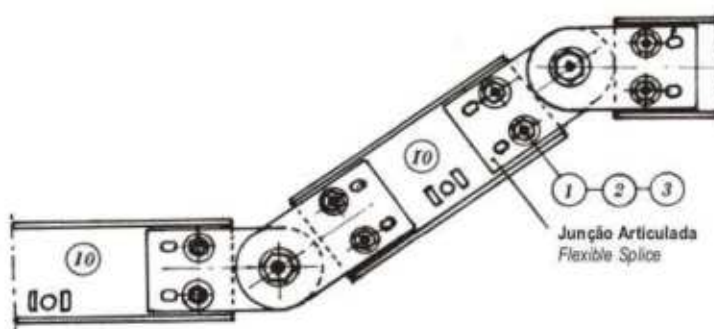
Ref. H.E	Leito
62	3400 3600 3700
63	3500
64	3800

Leitos para Cabos

Junções



Utilizada para casos especiais de desníveis no plano horizontal dos Leitos, em substituição às curvas verticais.
To be used in cases of horizontal differences of level, in replacement of vertical bends.

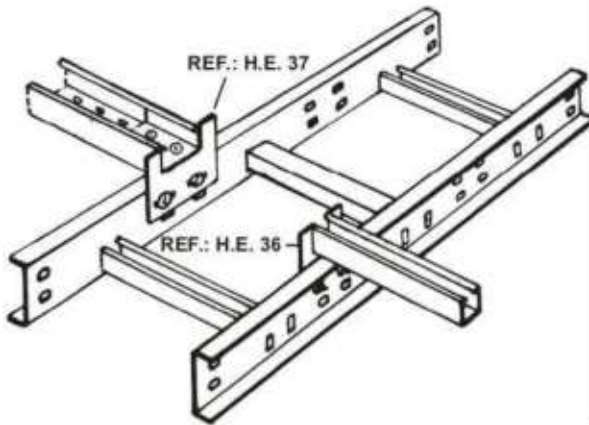


(a) - Ø 3/8" (9,53 mm)
(b) - Ø 3/8" x 1 (9,53 x 25,4 mm)
(c) - Ø 3/8" x 3/4" (9,53 x 19,05 mm)

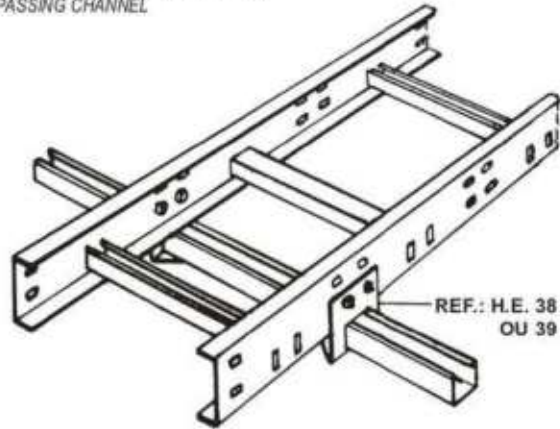
Leitos para Cabos

Saídas

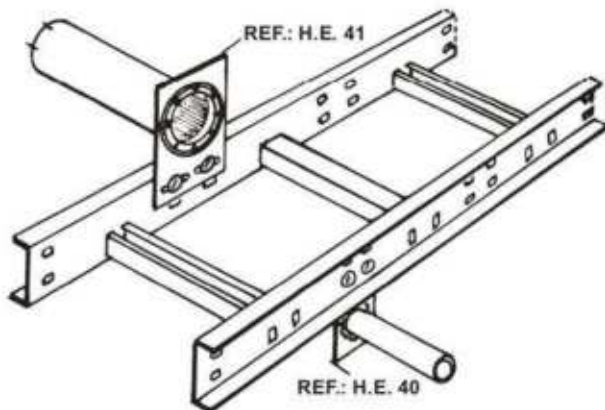
SAIDA SUPERIOR DO LEITO PARA PERFILADO
38 X 38 OU 38 X 76
UPPER OUTLET - CABLE TRAY FOR
38 X 38 OR 38 X 76 CHANNEL



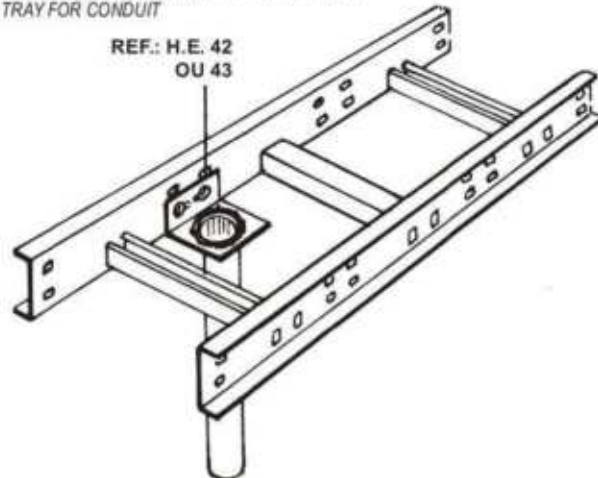
SAIDA INFERIOR DO LEITO PARA
PERFILADO PASSANTE
LOWER OUTLET-CABLE TRAY FOR
PASSING CHANNEL



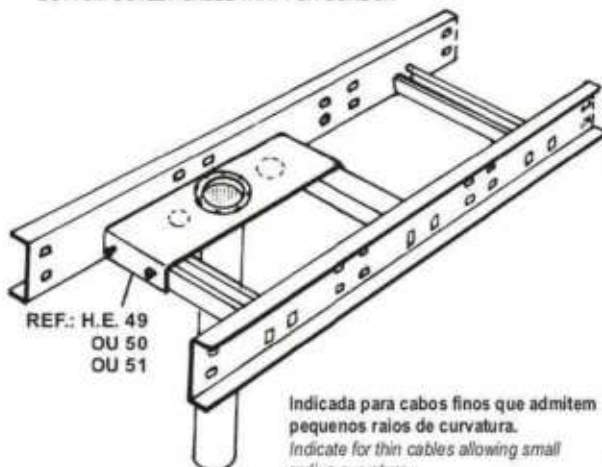
SAIDA HORIZONTAL SUPERIOR OU INFERIOR DO
LEITO PARA ELETRODUTO.
UPPER OR LOWER HORIZONTAL OUTLET-CABLE
TRAY FOR CONDUIT



SAIDA VERTICAL OU SUPERIOR DO LEITO
PARA ELETRODUTO
UPPER OR LOWER VERTICAL OUTLET-CABLE
TRAY FOR CONDUIT

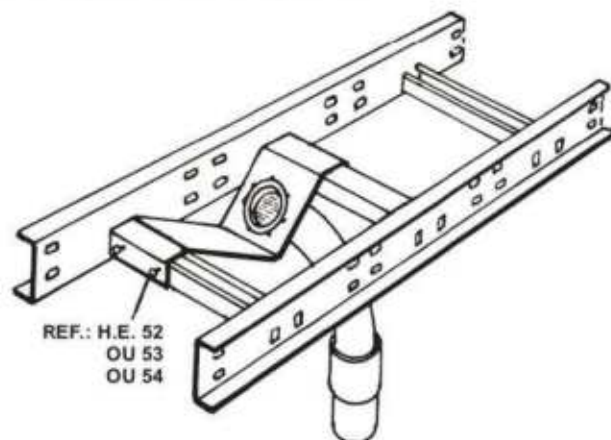


SAIDA DO FUNDO DO LEITO PARA ELETRODUTO
BOTTOM OUTLET-CABLE TRAY FOR CONDUIT



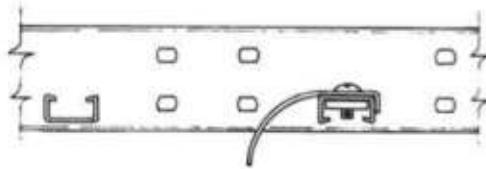
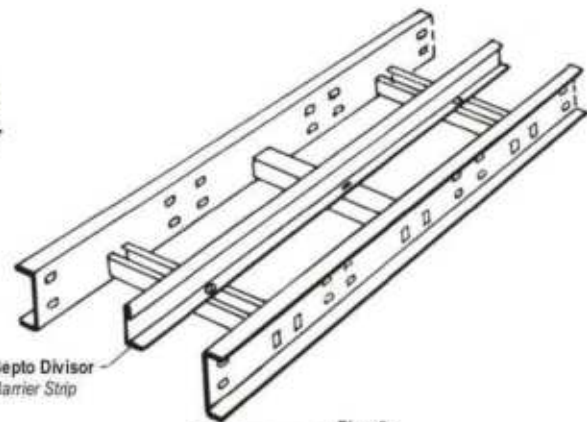
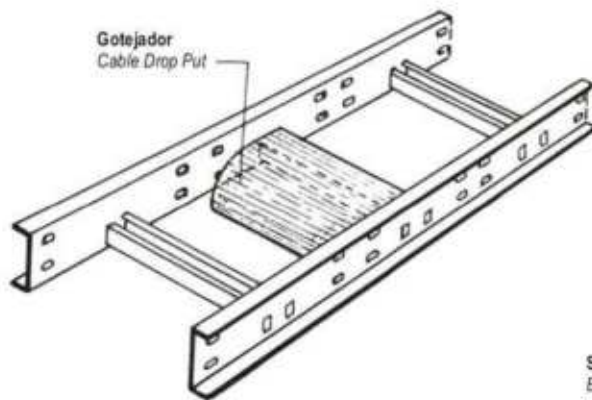
Indicada para cabos finos que admitem
pequenos raios de curvatura.
Indicate for thin cables allowing small
radius curvature.

SAIDA EM 45° DE FUNDO DE LEITO PARA ELETRODUTO
45° BOTTOM OUTLET-CABLE TRAY FOR CONDUIT



Leitos para Cabos

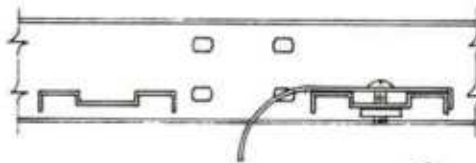
Gotejador, Septos e Tampas



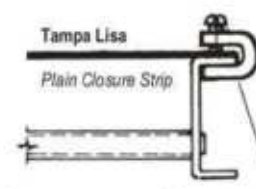
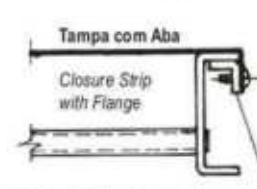
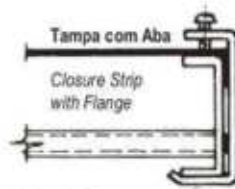
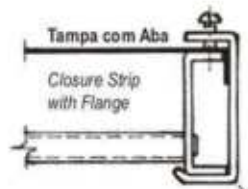
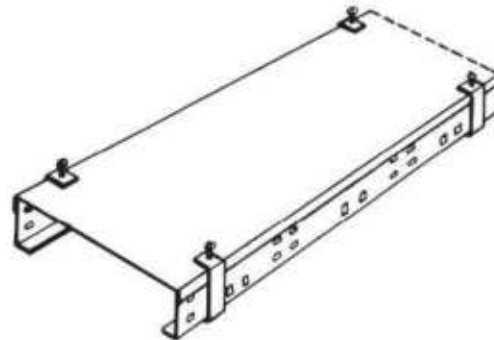
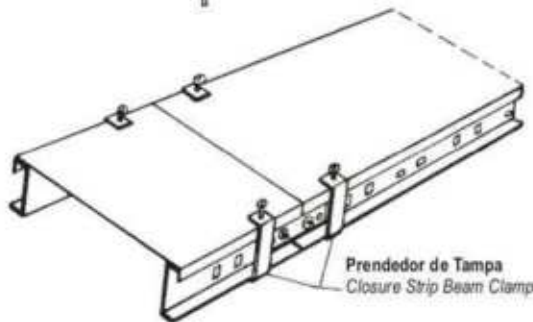
Para Leitos
For Cable Trays
REF.: H.E. 3.400
REF.: H.E. 3.600
REF.: H.E. 3.700
REF.: H.E. 3.800



Parafuso Cabeça lenteira Ø 1/4" x 5/8"
(6,35 x 15,9 mm) e Porca perfil de 1/4" (6,35 mm)
Lenti-Type Head Screw and Channel nut Ø 1/4" (6,35 mm)



Para Leitos
For Cable Trays
REF.: H.E.: 3.500



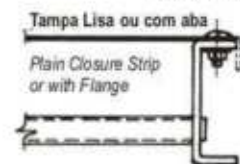
Prendedor de Tampa
Closure Strip Beam Clamp
Fixação Normal
Normal Fastening

Cantoneira 15 x 15 com furos rosqueados
15 x 15 Angle Frame With Threaded Holes
Fixação Especial 1
Special Fastening 1

Com grampo
With clamp
REF.: H.E. 1.410
Fixação Especial 2
Special Fastening 2

NOTA: A tampa lisa ou com aba é mais adequada para ambientes internos; para uso externo, sujeito a intempéries, consultar nosso departamento técnico.
NOTE: Closure strip with flange or plain, are indicated for internal use; for external use, consult or technical department.

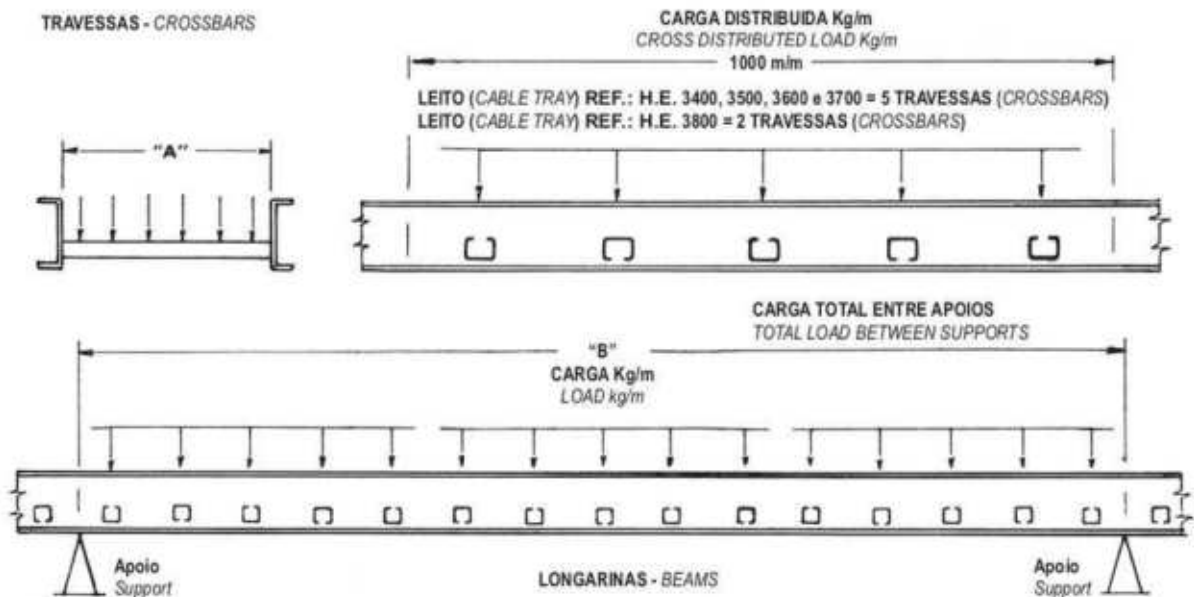
Fixação Especial 3 - Com a aba do Leito perfurado (Sob Consulta)
Special Fastening 3 - With perforated beam Cable Tray (under consult)



Leitos para Cabos

Tabelas de Cargas

TRAVESSAS - CROSSBARS



NOTA:-

Na elaboração de nossas tabelas, preocupamo-nos em oferecer ao projetista, dados relativos ao comportamento das travessas e das longarinas dos leitos, em função das distâncias entre apoios e as cargas adicionadas, com leitura direta dos dados em tabelas distintas. Nas tabelas de travessas, os dados referem-se a cargas máximas aconselháveis, distribuídas ao longo das travessas em um trecho de 1000 mm de comprimento.

Nas tabelas de longarina, os dados referem-se a carga máximas aconselháveis, distribuídas ao longo de trechos de 1000 a 6000mm, com variação de 500mm

- a) Largura necessária em função do número e diâmetro dos cabos;
- b) Cargas a serem aplicadas;
- c) Distâncias entre apoios;

Tais dados, variam de distância, de acordo com a necessidade da obra: - a distância entre apoios, poderá ser prioritária, em funções dos pontos disponíveis; a carga, eventualmente, poderá ser também o dado mais importante, como ainda, a largura.

Assim, oferecemos as 8 tabelas de cargas seguintes, como todos os tipos de leitos para cabos de nossa linha normal.

Caso sua necessidade não se enquadre em nossos tipos normais, consulte nosso departamento técnico.

NOTE:-

When we elaborate our table, we are worried with ourselves in order to offer to the projector, data concerning the performance of the crossbars and the beams of the cable tray, according to the distance between supports and added loads, with direct reading of the data in distinct table. Concerning the crossbars, the data refer to the recommended maximum loads, distributed along the crossbars in a space of 1.000 mm long.

Concerning the beams, the data refer to the recommended maximum loads, distributed along sections between 1.000 mm to 6.000 mm, with variations equivalent to 500 mm. According to the selection of the cable tray type, the data below should be taken in consideration:

- a) Necessary width according to the number and diameter of the cables;
- b) Loads to be applied
- c) Distance between supports.

The above data change its importance, according to the field requirements: the distance between supports, can be more important, according to the available support points; the load, eventually, can be the most important data, as well as the width. Kind of cable trays included in our standard types.

If your requirements, do not fit to our standard types, please consult our technical department.

ECONÔMICO ECONOMICAL TYPE

REF.: H.E. 3.400
ABA/BEAM 60

Travessas - Crossbars

"A" Larguras Widths	Cargas Loads Kg/m
200	320
300	220
400	140
500	100
600	70
700	50
800	30

Longarinas - Beams

"B" Comprim. Length	Cargas Loads Kg/m	Cargas Total Load
1000	580	580
1500	300	450
2000	180	360
2500	95	237
3000	55	165
3500	32	112
4000	15	60
4500	-	-
5000	-	-
5500	-	-
6000	-	-

LEVE LIGHT TYPE

REF.: H.E. 3.500
ABA/BEAM 75

Travessas - Crossbars

"A" Larguras Widths	Cargas Loads Kg/m
200	383
300	170
400	136
500	111
600	85
700	68
800	51

Longarinas - Beams

"B" Comprim. Length	Cargas Loads Kg/m	Cargas Total Load
1000	695	695
1500	340	510
2000	205	410
2500	116	290
3000	70	210
3500	52	182
4000	40	160
4500	32	144
5000	25	125
5500	-	-
6000	-	-



Leitos para Cabos

Gotejador, Septos e Tampas

LEVE
LIGHT TYPE

REF.: H.E. 3500
ABA/BEAM 100

Travessas - Crossbars

"A" Larguras Widths	Cargas Loads Kg/m
200	383
300	170
400	136
500	111
600	85
700	68
800	55

Longarinas - Beams

"B" Comprim. Length	Cargas Loads Kg/m	Cargas Total Load
1000	-	-
1500	673	1009
2000	441	882
2500	270	675
3000	189	567
3500	135	472
4000	104	416
4500	81	364
5000	63	315
5500	50	275
6000	36	216

MÉDIO
MEDIUM TYPE

REF.: H.E. 3600
ABA/BEAM 75

Travessas - Crossbars

"A" Larguras Widths	Cargas Loads Kg/m
200	450
300	200
400	160
500	130
600	100
700	80
800	65

Longarinas - Beams

"B" Comprim. Length	Cargas Loads Kg/m	Cargas Total Load
1000	-	-
1500	596	894
2000	350	700
2500	225	562
3000	160	480
3500	115	402
4000	85	340
4500	65	292
5000	50	250
5500	40	220
6000	-	-

MÉDIO
MEDIUM TYPE

REF.: H.E. 3600
ABA/BEAM 100

Travessas - Crossbars

"A" Larguras Widths	Cargas Loads Kg/m
200	450
300	200
400	160
500	130
600	100
700	80
800	65

Longarinas - Beams

"B" Comprim. Length	Cargas Loads Kg/m	Cargas Total Load
1000	-	-
1500	-	-
2000	735	1470
2500	450	1125
3000	315	945
3500	225	787
4000	173	692
4500	135	607
5000	105	525
5500	83	456
6000	60	360

SEMI PESADO
SEMI HEAVY TYPE

REF.: H.E. 3000 / 3700 /
3100
ABA/BEAM 75

Travessas - Crossbars

"A" Larguras Widths	Cargas Loads Kg/m
200	1320
300	1115
400	805
500	650
600	500
700	350
800	310
1000	175
1200	125

Longarinas - Beams

"B" Comprim. Length	Cargas Loads Kg/m	Cargas Total Load
1000	-	-
1500	596	894
2000	350	700
2500	225	562
3000	160	480
3500	115	407
4000	85	340
4500	65	292
5000	50	250
5500	40	220
6000	-	-

SEMI PESADO
SEMI HEAVY TYPE

REF.: H.E. 3000 / 3700 /
3100
ABA/BEAM 75

Travessas - Crossbars

"A" Larguras Widths	Cargas Loads Kg/m
200	1320
300	1115
400	805
500	650
600	500
700	350
800	310
1000	175
1200	125

Longarinas - Beams

"B" Comprim. Length	Cargas Loads Kg/m	Cargas Total Load
1000	-	-
1500	-	-
2000	735	1470
2500	450	1125
3000	315	945
3500	225	787
4000	173	692
4500	135	607
5000	105	525
5500	83	456
6000	60	360

PESADO
HEAVY TYPE

REF.: H.E. 3300 / 3800
ABA/BEAM 100

Travessas - Crossbars

"A" Larguras Widths	Cargas Loads Kg/m
250	1270
500	750
750	490
1000	354
1250	244
1500	195

Longarinas - Beams

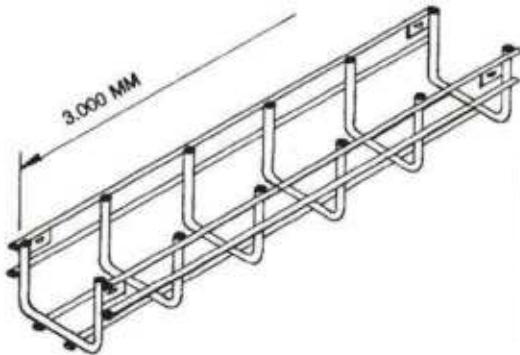
"B" Comprim. Length	Cargas Loads Kg/m	Cargas Total Load
1000	-	-
1500	-	-
2000	980	1960
2500	600	1500
3000	420	1260
3500	300	1050
4000	230	920
4500	180	810
5000	140	700
5500	110	605
6000	80	480



Leitos para Cabos

Leito leve armado para cabos

LEITO PRÁTICO, VERSÁTIL NÃO PROVOCA EXCESSO DE CARGA NAS ESTRUTURAS DE RAPIDA INSTALAÇÃO



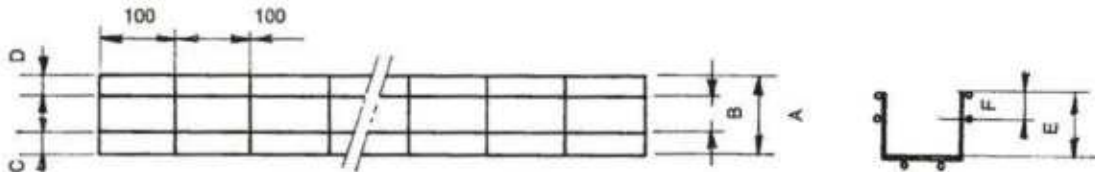
REF.: H.E. 9000

EX: 9000/LARG./ALT.COMPR.

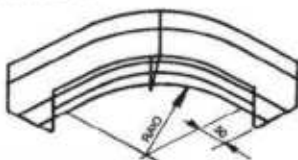
Dados construtivos

A	B	C	D	E	F	RAIO	Ø VERGALHÃO LONGITUDINAL	Ø VERGALHÃO TRANSVERSAL
100	50	25	25	50	31	-	6X(1/4")	30X(1/4")
200	60	40	40	100	40	-	8X(3/8")	30X(1/4")
300	60	60	60	100	40	-	8X(3/8")	30X(1/4")
400	80	40	40	100	40	-	9X(3/8")	30X(1/4")
500	80	50	50	100	40	-	10X(3/8")	30X(1/4")

OBS.: CONSTRUÍDO DE TREFILADOS ELETROFUNDIDOS ACABAMENTOS ELETROLÍTICO OU GALV. A FOGO

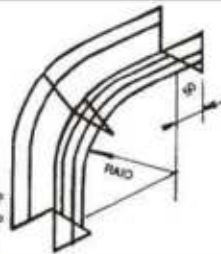


CURVA HORIZ. LA



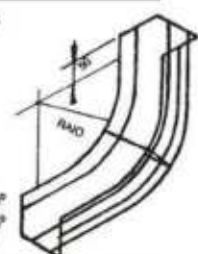
REF.: H.E. 9006 - 90°
REF.: H.E. 9003 - 45°
RAIOS = 100/200/300

CURVA VERT. LA



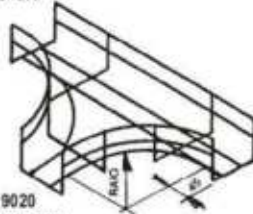
REF.: H.E. 9012 - 90°
REF.: H.E. 9009 - 45°
RAIOS = 100/200/300

CURVA VERT. INT. LA



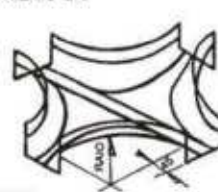
REF.: H.E. 9018 - 90°
REF.: H.E. 9015 - 45°
RAIOS = 100/200/300

TE HORIZ. 90° LA



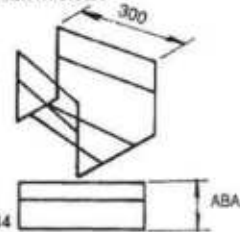
REF.: H.E. 9020
RAIOS = 100/200/300

CRUZETA HORIZ. 90° LA



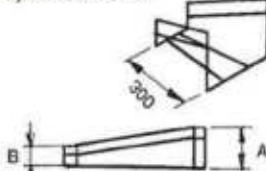
REF.: H.E. 9021
RAIOS = 100/200/300

REDUÇÃO CONCENTRICA LA



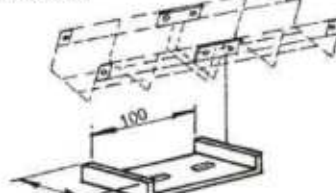
REF.: H.E. 9034

REDUÇÃO DE ABAS LA



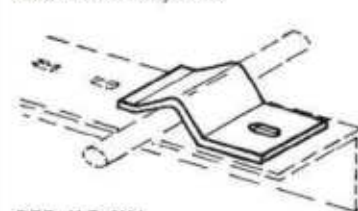
REF.: H.E. 9003 - 45°
ESPECIFICAR=ALT/A/B

TALA JUNTA LA



REF.: H.E. 9040

PRESILHA DE FIXAÇÃO LA

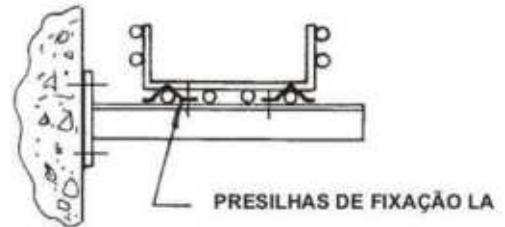
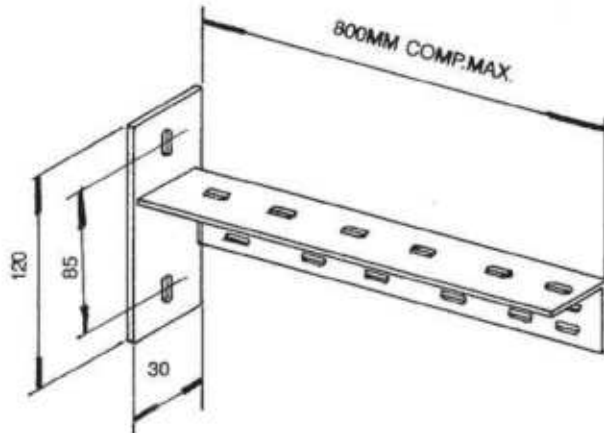


REF.: H.E. 9031

Leitos para Cabos

Instalação Típica

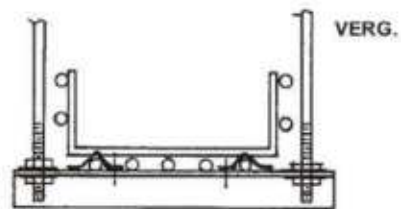
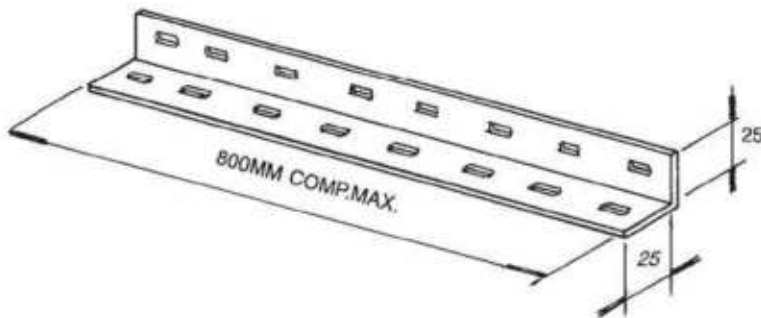
MÃO FRANCESA SIMPLES LA



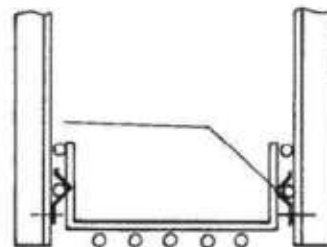
OBS.: ESPECIFICAR O COMPRIMENTO

REF.: H.E. 9032

SUPORTE HORIZONTAL LA



SUPORTE NA HORIZONTAL

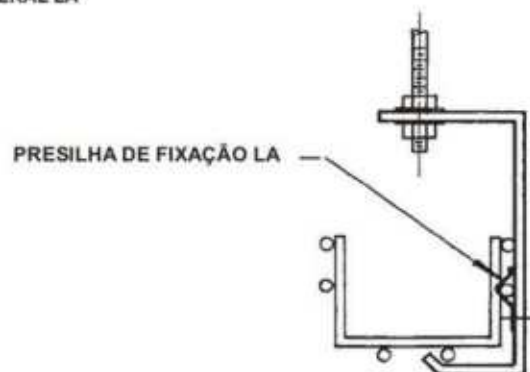
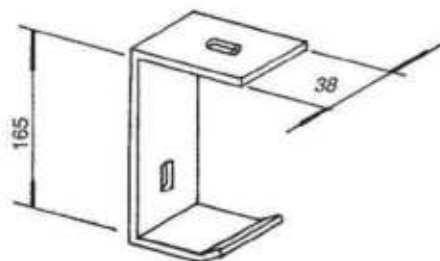


SUPORTE NA VERTICAL

OBS.: ESPECIFICAR O COMPRIMENTO

REF.: H.E. 9033

GANCHO LATERAL LA



OBS.: INDICADO P/LEITO ARAMADO LARG. 100 X 100MM NO MÁXIMO

REF.: H.E. 9034

100



WMX do Brasil

MARVITEC



WMX do Brasil

MARVITEC



WMX do Brasil

MARVITEC

Escritório Comercial

R. Consul Orestes Corrêa, 163 Macedo

- 07197-040 - Guarulhos - SP

www.wmxdobrasil.com.br

vendas@wmxdobrasil.com.br

(11) 4215-2576 / (11) 4215-9604

Unidade Fábrica

Av. Guinle, 1.211/1.241 - Cumbica

Guarulhos-SP - CEP: 07221-070



Acesse pelo o QR code, para entrar em contato e também visualizar o catálogo digital.